

# Procontrol IPStecker 230-16C

## 230V EGÉRKATTINTÁSRA!



Az IPStecker **Netről kapcsolható dugaljzat** saját IP címmel.

Az Ethernet hálózatra csatlakoztatható, így akár az Internet nyújtotta korlátlan távolságokból vezérelhető a dugaszáv áramellátása. Segítségével a világ bármely pontjáról egyetlen egérekattintással ki- és bekapcsolhatjuk a dugaljzatban levő áramot, ezáltal a csatlakoztatott készülékeket.

### RS232 / USB / (RS485) / Ethernet konverter

Az IP Stecker dugaszolóaljzataiból csak akkor kap tápellátást a becsatlakoztatott elektromos készülék, ha mi azt engedélyezzük. Szerverszoba, gépterem, eszköz ki-

bekapcsolására emberi jelenlét nem szükséges, ha ott van az IP Stecker.

### Tulajdonságok

- 10/100BaseT Ethernet csatoló
- Távvezérlési lehetőségek:
- **Web** böngésző / internet browser (IP Stecker Online) Bármelyik operációs rendszeren, bármelyik böngészővel használható. **Három nyelven: magyar, angol, német**
- **Telnet**
- **WAP** (min. XHTML-böngésző támogatás)
- **PCSW** protokoll
- **Parancssori távirányítás**, Perl script, PHP script
- **SNMP** protokoll
- Későbbi programfejlesztési terveink:



- o PC-n futtatható Windows távirányító program
- RJ45, és DB9, USB B szabványú csatlakozók
- 3 db kapcsolt 230V-os dugaszolóaljzat
- 5 db visszajelző LED
- Fém kiegészítő elemekkel rack szekrénybe szerelhető (tartozékként küldjük)
- Tartós tokozás
- Kompakt, disztingvált, formatervezett külső

Típusok	Formátum	Szín	Interfész
IPStecker230-16C	RACK -be szerelhető, beltéri	Fekete	Ethernet, RS232, USB
IPStecker230-16C4	RACK -be szerelhető, beltéri	Fekete	Ethernet, RS232, USB, RS485

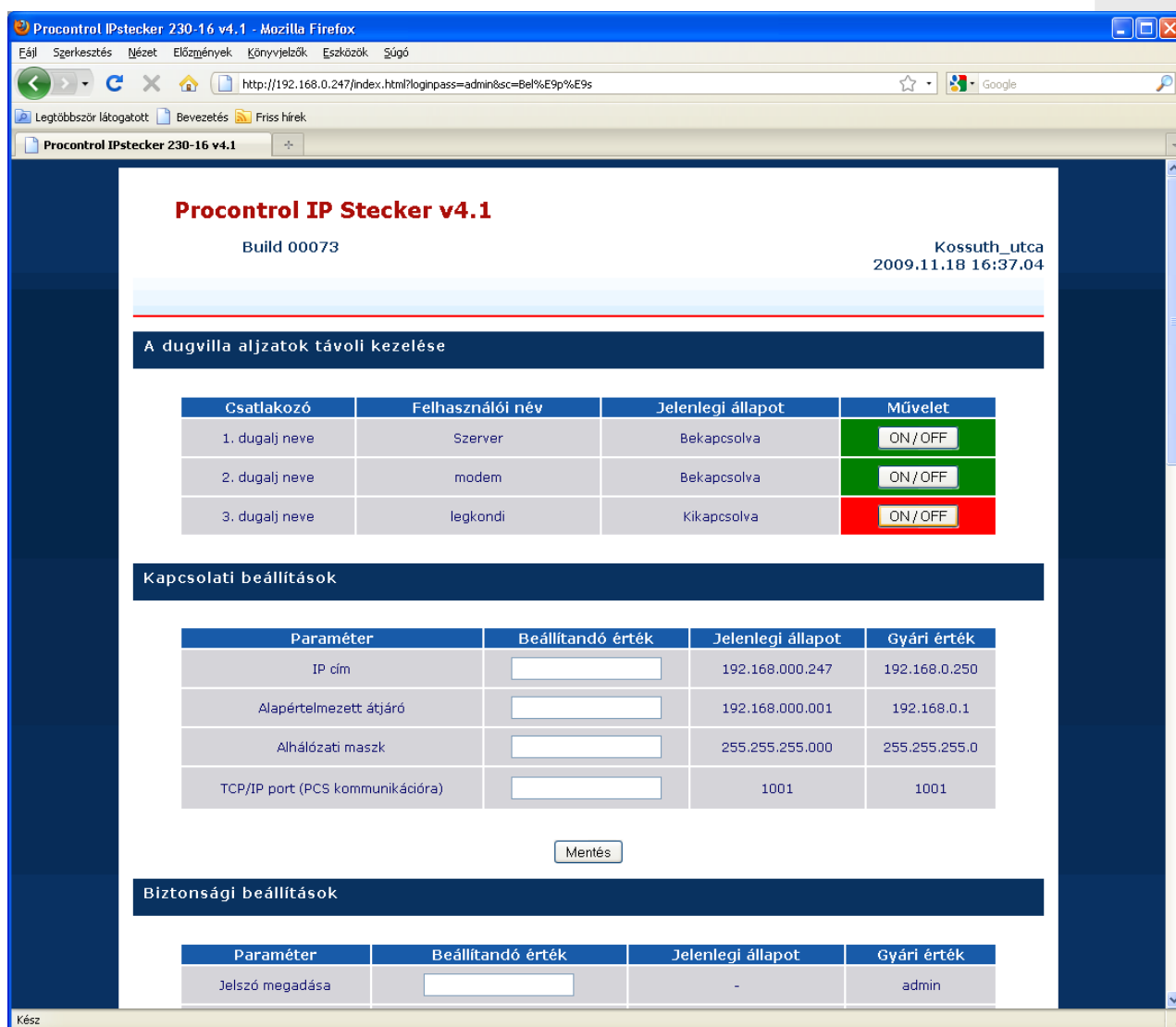
### Technikai adatok

- Tápfeszültség: AC230V, 50Hz
- Teljesítményfelvétel: max: 3 VA
- Terhelhetőség: max: 230V,  $\Sigma$ 16A
- Csatlakozók: RJ45, SUB-DB9
- Szükséges kábeltípus: CAT5
- Ethernet interfész beépítve: 10/100BaseT Ethernet IEE802
- Soros RS232 interfész (Soros-IP átalakító): 1200 - 1382 400 Baud
- Soros RS485 interfész (Soros-IP átalakító): 1200 - 1382 400 Baud
- 1 rejtett reset gomb
- 3+2 db üzemállapot visszajelző LED
- Ethernet visszajelző státusz led, a LINK létrejöttére, és 10/100Mbit üzemmódra
- Beépített óra, és memória védő elem
- Lekérdezhető, listázható, jelszó cserélhető
- Az elosztó, és a csatlakozók fantázianévvel elláthatóak
- Eseményrögzítés a belső nem felejtő memóriába
- A relé kontaktusok alaphelyzetben zártak és vezérléskor bontanak. Ha bármi történik az eszközzel, a dugaljra csatlakoztatott eszközök kapnak tápfeszültséget.
- A belső program hálózatról frissíthető
- Beltéri tokozás
- Méretek: szél 43cm x mag 4,5cm x mély 6cm
- Üzemi hőmérséklettartomány: -25 - +50 °C
- Tárolási hőmérséklettartomány: -40 - +60 °C
- Üzemi relatív páratartalom: max. 80%
- Tárolási relatív páratartalom: max. 90%



### Alkalmazási példák:

- Távoli modemek, switch, router, lefagyott rendszerek újraindítása (RESET) a hálózat ki- és bekapcsolásával
- Távoli szerverek újraindítása (HOSTING)
- Időszakos szolgáltatások engedélyezése, mérése, számlázása
- Fogyasztók ki- és bekapcsolása távolról lakásokban, irodákban
- Szerverszobák védelmére IPThermo eszközzel együtt (ha az IPThermo a beállított hőmérsékleti küszöb átlépését jelzi, az IPSteckerrel bekapcsolhatja a hűtőegységet)
- Alkalmazható folyamatos üzemű berendezések reseteléséhez.



**Procontrol IP Stecker v4.1**  
Build 00073  
Kossuth\_utca  
2009.11.18 16:37:04

A dugvilla aljzatok távoli kezelése

Csatlakozó	Felhasználói név	Jelenlegi állapot	Művelet
1. dugalj neve	Szerver	Bekapcsolva	ON/OFF
2. dugalj neve	modem	Bekapcsolva	ON/OFF
3. dugalj neve	legkondi	Kikapcsolva	ON/OFF

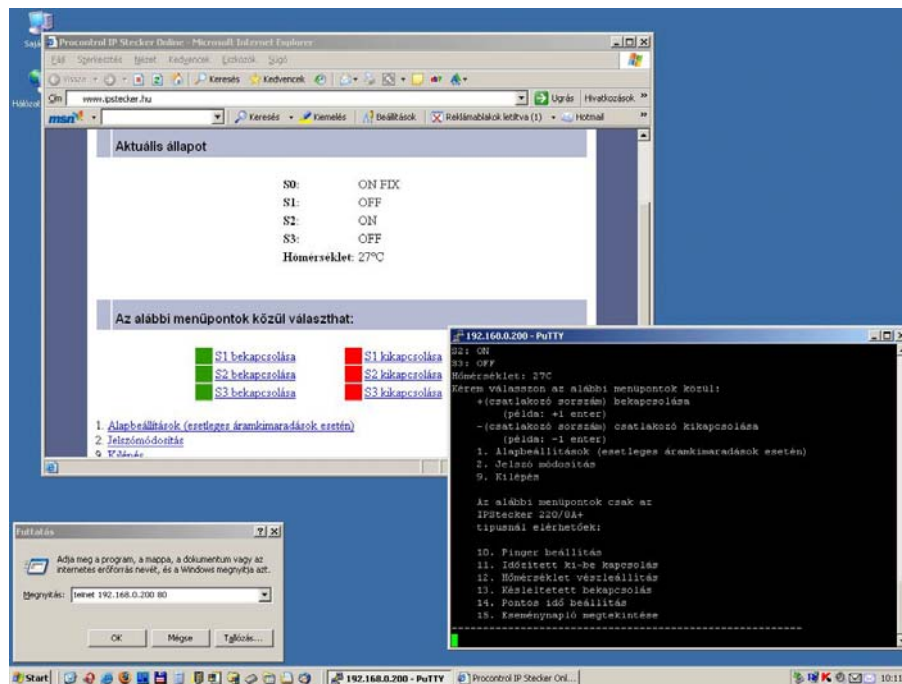
Kapcsolati beállítások

Paraméter	Beállítandó érték	Jelenlegi állapot	Gyári érték
IP cím	<input type="text"/>	192.168.0.247	192.168.0.250
Alapértelmezett átjáró	<input type="text"/>	192.168.0.001	192.168.0.1
Alhálózati maszk	<input type="text"/>	255.255.255.000	255.255.255.0
TCP/IP port (PCS kommunikációra)	<input type="text"/>	1001	1001

Mentés

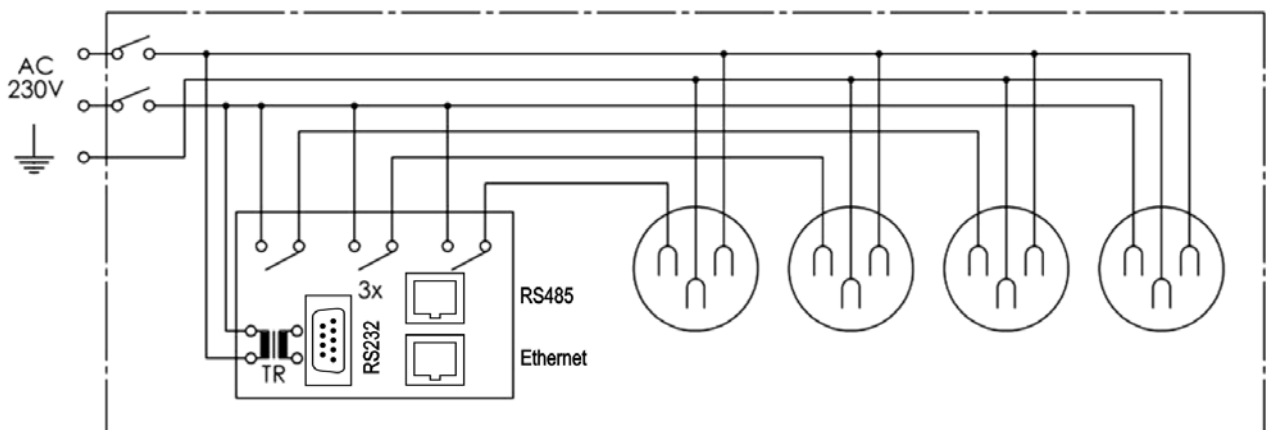
Biztonsági beállítások

Paraméter	Beállítandó érték	Jelenlegi állapot	Gyári érték
Jelszó megadása	<input type="text"/>	-	admin



## Felépítés

A Procontrol IP Stecker egy jól bevált Legrand termékből, a Kontamodul 6905 68 katalógusszámú elosztósorból és egy a Procontrol által beépített intelligens IP vezérlő elektronikai egységből áll. Az elektronikai egység a Kontamodul elosztósorba eredetileg beépített zavarcsűrő és túlfeszültség levezető helyére kerül beépítésre. Ebből következik, ha az adott alkalmazásban szükség van a túlfeszültség levezető és zavarcsűrő funkcióra, akkor az IP Steckert egy Kontamodul 6905 68-as szűrővel ellátott elosztósorba kell dugaszolni.



A Védőföldelés és a nullavezető az eredeti csupasz vörösréz huzallal és préselhető kötőelemekkel felfűzve van szerelve, a három vezérelt dugaszoló aljzatot az elektronikai kártyából a relék kivezetéséről külön-külön bekötött szigetelt vörösréz huzallal tápláljuk meg.

