

ProxerGate Slip II.P

A ProxerGate Slip egy intelligens csúszószárnyas beléptető kapu, amely személyek ellenőrzött beléptetésére szolgál.

Felépítés

A ProxerGate Slip csúszószárnyas beléptető egy formatervezett, esztétikus megjelenésű önműködő kapu. Szilárd, stabil váz-szerkezetben szerelt szervo hajtóműves egyirányú, vagy kétirányú ütésálló csúszólapból, egy fix takarólapból, az intelligens elektronikát, szenzorokat, chipkártya olvasókat, jelzőrendszert magába foglaló oszlopféjből áll. A tűzihorganyzott acél vázszerkezet beégetett statikus porfesték bevonattal van ellátva. A burkolat ütésálló ABS műanyagból készül, amely asztrálezüst metálfényezésű, és korrózióálló nemesacél díszberakással egészül ki.

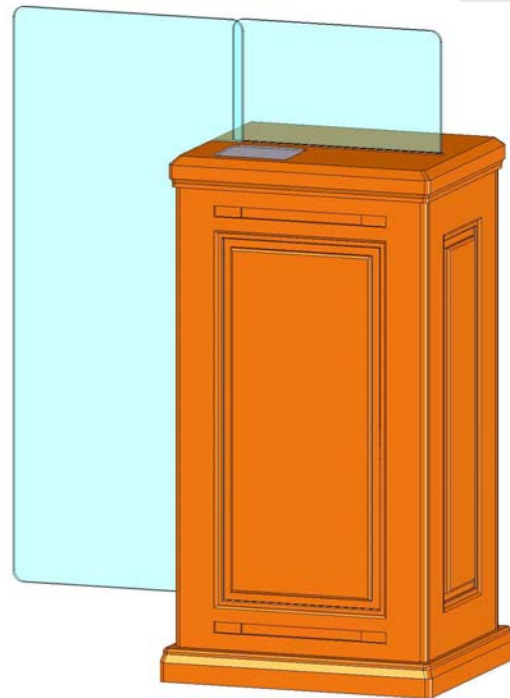
A ProxerGate Slip szállítható szál-csiszolt, tükrös nemesacél, vagy RAL színekben fényezett felülettel a választéktáblázat szerint, vagy valódi fa tagozott, betétes díszburkolattal a környezet stílusához illesztve. A kapu az aljzatbetonba fűrt dűbelekkel gépalapcsavarokkal rögzíthető.

A ProxerGate Slip ergonomiai szempontok figyelembevételével van tervezve: védi az embert, éles sarkokat, sérülést okozó alkatrészt nem tartalmaz.

A kapuk egyszárnyú, vagy kétszárnyú kivitelben készülnek. Egy járat esetén két szembefordított egyszárnyú, több járat esetén középen kétszárnyú, a széleken egyszárnyú kapukat alkalmazunk.

A mozgássérültek, tolókocsival közlekedők számára a ProxerGate Slip B típus készül, amely a különleges járművel áthaladó személyek biztonságára van kialakítva és az előírások járatszélességet biztosítja.

(lásd: ProxerGate Slip B termékismertető). A kapu simán, gyakorlatilag zajtalanul, rázkódás, rezonancia nélkül működik.



Működés

A ProxerGate Slip érintésmentes áthaladást tesz lehetővé: az áthaladni kívánó személy a belépésre jogosító azonosítóját bemutatja a kapu fejében elhelyezett chipkártya olvasónak. A kapu megvizsgálja, hogy az adott időpontban az adott személy jogosult-e a kívánt irányban áthaladni, ha igen, „zöld utat” biztosít: a kapuszárnyak becsúsznak az oszlopba, és szabaddá teszik a járatot. A személy bármilyen sebességgel áthaladhat, a beépített optikai szenzorok figyelik az áthaladást, és csak akkor zárják be a kaput, ha az áthaladó személy a kaput elhagyta.

Fontos, hogy a kapumező elhagyása előtt akár vissza is lehet lépni, de a kapumező elhagyása után már nem.

A szárnyak ilyenkor mindenképpen bezáródnak, már csak kártyával lehet visszalépni.

A kapufelügyelő szoftver gondoskodik arról, hogy az áthaladás ütközés-, és akadálymentes legyen.

Az áthaladó személyt optikai szenzorok kísérik figyelemmel, mérik a sebességét és a kapu ennek megfelelő sebességet állít be.

A kapu használata egyszerű és biztonságos: a szabad vagy tilos utat a közlekedési lámpák nemzetközileg megszokott piros, sárga, zöld színjelzéseivel és (opcionálisan) hangjelzéssel jelzi.

Távírányító

A ProxerGate Slip csoportos távirányítóval is kezelhető: ezt célszerű a portaszolgálat keze ügyében elhelyezni, és kezelését megfelelő biztonsági szabályzatban rögzíteni. Ebben kell előírni, hogy mikor, és hogyan lehet valakit beengedni, mikor kell a vészhelyzet üzemmódot alkalmazni, stb.

A távirányítót egy hárompályás kiépítésű példán mutatjuk be:

A távirányító 3 beléptető gombjával a 3 pálya valamelyikén egy embert a portai személyzet kártya nélkül be tud engedni. Ugyanígy a 3 kiléptető gomb a kártya nélküli beengedésre szolgál.

A kapu távirányítására egy fölérendelt számítógép is alkalmas



Vészhelyzet, pánik üzemmód

Különleges szerepe van az 1,2,3 Kinyit nyomógombnak: ha ezt megnyomjuk, mindhárom pálya kapui kinyílnak és úgy is maradnak mindaddig, míg a Bezár 1,2,3 gombbal azokat az alaphelyzetbe vissza nem állítjuk.

Tűzjelző távvezérlés

Az automatikus tűzjelző rendszer egy relé záróérintkezőjével parancsot adhat az összes kapu állandó nyitott helyzetbe állítására: erre a célra két csavaros vezetékcsatlakozó van kialakítva.

Kommunikáció

A kapuk kétirányú kommunikációs interfésszel vannak felszerelve, amelyen keresztül a mozgási adattár, eseménynapló, státusz stb. lekérdezhető, a kívánt üzemmód, a jogosultságtábla, a paramétertábla stb. betölthető.

Az interfész RS232, 485, Modbus2, vagy ETHERNET típusú lehet; a számítógépes hálózatra csatlakozható. A kapuk az ENTRYNET és a WORKTIME szoftverből is irányíthatók és lekérdezhetők.

A 781-02 típusszámú távirányító a kapuk kommunikációs rendszeréhez (Modbus2) csatlakozik Cat 5 kábellel RJ45 moduláris csatlakozóval.

ProxerGate Slip típusok:

Tetszés szerinti ProxerGate Slip kapurendszer állítható össze a következő alapelemekből:

- ProxerGate Slip M1 (Közepes méretű, egyszárnyú kapu)
- ProxerGate Slip M2 (Közepes méretű, kétszárnyú kapu)
- ProxerGate Slip L1 (Nagyméretű, egyszárnyú kapu)
- ProxerGate Slip L2 (Nagyméretű, kétszárnyú kapu)
- ProxerGate Slip II P1 Míves kidolgozású, faburkolatú széles, egyszárnyú kapu díszes csarnokokba, különlegesen magas igények kielégítésére
- ProxerGate Slip II P2 Míves kidolgozású, faburkolatú széles, kétszárnyú kapu díszes csarnokokba, különlegesen magas igények kielégítésére

A kapuk opcionálisan rendelhetők nagyobb járatszélességgel, és más üvegméretekkel is.



ProxerGate Slip II. P. tolókapu

A ProxerGate Slip II.P exkluzív beltéri, - opcionálisan tagozatos fenyőfa burkolatú - gyorskapu világító piktogramokkal, üveg csúszólapokkal. Klasszikus stílus, modern technika.

Méretei :

- Díszburkolattal:
 - Hosszúság: 470 mm
 - Szélesség: 508 mm
 - Magasság: Szekrény 965 mm
 - Információs tábla: + 150 mm
- Burkolat nélkül:
 - Hosszúság: 402 mm
 - Szélesség: 440 mm
 - Magasság: 930 mm



A kapu kétféle változatban készül: egyszárnyas egyoldalas, és kétszárnyas kétoldalas középkapu. Mindkét változat méretei azonosak.

Megjegyzés: Azok a kapuk, amelyek egyszárnyasak, és nem tartalmaznak elnyelőt, megrendelhetők ún. félkapu méretben is. A ProxerGate Slip IIPH típusjelzésű félkapu méretei a fentiekől csak a hosszúsági méretben térnek el: a hosszúsági méret ezeknél burkolat nélkül 201 mm, díszburkolattal: 269 mm.

Elnyelők

A kapukba elnyelők építhetők be, amely a kártyák, a karkötők, és az egyéb hordozóra rögzített RFID transzponderek elnyelésére alkalmas. Az elnyelő alatt 45 literes könnyű transzponder-gyűjtő van, amely a kapu ajtajának kinyitásával kiemelhető és cserélhető.

Díszburkolat

A kapu burkolata keretszerkezetes, betétes tagozatú, tölgyfából és tölgy színfurnírozott lécbetétes bútorlapból készülő bontható burkolat a meglévő országházi profiloknak megfelelően van szerkesztve, és adott színminta alapján egyedileg van pácolva és lakkozva.

Kapuváz, stabilitás.

A kapu vázszerkezete különlegesen merev acélbordás fogazott-hegesztett rekeszes szekrényszerkezet, amellyel elérhető, hogy a kapu ház kilengése +/- 1 mm alatt maradjon. Amennyiben a kapunak bárki nekimegy, nekitámaszkodik, meglöki, a kapu nem mozdul meg.

A kapuvázat az aljzatba gyorsan oldható szilárd kötőelemek rögzítik.

Tolólapok.

A kapu tolólapjai 10 mm-es edzett üveglapok, amelyek nem karcolódnak és nem balesetveszélyesek. Az üveglapok minősítéssel rendelkeznek.

Sebesség

A kapuk paraméterei a nagy áteresztőképességre vannak beállítva: pl. a kapuzárny 620 ms idő alatt nyílik, és csukódik. A zárási, és nyitási sebesség a ProxerGate Manager programból állítható.

Ha sorbanállás alakul ki, a kapu intelligens elektronikája még az első személy áthaladása alatt fogadja a második kártyaolvasást, és ellenőrzi, hogy az illető jogosult-e az áthaladásra. Ha igen, a második személy azonnal indulhat, amint az első személy a tolólapmezőt elhagyta. Ha a második jogosult személy elindul, a kapu be sem csukódik előtte, csak abban az esetben, ha jogosulatlan, érvénytelen kártyát használt.

A fentieket úgy is fogalmazhatjuk, hogy *a jogosult személyek 30-40 cm követési távolsággal folyamatosan haladhatnak át a kapun, percenként 40-45 fő.*

Ha nincs sorbanállás, a kapu azonnal becsukódik az áthaladó után.

Balesetvédelem, biztonság

Ha érvénytelen azonosítóval, vagy azonosítás nélkül akar valaki átjutni szoroson a másik mögött, a kapu megakadályozza. A jogosulatlan behatolót a kapuszárnyak feltartóztatják, becsukódnak, de a balesetek megelőzésére pontosan ellenőrzött, mért, szabályozható nyomóerővel. A nyomóerőt a (a többi paraméterrel együtt) a ProxerGate Manager programmal számítógépről lehet beállítani. A rendszer úgy van megszerkesztve, hogy még a legnagyobb elérhető nyomóerő sem okoz sérülést. A jogosultan áthaladó személyek a kapuhoz sehol sem kell, hogy hozzáérjenek.

Áramkimaradás

A ProxerGate Slip II.P kapukba szünetmentes tápegységeket építünk be az esetleges áramszünetek áthidalására.

Információs tábla

További jellegzetesség, hogy a csúszólap mögött egy fix lapon egy erősfényű évilágítású információs tábla került elhelyezésre, amely a kaputestből rejtett évilágítással a szabad, tilos, zárt, kártyaazonosítást kérek, stb. jelzéseket még a gyengénlátóknak is megfelelő méretben és erősségben jelzi.



A következő jelzéseket különböztetjük meg:

- haladási irány,
- szabad,
- zárt,
- stop,
- szabotázs,
- kártyaolvasatásra vár,
- érvénytelen kártya,
- csomagvizsgálat,
- fémdetektor.

A fenti jelzéseket a piktogramok állandó, vagy pulzáló színes évilágításával kapcsolhatjuk be.

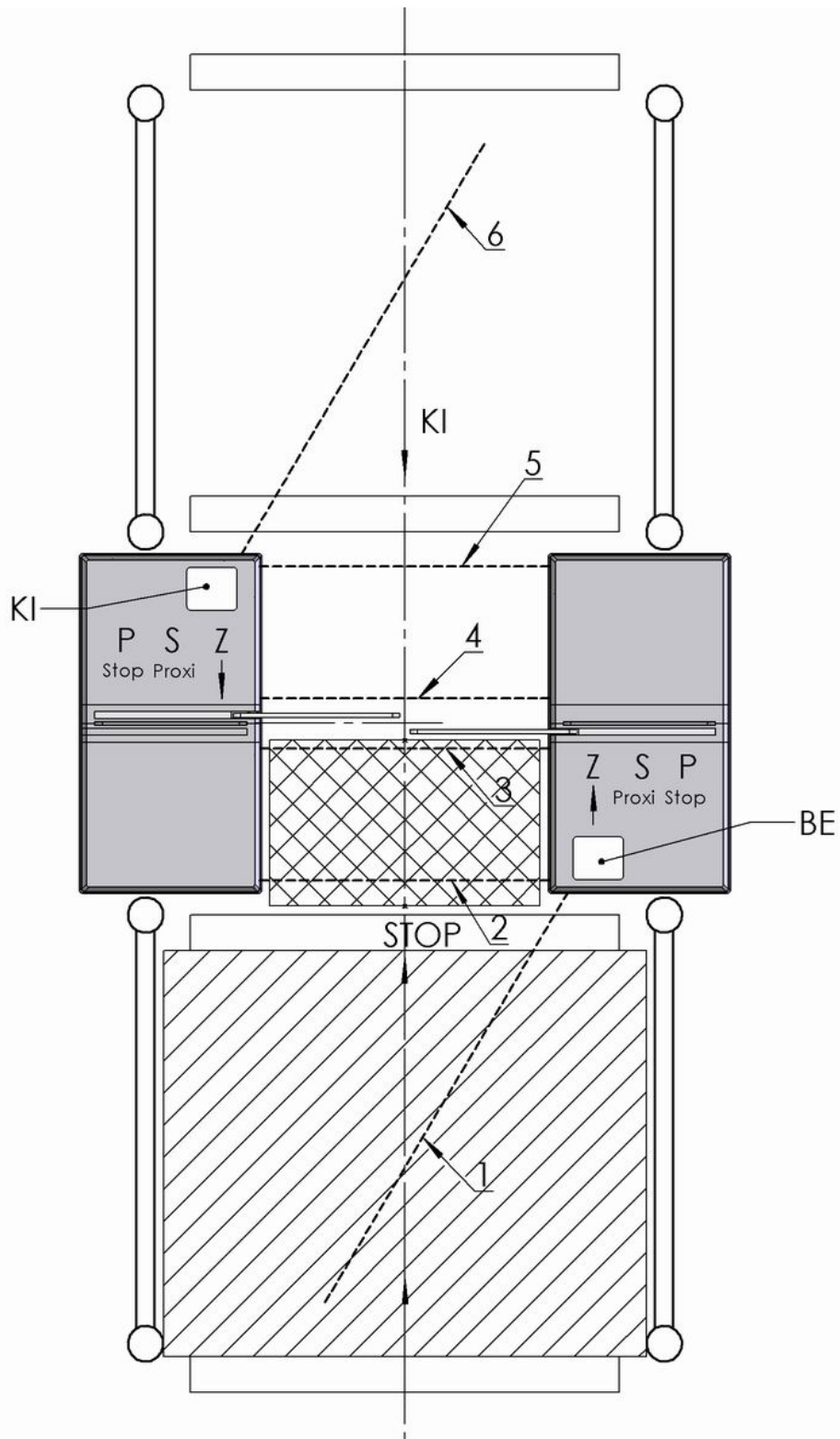
Műszaki jellemzők

ProxerGate Slip II

- Oszlopmagasság kijelző egységgel együtt: 1120 mm
- Oszlop szélesség: 508 mm
- Oszlop hosszúság: 470 mm
- Járatszélesség: max 850 mm
- Csúszószárnyak magassága: 910 mm
- Kitolási hossz: 250-390 mm között programozható
- Tápfeszültség: 12V DC
- Szünetmentes tápegység 4 órás (Opció)
- Interfészek (opcionálisan): RS232
- RS485/RS422
- Ethernet IEE 802
- 2 db beépített Proximity olvasó Indala. Mifare, Tiris, Emmarin választható
- Belső memória: 512kB FLASH
4 MByte DataFlash nem felejtő memória
- Környezeti hőmérséklet: -20 - +45C⁰
- Relatív páratartalom: max. 80%
- Olvasható azonosító kulcsok:
Proximity kártya , és egyéb RFID transponderek
Rezonancia : max +/- 1 mm

Vezérlőegység / Távirányító

- Hosszúság : 187 mm
- Szélesség : 134 mm
- Mélység: 39 mm
- 2 x 16 karakteres LCD kijelző
- 8 vezérlőbillentyű
- Tűzjelző vezérlőbemenet
- Sziréna vezérlő relé kimenet
- RS485, Modbus2,Ethernet interfész

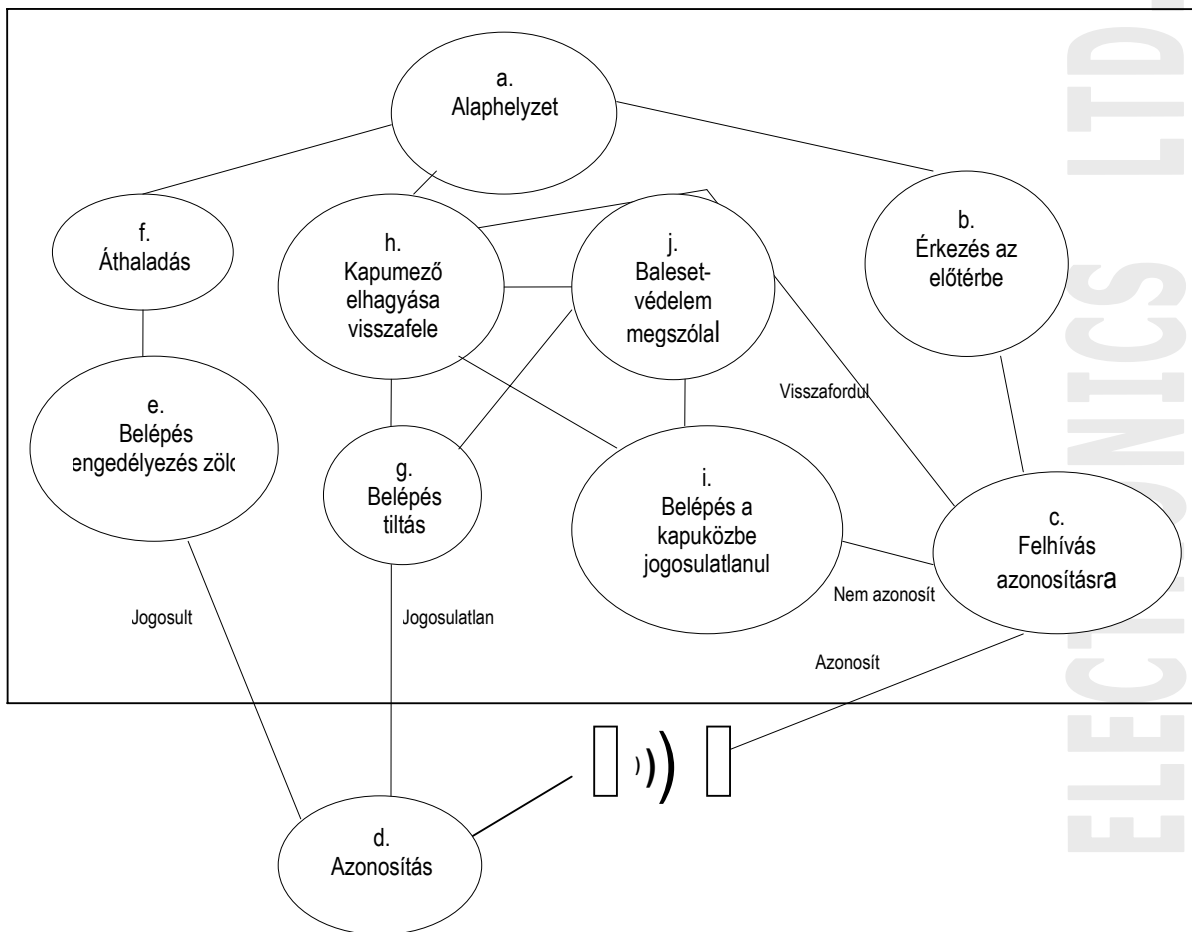


PROCONTROL ELECTRONICS LTD.

Kétirányú ProxerGate Slip II.P

Belépés alaphelyzetben zárt üzemmódban:

- a./ Alaphelyzetben a kapu zárva van, mindkét tolólap ki van tolva, a járat zárt, mindkét irányban a zöld színű „szabad” jelzés világít.
- b./ Ha valaki a kapuhoz közelít, érinti az 1. tapogatósugarat, erre mindkét oldalon elalszik a zöld „szabad” jelzés.
- c./ Az érkező oldalról a sárga „Azonosító” piktogram villog, kéri, hogy a személy azonosítsa magát. A másik oldalról a piros „STOP” jelzés világít.
- d./ A belépő a kártyáját az olvasóhoz tartja, az olvasó beolvassa, és a kaputerminál eldönti, hogy jogosult-e a belépésre.
- e./ Ha igen (jogosult), a kapuszárnyak szétnyílnak, elalszik a villogó sárga azonosító piktogram, jelezvén, hogy sikeres olvasás történt és kigyullad a zöld „szabad” jelzés, jelezvén, hogy a kártyatulajdonos jogosult belépni.
- f./ A személy most beléphet a stopvonalról a kapuközbe, és áthaladhat a kapun. Útközben átmegy a 2, 3, 4 fényfüggönyön, és ha elérte az 5-ös fényfüggőnyt mindkét oldal jelzőrendszere ismét alaphelyzetbe áll. Normál áthaladásnál a művelet 1,4 másodperc alatt elvégezhető, így a kapu elméleti áteresztőképessége 42 fő/perc. Az áthaladásra legfeljebb T1 (paraméter) ideje van a felhasználónak: ez alatt „gondolkodhat”, szabadon járhat a kapuban előre-hátra, ennek letelte után hangjelzést és „balesetvédelem megszólalt” jelzést adunk.
- g./ Ha a d. szerinti döntés úgy szól, hogy a belépőkártya nem érvényes, a villogó sárga azonosító piktogram elalszik, de a Piros STOP felirat villog, a kapuszárnyak nem nyílnak szét, a kapu megakadályozva az áthaladást. A kaputerminál egyben „jogosulatlan belépési kísérlet” jelzést küld a felügyelő gépnek.
- h./ A kapuzárás és a villogó piros jelzés mindaddig fennmarad, míg az illető személy a kapu kijelölt előterét el nem hagyta.
- i./ Amennyiben a belépő személy a kártyájával előzetesen nem azonosítja magát, és mégis belép a kapuba, a 2. sz. fényfüggöny megszakításának eredményeképp a kapuszárnyak zárva maradnak, a piros STOP jelzés villog, a kapu hangjelzést ad, egyben „azonosítatlan belépési kísérlet” üzenetet küld.



j./ Amennyiben bármely műveletnél az összecukódó tolóüveglapok útjába (a 3. vagy 4. fényfüggöny síkjába) kerül bármilyen akadály, személy, vagy tárgy, a lapok a balesetek megelőzésére azonnal szétnyílnak és a kapu egy hangjelzés mellett a „balesetvédelem megszólalt” üzenetet küld a felügyelő gépnek.

k./ A kapumező elhagyása után az alaphelyzet áll vissza. A hangjelzés hossza minimálisan T2 (paraméter)

Ha egy jogosult „A” személy zöld utat kapott és belép a kapuközbe. a rendszer figyel a 2. fényfüggőnyt. Amint az „A” személy a 2. fényfüggőnyt elhagyta, és belépett a 3. fényfüggőnybe, a kapu riasztójelet ad, ha bárki követné őt jogosulatlanul.

Amint a 4. fényfüggőnyt is elhagyja, és belépett az 5. fényfüggőnybe, a kapu becsukódik.

Sebesség

A kapuk paraméterei a nagy áteresztőképességre vannak beállítva: pl. a kapuszárny 620 ms idő alatt nyílik, és csukódik. A zárási, és nyitási sebesség a ProxerGate Manager programból állítható.

Ha sorbanállás alakul ki, a kapu intelligens elektronikája még az első személy áthaladása alatt fogadja a második kártyaolvasást, és ellenőrzi, hogy az illető jogosult-e az áthaladásra. Ha igen, a második személy azonnal indulhat, amint az első személy a tolólapmezőt elhagyta. Ha a második jogosult személy elindul, a kapu be sem csukódik előtte, csak akkor, ha jogtalan, érvénytelen kártyát használt.

A fentieket úgy is fogalmazhatjuk, hogy *a jogosult személyek 30-40 cm követési távolsággal folyamatosan haladhatnak át a kapun, percenként 40-45 fő.*

Ha nincs sorbanállás, a kapu azonnal becsukódik az áthaladó után.

Belépés alaphelyzetben nyitott üzemmódban:

Ezt az üzemmódot olyan elrendezésnél célszerű választani, amikor a kártyaolvasók (vagy egyéb azonosítók) a kapu előtt 1 m-nyire telepíthetők, a beépített áthaladás-érzékelővel együtt.

a./ Alaphelyzetben mindkét tolólap be van húzva, a járat nyitott, mindkét irányban a zöld színű „szabad” jelzés és a sárga „Azonosítás” jelzés világít

b./ Ha valaki a kapuhoz közelít, érinti az 1. tapogatósugarat, erre mindkét oldalon elalszik a zöld „szabad” jelzés.

c./ Az érkező oldalról a sárga „Azonosító” piktogram villog, kéri, hogy a személy azonosítsa magát. A másik oldalról a piros „STOP” jelzés világít.

d./ A belépő a kártyáját az olvasóhoz tartja, az olvasó beolvassa, és a kaputerminal eldönti, hogy jogosult-e a belépésre.

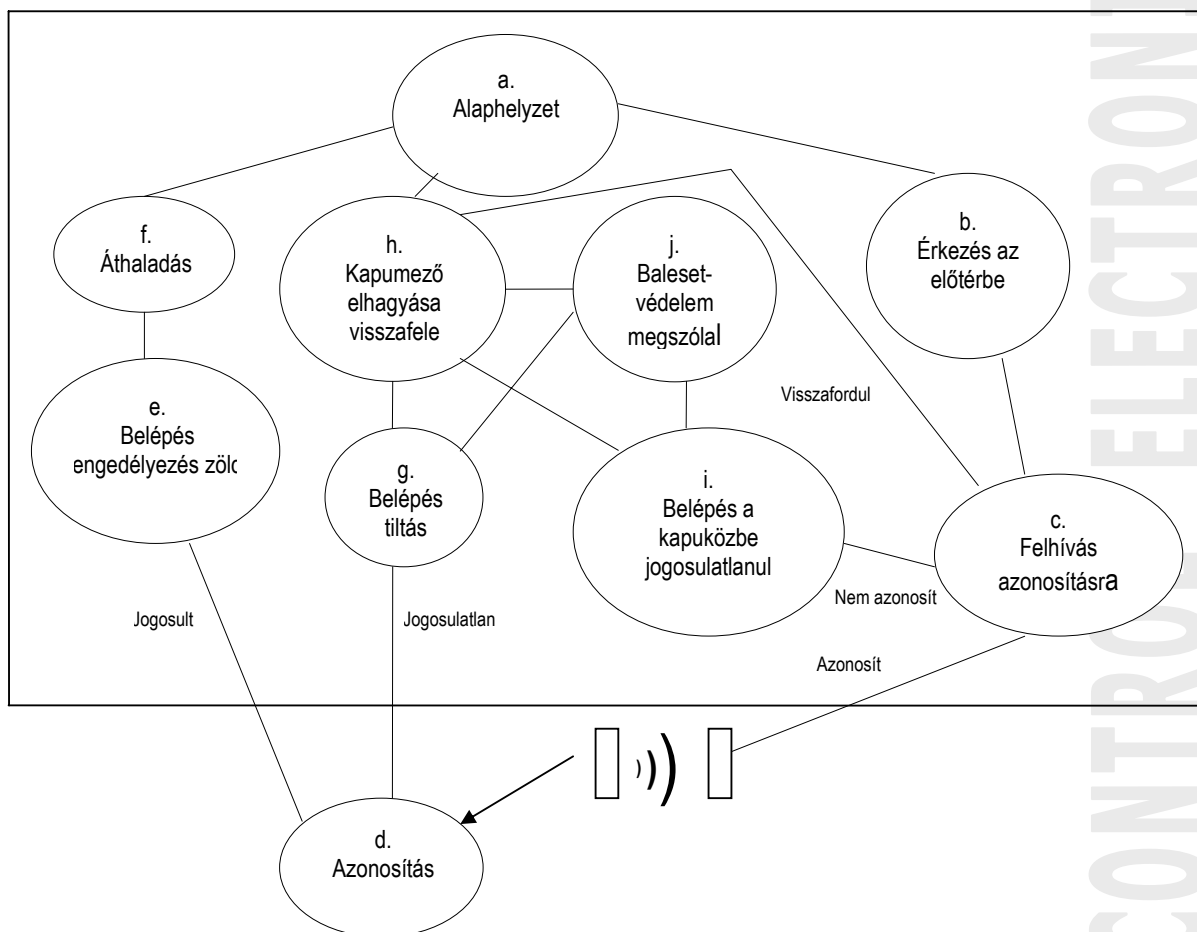
e./ Ha igen (tehát jogosult), elalszik a villogó sárga azonosító piktogram jelezvén, hogy sikeres olvasás történt és kigyullad a zöld „szabad” jelzés, jelezvén, hogy a kártyatulajdonos jogosult belépni.

f./ A személy most beléphet a stopvonalról a kapuközbe, és áthaladhat a kapun. Útközben átmegy a 2, 3, 4 fényfüggönyön, és ha elérte az 5-ös fényfüggönnyt mindkét oldal jelzőrendszere ismét alaphelyzetbe áll. (1) Normál áthaladásnál a művelet 1,4 másodperc alatt elvégezhető, így a kapu elméleti áteresztőképessége 42fő/perc. Az áthaladásra legfeljebb T1 (paraméter) ideje van a felhasználónak: ez alatt „gondolkodhat”, szabadon járhat a kapuban előre-hátra, ennek letelte után hangjelzést és „balesetvédelem megszólalt” jelzést adunk.

g./ Ha a d./ szerinti döntés úgy szól, hogy a belépőkártya nem érvényes, a villogó sárga azonosító piktogram elalszik, de a Piros STOP felirat villog, a kapuzárnyak bezáródnak, megakadályozva az áthaladást. A kaputerminál egyben „jogosulatlan belépési kísérlet” jelzést küld a felügyelő gépnek.

h./ A kapuzárás és a villogó piros jelzés mindaddig fennmarad, míg az illető személy a kapu kijelölt előterét el nem hagyta.

i./ Amennyiben a belépő személy a kártyájával előzetesen nem azonosítja magát, (4) és mégis belép a kapuba, a 2. sz. fényfüggöny megszakításának eredményeképp a kapuzárnyak bezáródnak, a piros STOP jelzés villog, a kapu hangjelzést ad, egyben „azonosítatlan belépési kísérlet” üzenetet küld.



j./ Amennyiben bármely műveletnél az összecukódó tolóüveglapok útjába (a 3. vagy 4. fényfüggöny síkjába) kerül bármilyen akadály, személy, vagy tárgy, a lapok a balesetek megelőzésére azonnal szétnyílnak és a kapu egy hangjelzés mellett a „balesetvédelem megszólalt” üzenetet küld a felügyelő gépnek.

A kapumező elhagyása után az alaphelyzet áll vissza. A hangjelzés hossza minimálisan T2 (paraméter)

Ha egy jogosult „A” személy zöld utat kapott és belép a kapuközbe, a rendszer figyel a 2. fényfüggönnyre. Amint az „A” személy a 2. fényfüggönnyre elhagyta és már belépett legalább a 3. fényfüggönybe, a kapu riasztójelet ad, ha bárki követné őt hátulról jogosulatlanul.

Amint a 4. fényfüggönnyre is elhagyja, és belépett az 5. fényfüggönybe, a kapu becsukódik.