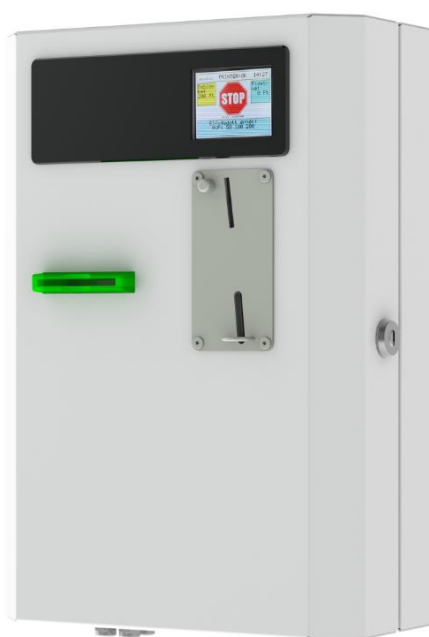


PROCONTROL[®]

AutoPay1300

Érmés fizetőautomata mosdójaitókhoz

Kezelői, üzemeltetői és telepítői kézikönyv



Verzió: 7.0
2022.08.30

Módosítási napló / changelog:		
V1.0	, 2021.06.08.	•
V2.0	Kószó Simon, 2021.09.10	• „Működés” és „Kapcsolat a gyártóval” c. fejezet hozzáadva
V3.0	Kószó Simon, 2021.10.11	• „Foglalt” állapot törlése -> A vevő kérésére törölve a programból
v4.0	Szabados Piroska, 2021.11.02.	• Korrektúra, érthetőségi módosítások (zseton, kulcs)
v5.0	Kószó Simon, 2021.11.25.	• pénzügyi adatok lehívása a memóriából lehetőség törölve (csak bizonylat nyomtatással lehet kinyerni ezeket az adatokat)
v6.0	Szabados Piroska, Kószó Simon 2022.02.14.	• Időbeállítás, pénzügyi adatok lehívása a memóriából, nyomtatása, státusznyomtatás - kiegészítés (nyomtatóval rendelkező típusok esetén elérhető), nyomtató karbantartás, címlap és tartalomjegyzék
v7.0	Kószó Simon, Gudmon Orsolya, 2022.08.30	• gomb nélküli/2 nyomógombos/3 nyomógombos változat

Tartalomjegyzék

Köszöntés.....	4
Procontrol rendszer- és termékkínálat áttekintése	5
Biztonsági óvintézkedések	7
Az AutoPay1300 fizető automata	8
Tulajdonságok	8
Műszaki leírás	8
Opciók.....	9
Opció 1: Rendellenes használat / Rongálás esetén riasztás	9
Működés	10
Alaphelyzet	10
Fizetés	11
Az automata elszámolása érmeürítéskor	12
Beléptetés.....	15
Vészhelyzet	15
Műszaki hiba.....	15
Nyomtatóval rendelkező típus működése, karbantartása.....	17
Kasszaürítési napló nyomtatása	17
Státusz nyomtatása.....	18
Időbeállítás	18
Nyomtató tisztítás, karbantartás	19
Nyomtató hibajelzések	20
Kapcsolat a gyártóval.....	21

Köszöntés

Köszönjük, hogy a Procontrol termékét választotta.

A Procontrol Elektronikai Kft. az 1980-as évek eleje óta foglalkozik elektronikai eszközök, ipari és épület-automatizálási rendszerek kutatás-fejlesztésével és gyártásával. Innovatív termékei belföldön és külföldön sok száz elégedett felhasználónál működnek, a családi otthonoktól a nemzetközi nagyvállalatokig.

A termékkínálatunkat www.procontrol.hu honlapunkon találja meg.

PROCONTROL
ELECTRONICS LTD.

Procontrol rendszer- és termékinálat áttekintése

A Procontrol saját fejlesztésű, intelligens célrendszerei egy közös épületmenedzsment-szoftver rendszer (ProxerNet) moduljaiként lefedik egy nagy igényeket támaztó, korszerű, ún. Smart Building koncepció legtöbb feladatát. A rendszerek mindegyike önálló, **innovatív megoldás**: hardver és szoftver modulokból igény szerint összeállítható komplett rendszerek, amelyek önállóan, a többi rendszer nélkül egyenként is használhatók, de együttműködnek. Honlapunkon az alábbi **rendszer-link**ek mindegyike egy rövid, összefoglaló **rendszerismertetőre** mutat, ahonnan a rendszer **moduljegyzékére**, onnan pedig az egyes **termékismertetőkre** lehet eljutni.

Maguk a termékek általában önállóan is, de egy, vagy több cél rendszer moduljaként is használhatók.

Rendszerek funkciói

- ✓ *Beléptető rendszerek*
- ✓ *Munkaidő nyilvántartó rendszerek*
- ✓ *Fizető parkoló rendszerek*
- ✓ Elektronikus zár rendszerek
- ✓ *Kulcs- és értéktároló széf-rendszerek*
- ✓ *Ipari órák és órahálózatok.*
- ✓ Kijelzők, információs rendszerek
- ✓ Ügyfélirányító rendszerek
- ✓ Lokációs követő rendszerek
- ✓ Személyi távfelügyeleti rendszerek
- ✓ Épületgépészeti (HVAC) rendszerek
- ✓ Wellness Control rendszerek
- ✓ Video felügyeleti rendszerek
- ✓ Tűzjelző, és tűzvédelmi rendszerek
- ✓ Behatolás-védelmi rendszerek
- ✓ Termelésirányítási rendszerek.
- ✓ Méréstechnikai rendszerek
- ✓ Jármű flotta menedzsment rendszerek
- ✓ Jegykiadó-fizető automata rendszerek
- ✓ Nővérhívó és betegkövető rendszerek

Rendszerelemek, szolgáltatások

NFC, RFID, biometrikus azonosítók, forgóvillák, forgó-, csúszó-kapuk
Órakoányvek, Jelenléti ívek, munkarendek, statisztika
Sorompók, személy és járműazonosítás, fizető-automaták
NFC, RFID, BIO kulcsok, központi zár-menedzsment
Személy és kulcsazonosítás, gyűjtés, tárolás menedzsment
GPS szinkron, NTP szerver idő, analóg, digitális mellékórák
Érintőképernyős információs tornyok, kijelzők, fényújságok
Sorszámjegy osztók, hívóterminálok, élőhangos ügyfél-hívók
Személy és objektumkövető TAGek, telepített belső hálózat.
Személyi jeladók, karkötők, helyi központ, felügyelő központ.
Fűtés, hűtés, szellőztetés, árnyékolás, világítás menedzsment
Belépő TAG, bérlet, szekrényzár, szolárium, menedzsment
Kamerás térfigyelés, rögzítés, követés
Tűzjelző érzékelők, beavatkozók, tűzvédelmi központ
Nyitás-, mozgás-, törés-érezékelők, jelzőközpont, riasztók
Termelésmérés, személyi gyűjtés, szerszámkiadás
Fizikai mennyiségek mérése, elektronikai labor műszerek
Flottakövetés, vezető-, üzemanyag-, tankolás- menedzsment
Jegykiadó, kártyakiadó, fizető automaták
Rádiós nővérhívó, betegkövető karkötők és menedzsment

Termékek (rendszer-független eszközök):

Kártyanyomtatók, kellékek

Kártyák, transzponderek, tartozékok

Kommunikációs modulok

Szenzorok

Tápegységek

Fargo HID

Kártyatokok, nyakszalagok, RFID kulcstartók

Ethernet/RS232/RF860/RS485konverterek, modemek, Tibbo

Hőmérséklet, nyomás, légnedvesség, közelítés, vízbetörés

Ipari AC/DC, DC/DC kapcsolóüzemű tápegységek

Reméljük, hogy termékeinket és szolgáltatásainkat Önök is megelégedéssel fogják használni.

A Procontrol vezetőség

Védett, regisztrált védjegyek:

ProxerGate®

ProxerNet®

HI-GUARD®

Medi-Call®

Proxer®

ProxerPort®

ProxerLock®

HI-CALL®

Pani-Call®

 **IP Thermo®**

 **IP Stecker®**

 **RTLS®**

 **RHS®**

 **ProxerStecker®**

 **KeySafe®**

© 2017 Procontrol Electronics Ltd.

Minden jog fenntartva.

A **KeySafe®**, **ProxerGate®**, **ProxerPort®**, **IP Thermo®**, **IP Stecker®**, **ProxerLock®**, **ProxerStecker®**, **RHS®**, **HI-CALL®**, **HI-GUARD®**, **MEDI-CALL®**, **Pani-Call®**, **PROXER®**, **PROXERNET®** a Procontrol Electronics Ltd. bejegyzett védjegyei, hivatalos terméknevei. A dokumentumban található védjegyek a bejegyzett tulajdonosok tulajdonát képezik.

A Procontrol Electronics Ltd. fenntartja ezen dokumentum szerzői jogait: a dokumentumot a vásárló vállalaton kívüliek részére sokszorosítani, módosítani, publikálni – akár részben, akár egészben – csak a szerző előzetes írásbeli engedélyével szabad.

A Procontrol Electronics Ltd. bármikor megváltoztathatja a dokumentumot és a szoftvert anélkül, hogy erről tájékoztatást adna ki.

A Procontrol Electronics Ltd. nem vállal felelősséget a szoftver vagy dokumentáció részleteinek teljes körű pontosságáért, valamely konkrét alkalmazásra való megfelelőségéért.

Biztonsági óvintézkedések

Kérjük, olvassa el gondosan a következő figyelmeztetéseket, mielőtt használná az eszközt. Használja a terméket rendeltetésszerűen, az ebben az útmutatóban leírt eljárásoknak megfelelően.

A gyártó nem vállal felelősséget olyan károkért, amelyet személyek vagy tárgyak okoznak az alábbi esetekben:

- berendezés nem rendeltetésszerű használata
- helytelen telepítés
- nem megfelelő elektromos hálózatra való csatlakozás esetén
- súlyos karbantartási hiányosságok
- nem engedélyezett beavatkozások vagy módosítások
- nem eredeti alkatrészek használata
- Ne tárolja a megadott tartományon kívül eső hőmérsékleteken és ne működtesse a megadott tartományon kívül eső környezetben, mivel az a termék élettartamát csökkenti vagy a termék meghibásodásához vezethet.
- Kapcsolóüzemű tápegységgel ellátott berendezésből egy dugaljba maximum 2 darab csatlakoztatható!
- Ne hagyja, hogy a beltérre tervezett termék vízzel vagy más folyadékokkal kerüljön érintkezésbe! A termék folyamatos használata ilyen környezetben tüzet vagy áramütést okozhat.
- Ne helyezze a terméket hőforrás közelébe, illetve ne tegye ki az eszközt közvetlen láng vagy hő hatásának, mivel az eszköz olyankor felrobbanhat.
- A készüléket csak arra használja, amire a gyártó tervezte!

A biztonságról

A készüléket csak e kézikönyv specifikációjáról szóló részében leírt áramforrásról üzemeltesse. Ne szerelje szét az eszközt! A készülékben nincsenek felhasználó által javítható alkatrészek.

Figyelem! A készüléket csak érintésvédelmi relével ellátott hálózatra, földelt aljzatba csatlakoztassa.

Tűz és áramütés elkerüléséhez:

Ügyeljen arra, hogy a gyerekek ne dobjanak, és ne nyomjanak be különféle tárgyakat a készülék házának nyílásain. Ne szereljen fel olyan tartozékokat, amelyeket nem ehhez az eszközhöz terveztek. Ha a készüléket huzamosabb ideig nem használja, valamint villámlás esetén, húzza ki a tápkábelt a fali aljzattól.

Telepítéskor

Ügyeljen arra, hogy a tápkábelre ne tegyen semmit. Ne helyezze az eszközt olyan helyre, ahol a tápkábel megsérülhet. A beltéri eszközöket ne használja víz közelében, illetve nedves pincében.

Az RFID proximity illetve rádiókommunikációs termékeket ne burkolja fémmel, ezzel megakadályozza azok működését.

Tisztításkor

Tisztítása előtt áramtalanítsa az eszközt. A kijelző tisztításához enyhén nedves (nem vizes) ruhát használjon. A túlzott mértékű nedvesség áramütéshez vezethet. Ne fújjon aeroszol típusú tisztítószert közvetlenül a képernyőre, mert a túlzott mértékű nedvesség áramütéshez vezethet.

Nemesacél, szálciszított vagy tükröpolírozott acél felületekhez protektor olajat javasolunk használni, kiválóan tisztít és megvédi a felületet az ujjlenyomatok kialakulásától.

Általános jogok és felelősségek

Az eszköz gyártására a Procontrol Kft-nek kizárólagos joga van, ezért a berendezés egészének, ill. bármely részének lemásolása, duplikálása TILOS!

A Procontrol Kft. fenntartja a jogot, hogy a kiadott leírásban rögzített adatokat bármikor, előzetes bejelentési kötelezettség nélkül megváltoztassa, azoktól eltérően.

A Procontrol Kft. semmiféle felelősséget nem vállal az eszköz használatáért és alkalmazása következményeiért.

Az AutoPay1300 fizető automata

Önálló fizető-engedélyező eszköz, beltéri ajtóba épített mágneszár vezérlésére, érmés nyitására szolgál. Az áthaladás akkor válik lehetővé, ha az összeget a felhasználó befizette a terminálba.

Tulajdonságok

- Előre meghatározott összegre, pl. 200 Ft belépési díjra lehet beállítani
- Alapértelmezetten 50, 100, 200 Ft-os érméket fogad el (opcionálisan 5, 10, 20 Ft-os érmét is)
- A készülék nem ad vissza
- A készülék nyugtát és/vagy jegyet nyomtat, amin a bedobott összeg, a dátum, az időpont és a kívánt marketing szöveg szerepel (kérhető nyomtató nélkül is)
- Az összeg elérésekor (vagy túllépésekor) nyitási parancsot ad
- Egy nem nullázható belső számláló számlálja a kiadott nyitási parancsok számát. Adatgyűjtés, naplózás, bizonylatkészítés, napi zárás bizonylatban kinyomtatható.
- A színes LCD kijelzőn kiírja, hogy milyen összeget dobott már be, vagy mennyit kell még bedobnia
- Az érméket egy tároló dobozba gyűjti, ehhez kulccsal lehet hozzáférni és üríteni
- Bankjegyet nem fogad el
- Nyomógomb nélküli, két nyomógombos vagy több választógombos kivitel

Műszaki leírás

- Méret: 400 x 290 x 150 mm
- Időzített relé kimenettel az ajtóba szerelt mágneszár / síktapadó nyitására.
- Érmétároló kapacitás: 900-1000 db érmét fogad el
- Érmevizsgáló / elfogadó: 5, 10, 20, 50, 100, 200 Ft-os érméket fogad el (szűkíthető), opcionálisan 1 euró
- Érmevisszaadó: Csak a nem elfogadható érmék visszaadására. A készülék visszajárót nem ad.
- Interfész: opcionális (RS-485, Ethernet, RS-232)
- Kiépítés: fali, beltéri vagy forgóvilárhoz illeszthető
- Tápfeszültség: alap: 12-14VDC, 8A; javasolt: UPS, szünetmentes tápellátás
- Teljesítményigény: kb. 0,8 W / óra, napi 250 db jegy kiadása esetén
- Környezeti hőmérséklettűrés: üzemi hőmérséklettartomány: -10°C-tól +40°C-ig; tárolási hőmérséklettartomány: -25°C-tól +60°C-ig
- Relatív páratartalom: max. 90%, nem lecsapódó

Opciók

- Zsetonnal való fizetés megvalósítható (pénzermék helyett vagy mellett)
- RFID olvasó integrálása
- EUR érme elfogadása
- AR600 elektromágneses síktapadó, mágneszár helyettesítésére
- 40x-60x hidraulikus ajtócsukó, szabályozható zár sebesség, szabályozható tolóerővel
- Választógombbal (férfi-női, 3 kabin, stb.)



Opció 1: Rendellenes használat / Rongálás esetén riasztás

Ajtó kitámasztva:

Az automata nem tudja megakadályozni, hogy kitámasszák az ajtót, de képes többféle riasztásra is:

- Sziréna megszólaltatásával jelzi, ha beállított ideig (pl. 30 másodperc) azt érzékeli az ajtószenzor, hogy nyitva van az ajtó. A sziréna addig szól, amíg az ajtó be nem csukódik.
- „ALARM2!” SMS küldéssel jelzi, ha beállított ideig (pl. 20 perc) azt érzékeli az ajtószenzor, hogy nyitva van az ajtó.

Felfeszítés:

Ha az AutoPay1300 automata ajtaja kinyílik, és az eseményt megelőző 30 másodpercben nem dobtak be zsetont, akkor ezt az eseményt az egyes példányok különbözőképpen jelezhetik:

- Egyszerre küldött „ALARM1!” és „ALARM2!” SMS-ekkel jelzi a készülék.
- Mindaddig riaszt a beépített hangszóróval és fényjelzéssel, amíg az ajtót vissza nem csukják.

Működés

Alaphelyzet

Nyomógomb - és foglaltság jelzés nélküli automata

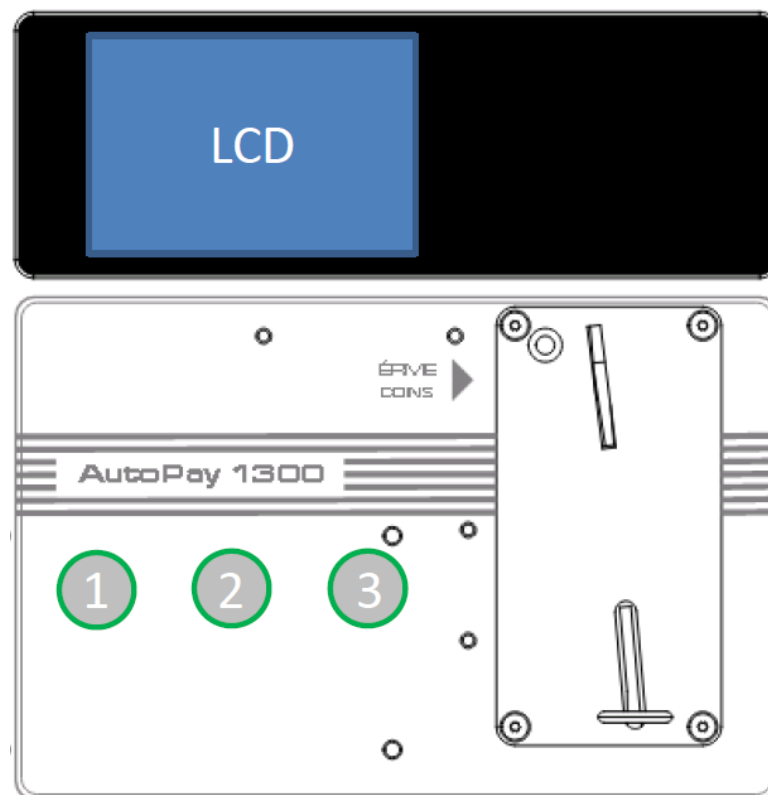
Alaphelyzetben a mosdóhelyiség üres, ajtaja zárva. Az AutoPay 1300 az épület külső falán van elhelyezve. Az ajtón kívül gomb, belül kilincs van. Az automata alaphelyzete megegyezik a „Fizetés” állapottal (mindig elfogadja az érmét). Lásd „Fizetés” c. fejezet.

Két nyomógombos, foglaltság jelzés nélküli automata

Alaphelyzetben a mosdóhelyiségek (férfi/ női) üresek, ajtajuk zárva. Az AutoPay 1300 az épület külső falán van elhelyezve. Az ajtókon kívül gomb, belül kilincs van. Az ajtók kívülről csak a helyiségválasztó nyomógomb megnyomása, és a megfelelő összeg bedobása után nyithatóak. Belülről kilinccsel nyílnak. Az automata alaphelyzetben nem fogad el érmét, de kiírja a belépő díj összegét, és felszólít a helyiségválasztó nyomógomb megnyomására. A helyiségválasztó nyomógomb megnyomása után a képernyő átvált „Fizetés” állapotra.



Három nyomógombos, foglaltság jelzéssel



Alaphelyzetben mind a három WC kabin üres, ajtajuk zárva. Ekkor mindhárom kabinválasztó nyomógomb zölden világít. Az AutoPay 1300 az épület/konténer külső falán van elhelyezve. Az ajtók kívülről csak a kabinválasztó nyomógomb megnyomása, és a megfelelő összeg bedobása után nyithatóak, amennyiben az adott kabin szabad! Belülről az ajtók a belső nyitógomb használatával nyithatóak. Az automata alaphelyzetben még nem fogad el érmét, de kiírja a belépő díj összegét, és felszólít a kabinválasztó nyomógomb megnyomására. A kabinválasztó nyomógomb megnyomása után a képernyő átvált „Fizetés” állapotra.

A kabin választó nyomógombok világítása jelzi az adott kabin állapotát:

- zöld: A kabin szabad, választható.
- zöld villogás: Sikeres fizetés, a kabin ajtaja kívülről nyitható.
- piros: A kabin foglalt, nem választható

Foglalt kabin nem választható! Pirosan világító gomb megnyomására az automata nem reagál, és nem fogad el érmét!

Fizetés

Ha egy vendég használni szeretné a (nyomógombbal előzetesen kiválasztott) mosdót/ kabint, akkor azt az összeg bedobása után teheti meg. A képernyő bal oldalán látható a fizetendő összeg, a jobb oldalán pedig az eddig bedobott összeg. Ha a bedobott összeg eléri vagy meghaladja a fizetendő összeget, akkor a

képernyő átvált a „Beléphet” képernyőre, és kívülről nyithatóvá teszi az előzetesen kiválasztott helyiség/ kabin ajtaját (nyitja a mágneszárat).



Túlfizetés

Figyelem: Az automata nem ad vissza!

Ha a bedobott összeg meghaladja a belépődíjat, akkor az automata a következőt teheti:

Ha a túlfizetés engedélyezve van (alapbeállítás)

Levonja a bedobott összegből a belépődíjat, és a maradékot kiírja a képernyőre, mint aktuális egyenleg (jobb oldali téglalap „Fizetve:” felirat alatt). Az is elképzelhető, hogy a belépődíj többszörösét is elérő vagy meghaladó értéket dobnak be egyszerre az automatába (200 Ft-os érme 100 Ft-os belépődíj esetén). Ekkor, ha van szabad mosdó és a egyenleg meghaladja a belépődíjat, a megfelelő gombnyomás után, újra beenged egy személyt az automata. A folyamat addig folytatódik, ameddig az aktuális egyenleg le nem csökken a belépődíj alá. Tehát ha 100 Ft-os a belépődíj, akkor egy 200 Ft-os érme bedobása azt eredményezi, hogy két embert is beenged egymás után az automata.

Túlfizetés letiltva:

A belépődíjat meghaladó bedobott összeg minden esetben elveszik. A következő vendég azt már nem használhatja fel.

Az automata elszámolása érmeürítéskor

A készülékben alapesetben egy darab beépített elektromechanikus, nem nullázható számláló van, mely az áthaladásokat (beengedéseket) számolja. A készüléket tesztelve küldjük, ezért előfordulhat, hogy a számlálója nem nullán áll. Átadás-átvételkor ezt az értéket rögzítjük.

Biztonsági zsetonos automata¹

Zsetonos érműritésre akkor van szükség, ha az automatán van „felfeszítés-riasztás” funkció. ebben az esetben a zseton bedobásával jelezhetjük az automatának, hogy jogosultan nyílt ki az ajtaja, és nem felfeszítés történt.

Az automatához mellékelünk egy zsetont és egy kulcsot, amelyek szükségesek a készülék kinyitásához és üritéséhez.

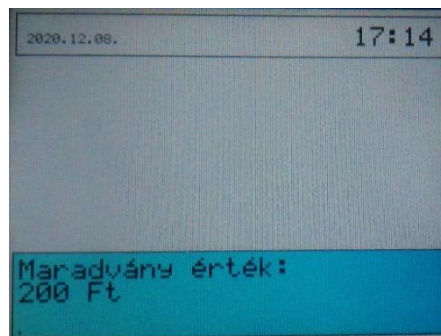
Üritését a következő módon kell elvégezni:

1. Esetleges maradvány érték feljegyzése

- Ha a Túlfizetés engedélyezve van, akkor a maradványérték mindig az aktuális egyenleg: képernyő jobb oldali téglalap „Fizetve:” felirat alatti összeg.



- Ha a Túlfizetés le van tiltva, akkor a maradványértéket csak a zseton (lásd következő bekezdés) bedobása után írja ki a képernyőre az automata, és 30 másodpercig (vagy az AutoPay1300 ajtajának becsukásáig) jeleníti meg. Ebben az esetben a maradvány értéknek nincs felső határértéke.



2. Mellékelt zseton bedobása. A zsetont az automata mindig elfogadja. Ha az automata ajtaja zseton bedobása nélkül nyílik ki, akkor azt az automata felfeszítésnek érzékeli, és a következő szabályos érmeűritéskor az elszámolás hibás lehet!
3. Az automata ajtajának kinyitása kulccsal. A zseton bedobása után 30 másodperc áll rendelkezésre arra, hogy a mellékelt kulccsal kinyissuk az AutoPay1300 automata ajtaját. Ha a 30 másodpercen túl történik a nyitás, akkor azt az automata felfeszítésnek fogja érzékelni.
4. Az elszámolást az automatában lévő elektromechanikus számláló értéke alapján készíthetjük el:

¹ Zsetonos alatt itt nem a pénzérme helyett zsetonokkal való működtetést értjük.

Előző érmeürítés óta a készülék által összesen beszedett díj = (Áthaladások száma feliratú számláló aktuális értéke – Áthaladások száma feliratú számláló értéke előző érmeürítéskor) x Belépődíj + LCD-n látható esetleges maradványérték.

5. Figyeljünk arra, hogy az összes érmét ürítsük ki a tárolóból. Az esetlegesen ott maradt érmék a következő ürítéskor hibás elszámolást fognak okozni.
6. Jegyezzük fel az elektromechanikus számláló értékét, mert a következő érmeürítés elszámolásakor szükségünk lesz erre az értékre.
7. Nyomtatóval rendelkező berendezéseknél nyomtassuk ki a kassaürítési naplót. (Lásd alább)
8. Az AutoPay1300 ajtaját ne csukjuk be, csak akkor, ha már végeztünk az összes érme ürítésével, és felírtuk az elektromechanikus számláló értékét, vagy kinyomtattuk a kassaürítési naplót, mert az újbóli nyitás „Felfeszítve” riasztást generálhat! Ha végeztünk az érmeürítés összes lépésével, akkor becsukhatjuk az AutoPay1300 ajtaját, majd a mellékelt kulccsal zárjuk be az automatát!

Zsetonos engedélyezés nélküli automata

Amennyiben az automatában nincs felfeszítés riasztás funkció, akkor az érmeürítéshez nem szükséges a zseton használata.

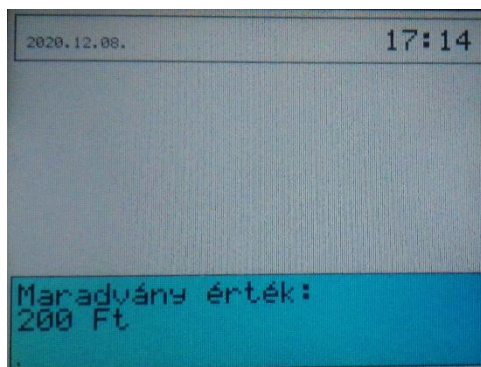
Az automatahoz mellékelünk egy kulcsot, amely szükséges a készülék kinyitásához és ürítéséhez.

Ürítését a következő módon kell elvégezni:

1. Esetleges maradvány érték feljegyzése:
 - a. Ha a Túlfizetés engedélyezve van akkor a maradványérték mindig az aktuális egyenleg: képernyő jobb oldali téglalap „Fizetve:” felirat alatti összeg.



- b. Ha a Túlfizetés le van tiltva, akkor a maradványértéket az AutoPay 1300 automata ajtajának kinyitása után írja ki a program. Az ajtó becsukása után az automata visszatér az alapképernyőre. Ebben az esetben a maradvány értéknek nincs felső határértéke.



2. Az automata ajtajának kinyitása a mellékelt kulccsal.
3. Az elszámolást az automatában lévő elektromechanikus számláló értéke alapján készíthetjük el:
Előző érmeürítés óta a készülék által összesen beszedett díj = (Áthaladások száma feliratú számláló aktuális értéke – Áthaladások száma feliratú számláló értéke előző érmeürítéskor) x Belépődíj + LCD-n látható esetleges maradványérték.
4. Figyeljünk arra, hogy az összes érmét ürítsük ki a tárolóból. Az esetlegesen ott maradt érmék a következő ürítéskor hibás elszámolást fognak okozni.
5. Jegyezzük fel az elektromechanikus számláló értékét, mert a következő érmeürítés elszámolásakor szükségünk lesz erre az értékre.
6. Nyomtatóval rendelkező berendezéseknél nyomtassuk ki a kasszaürítési naplót. (Lásd alább)
7. Ha végeztünk az érmeürítés összes lépésével, akkor becsukhatjuk az AutoPay1300 ajtaját, majd a mellékelt kulccsal zárjuk be az automatát!

Beléptetés

Nyomtatóval rendelkező AutoPay1300 típusnál a fizetést követően nyugtát nyomtat a készülék.

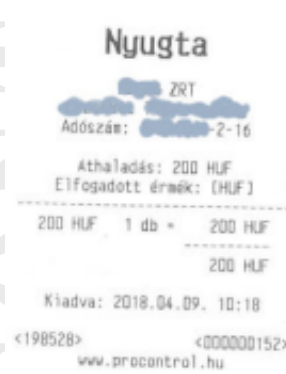
Forgóvillához/beléptető kapuhoz/ ajtóhoz illesztett berendezés fizetés után engedélyezi az áthaladást/belépést.

Vészhelyzet

Ha a vendég a fülkében rosszul lesz, elesik, vagy bármilyen más ok miatt nem tud kijönni, és segítségre szorul, akkor az eszköz áramtalanítása után az ajtót kívülről ki lehet nyitni.

Műszaki hiba

Az automata szoftvere képes bizonyos műszaki meghibásodásokat automatikusan érzékelni. Ekkor a képernyőre átvált „Használaton kívül!” állapotra:





Ha a hiba áramtalanítás és újraindítás után nem szűnik meg, kérjük vegye fel a kapcsolatot a szervizünkkel (lásd [Kapcsolat a gyártóval](#) c. fejezet)

Nyomtatóval rendelkező típus működése, karbantartása

Kasszaürítési napló nyomtatása

Csak a nyomtatóval rendelkező típusoknál elérhető opció. A beépített számlálón túl ezzel az opcióval lehetővé válik, hogy kinyomtassa a számláló által feljegyzett adatot.



Minden érmeürítéskor nyomtasson naplót. Ürítési napló nyomtatásához a készülékházban lévő három gomb közül az alsót nyomja meg hosszabban.

Az ürítési naplóra a következő információk kerülnek:

1. Előző ürítés ideje (előző ürítési napló nyomtatásának időpontja)
2. Címletjegyzék HUF és Címletjegyzék EUR, és az adott címletekben bedobott pénzérték összesítése, l. Függelék
3. A napló sorszáma
4. Pontos idő, dátum
5. Cég neve, címe, adószáma

A teljes elszámolás lejelentésekor vegye figyelembe az alábbiakat is:

Választható paraméter: Amennyiben a kasszaürítés előtti utolsó felhasználó több érmét dobott a készülékbe, mint amennyi a belépéshez szükséges, – mivel az AutoPay1300 visszajárót nem ad – úgy a különbség maradványértékként láthatóvá válhat az LCD kijelzőn. Ha a választható paraméter beállítása: túlfizetés engedélyezve: 1, csak az áthaladás díja kerül levonásra a befizetéskor. Ha a paraméter 0, áthaladáskor a bedobott összeget nullázzuk.

A Cashlog1, kasszaürítési napló 3-as pontja, az Előző ürítési napló nyomtatása óta beszédett összeg: Az előző ürítés óta ténylegesen elfogadott, a pénzkazettában szereplő érték számát nyomtatja a bizonylatra.



Státusz	
Érmestatisztika (Részleges)	
10 HUF	0 db
20 HUF	0 db
50 HUF	0 db
100 HUF	0 db
200 HUF	0 db
10c EUR	0 db
20c EUR	0 db
50c EUR	0 db
1 EUR	0 db
2 EUR	0 db
Érmestatisztika (Totál)	
10 HUF	0 db
20 HUF	0 db
50 HUF	1 db
100 HUF	58 db
200 HUF	126 db
10c EUR	0 db
20c EUR	0 db
50c EUR	0 db
1 EUR	0 db
2 EUR	0 db
Ismeretlen	1 db (0.54%)
Kiadva: 2018.03.09. 12:26	
www.procontrol.hu	

Státusz nyomtatása

A belső gombok közül a felsőt hosszan nyomva az automata Státusz bizonylatot nyomtat. Csak a nyomtatóval rendelkező AutoPay1300 típusoknál elérhető opció. A státusz részleges és teljes érmestatisztikát nyomtat.

Időbeállítás

Az időt a készülékházon belül lévő három gombbal lehet állítani:

Felső gomb: érték növelése

Középső gomb: menübe lépés és továbblépés

Alsó gomb: érték csökkentése

A középső nyomógomb pár másodperces nyomva tartásával a készülék az időbeállítási funkcióba lép.

A képernyőn a piros jelölővonal jelzi, melyik értéket állítja.

1. A középső gomb pár másodperces megnyomásával a képernyőn megjelenik a Dátum és idő beállítása felület. Az állítandó értéket piros alsó és felső vonal jelzi.

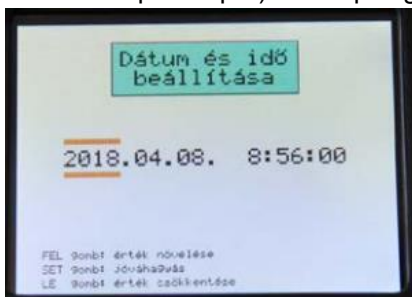
2. Dátumbeállítás: A beállítás a dátummal

kezdődik. Ebben az üzemmódban a felső és alsó gombokkal az óra értékét tudjuk léptetni. Továbblépni a következő egységre (évről hónapra, hónapról napra) a középső gomb megnyomásával tudunk.

3. Időbeállítás: A felső és alsó gombokkal tudjuk itt is az értékeket növelni, illetve csökkenteni. Átfordulás esetén csak az adott mező értéke ugrik vissza alapállapotra, a többi értéken (pl. nap, óra) nem változtat. Továbblépés itt is a középső gombbal lehetséges.

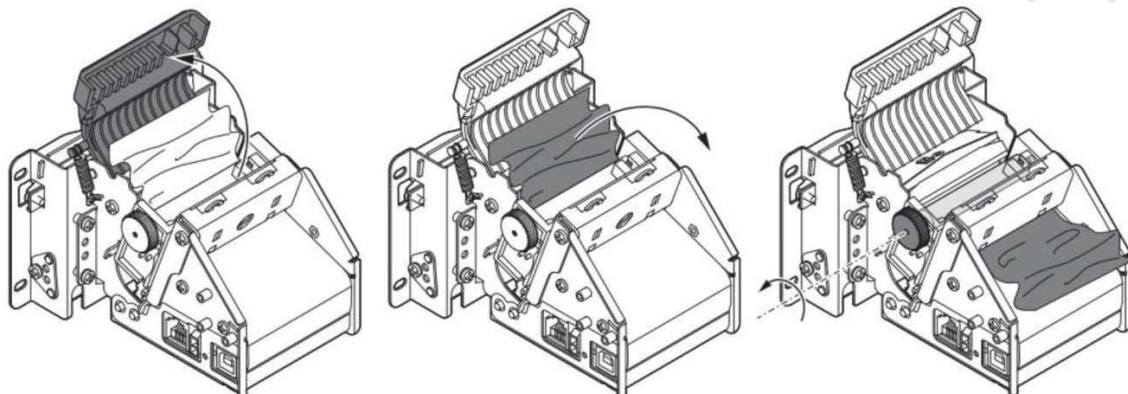
4. A másodperc értéken is túlhaladva a középső ismételt megnyomásával az automata visszalép alapállapotba.

60 másodperc tétlenség esetén (azaz, ha ennyi ideig nem nyomnak meg gombot időállító módban), a készülék automatikusan visszalép alapállapotba (Ez az érték gyártó által állítható).



Nyomtató tisztítás, karbantartás

A begyűrődött papír eltávolításának menete rajzokon:



A nyomtató tisztítása:

A nyomtató tisztítása során tartsa be az alábbi biztonsági óvintézkedéseket:

- Ne végezzen semmilyen karbantartási műveletet közvetlen jegynyomatás után, mert az eszköz rendkívül forró lehet!
- Ügyeljen rá, hogy víz vagy egyéb folyadék ne kerüljön az eszköz belsejébe.

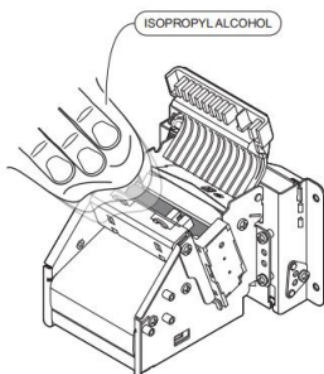
A nyomtató külső tisztításához használjon egy puha törölkendőt vagy sűrített levegőt. Ne alkalmazzon alkoholt, kefét, éles eszközöket!

FIGYELEM! A nyomtató működése közben magas hőmérsékleten üzemel, átforrósodhat. Ezért tisztítást vagy egyéb karbantartási műveletet sose végezzen közvetlenül nyomtatás után, és ilyen tevékenységek előtt mindig győződjön meg arról, hogy a nyomtató biztonságos hőfokra hűlt!

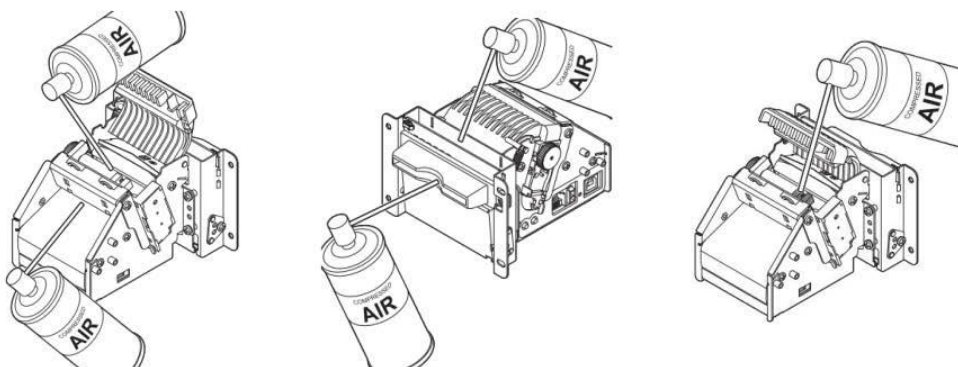
Az ellenőrző / betekintő fedelet óvatosan megtisztíthatja egy tiszta fültisztító pálcával és egy kevés izopropil alkohollal. A fedél felnyitásával a nyomtató belső elemei is elérhetővé válnak.

A szükséges tisztításokat az alábbi rendszerességgel szükséges elvégezni:

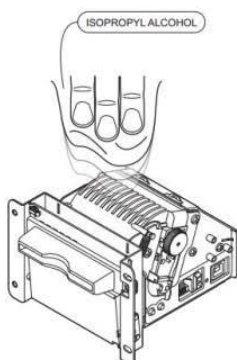
Görgők tisztítása: minden papírcsere során






Papírutak, szenzorok, vágóél tisztítása: kb. minden ötödik papírcsere során



Nyomtató ház tisztítása: kb. hat havonta



Nyomtató hibajelzések

Led állapot	Státusz	
 Nincs fény	Az eszköz üzemen kívül van	
 Folyamatos zöld fény	Az eszköz rendben működik	
 Felvillanó zöld fény	1x	Adatfogadás
	2x	Az eszköz túlmelegedett
	3x	A papír kifogyott
	4x	Nem megfelelő tápfeszültség
	5x	Parancsvételi hiba
	6x	Nem felismerhető parancs
	7x	Időtúllépés
	9x	Papírelakadás
	10x	A papír hamarosan kifogy
	11x	Vágóél hiba

Kapcsolat a gyártóval

Amennyiben megjegyzése, kérdése merül fel, bármilyen problémája van a programmal kapcsolatban, az alábbiak szerint veheti fel velünk a kapcsolatot:

Procontrol Electronics Ltd.

Internetcím: www.procontrol.hu

6725 Szeged, Cserepes sor 9/b

Tel: (62) 444-007

Email: sales „kukac” procontrol.hu

Hibajelentés:

Email: service „kukac” procontrol.hu

Kérjük, hogy a termékkel, programmal kapcsolatos problémáikat, igényeiket lehetőleg írásban közöljék, minél részletesebb és világosabb módon. Köszönjük!

PROCONTROL
ELECTRONICS LTD.