



Telepítési leírás

Hidraulikus, csuklókaros ajtóbehúzókhöz

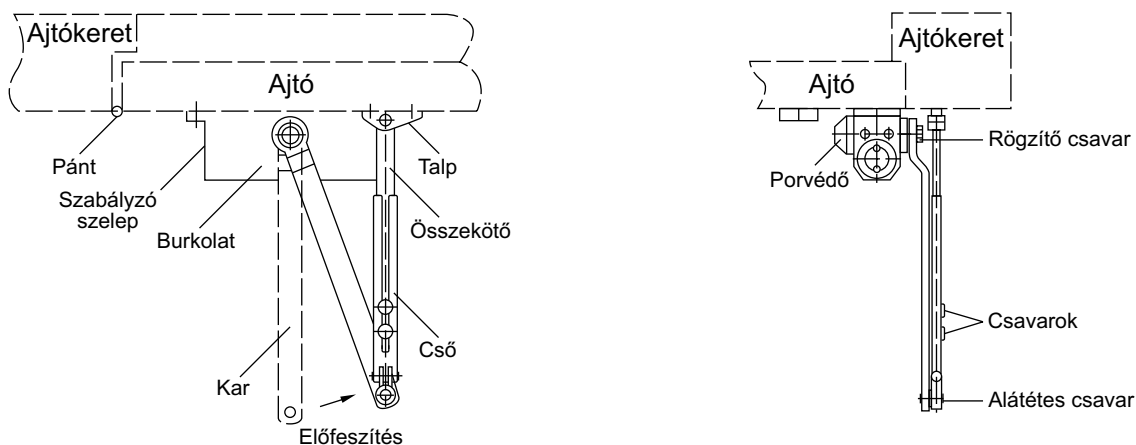
8022AW, 8023AD, 8023AW

I. Ajtóbehúzó függőleges szerelése az ajtón kívül vagy belül

1. A szerelési igénytől függően (ajtón kívül vagy belüli szerelés) vágja ki a megfelelő sablont, rögzítse az ajtóra és a keretre, majd fúrja ki a rögzítőlyukakat.
2. Erősítse az ajtóbehúzó fődarabját az ajtóra vagy a keretre a kifúrt lyukra és rögzítse szilárdan, úgy, hogy a szelep az ajtópánt irányába álljon.
3. Csavarozza szét a csuklót és rögzítse a talpat az ajtóra vagy a keretre.
4. A kar másik részét rögzítse a behúzó tengelyére.
5. A kart feszítse elő a kívánt mértékig és csavarozza össze a csuklót. (A kar hossza állítható a rúd csavarozásával és rögzíthető az anya rászorításával.
6. A porvédőt tegye a nem használt tengelyvégre.

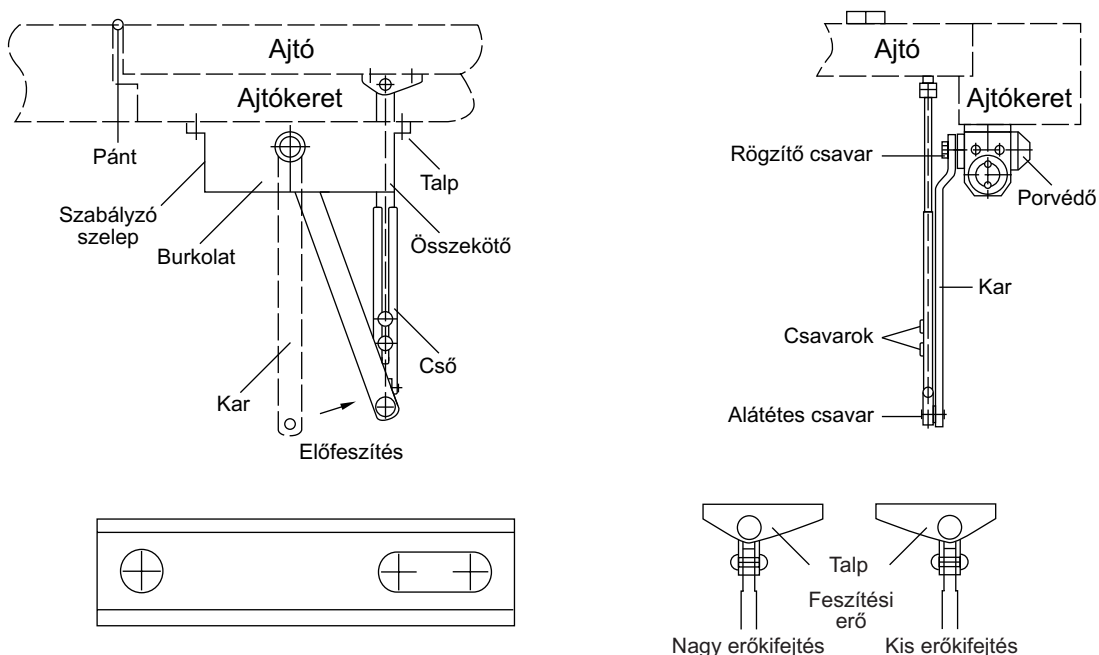
FÜGGŐLEGES SZERELÉS AJTÓN BELÜL

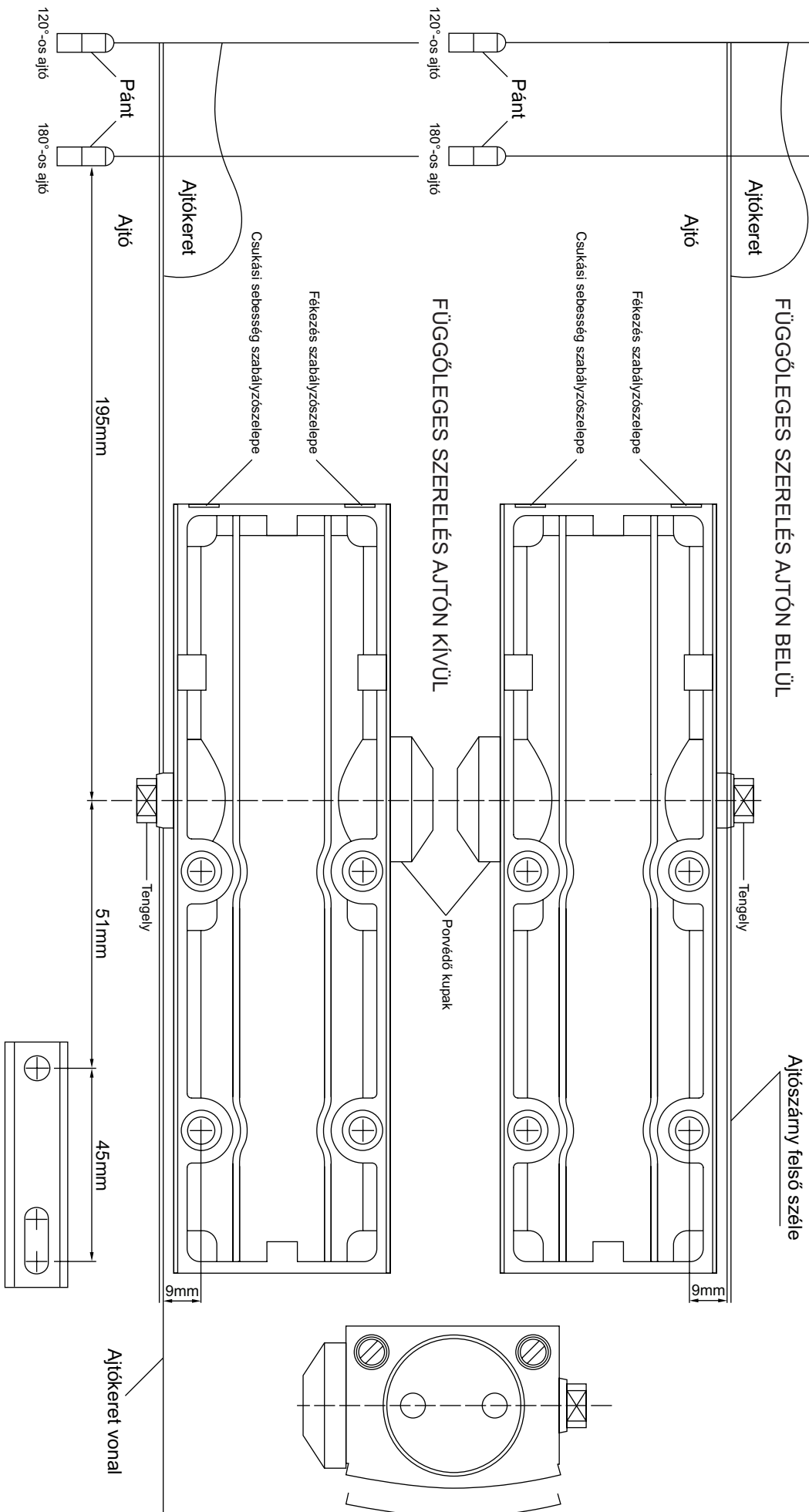
A termék dobozában található gyári leíráson szereplő sablont helyezze az ajtón belül a jobb oldalra vagy a bal oldalra függőlegesen és szimmetrikusan.



FÜGGŐLEGES SZERELÉS AJTÓN KÍVÜL

A termék dobozában található gyári leíráson szereplő sablont helyezze az ajtón kívül a jobb oldalra vagy a bal oldalra függőlegesen és szimmetrikusan.



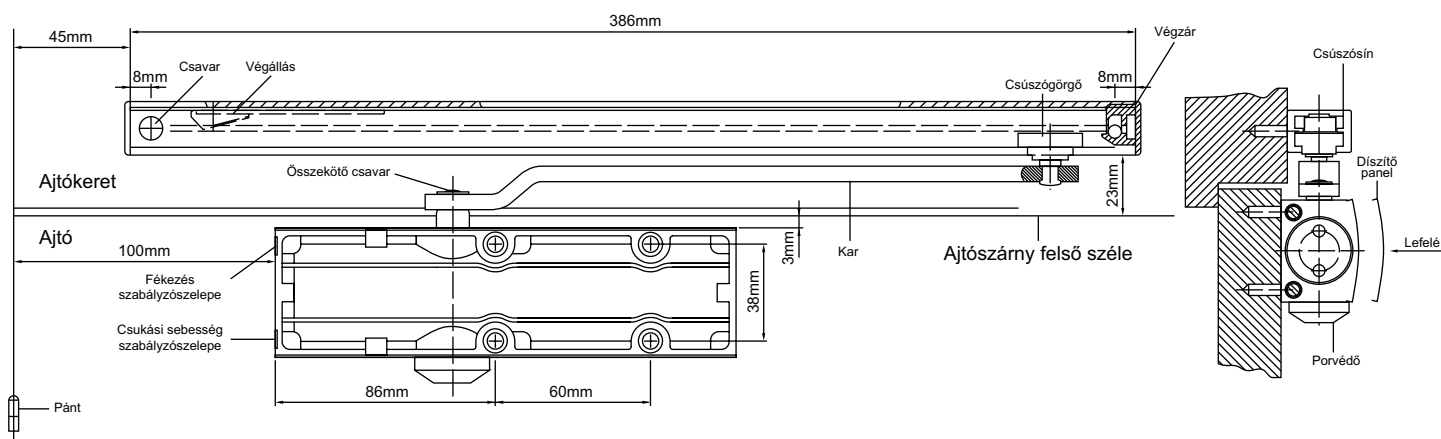


II. Ajtóbehúzó egy síkba szerelése az ajtón kívül

1. A szerelési igénytől függően vágja ki a megfelelő sablont, rögzítse az ajtóra és a keretre, majd fúrja ki a rögzítőlyukat.
2. Erősítse az ajtóbehúzó fődarabját az ajtóra vagy a keretre a kifúrt lyukra és rögzítse szilárdan, úgy, hogy a szelep az ajtópánttal ellenkező irányba álljon.
3. A talp által adott tengelypont ajtón kívüli állásában rögzítse a talpat a keretre.
4. A kar csavaros részét rögzítse a talp tengelyére.
5. A kart 45°-os állásba fordítva (lásd: ábra) rögzítse a négyzetes tengelyvégre.
6. Az előfeszített kar az ajtót a fődarabbal párhuzamos állásba csukja. A kar hosszát állítsa be a rúd csavarozásával, majd rögzítse az anya rászorításával.
7. A porvédőt tegye a nem használt tengelyvégre.

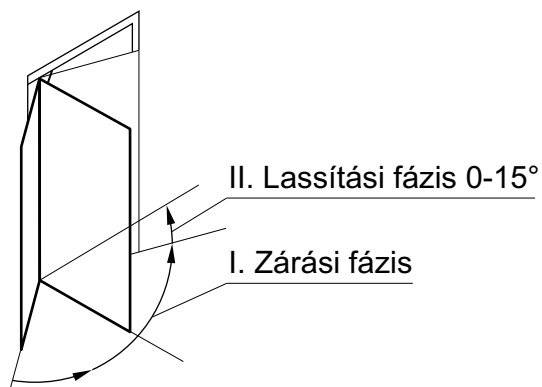
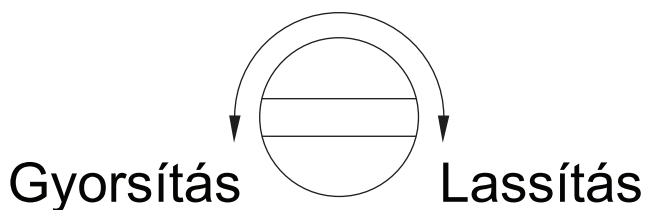
EGY SÍKBA SZERELÉS

A termék dobozában található gyári leíráson szereplő sablont helyezze az ajtón kívül a jobb oldalra vagy a bal oldalra szimmetrikusan.



III. Ajtóbehúzó sebességének beállítása

- Órajárással egyező forgatás: sebesség csökkentése.
Órajárással ellenkező irányú forgatás: sebesség növelése.



IV. Megjegyzés

1. Az ajtóbehúzó automatikusan csukja az ajtót, a csukódást erőltetni nem szabad.
2. Fél hónapi használat után minden csavart utána kell húzni.
3. Téli/nyári időszakban szükség lehet a sebesség újraállítására.
4. Ne fordítsa el a négyzetes tengelyvéget felszerelés előtt.
5. A kar szerelésénél ne üsse meg a négyzetes tengelyvéget.



1141 Budapest, Fogarasi út 77. 1095 Budapest, Mester u. 34.
Tel.: *220-7940, 220-7814, 220-7959, Tel.: *218-5542, 215-9771, 215-7550,
220-8881, 364-3428 Fax: 220-7940 216-7017, 216-7018 Fax: 218-5542
Mobil: 30 531-5454, 30 939-9989 Mobil: 30 940-1970, 20 949-2688

www.oude.hu

E-mail: info@delton.hu Web: www.delton.hu