

CCS és ProxerCollect

Procontrol kártya- és karkötőelnyelő, -gyűjtő családok



Ver 3.0.
dátum: 2017. november

Tartalom

Procontrol kártya- és karkötőelnyelő, -gyűjtő családok	1
Procontrol gyártmányú proximity kártya- és karkötőelnyelők, gyűjtők.....	3
A működés folyamata	3
Általános tulajdonságok	3
A Procontrolnál elérhető RFID jeladó-elnyelő típusok	4
Működés	4
Opciók	4
ProxerCollect 12 behúzó szíjas kártya- és karkötőelnyelő	6
Tulajdonságok	6
CCS-1: Online proximity kártya elnyelő	10
Működése	10
Tulajdonságok	11
CCS-1-EXT: Kültéri járműsorompó vezérlő, kártyaelnyelő.....	13
Tulajdonságok	13
Használati útmutató.....	13
CCS-2: Intelligens proximity kártya elnyelő	16
Tulajdonságok	16
CCS-3M: Beltéri motoros proximity kártya elnyelő	17
Tulajdonságok	17

Procontrol gyártmányú proximity kártya- és karkötőelnyelők, gyűjtők

A **CCS** rendszer RFID proximity kártyák olvasására és elnyelésére, gyűjtésére alkalmas, kapunyitási funkcióval, relé kimenettel, a bedobott kártyák alapján be- illetve kilépés engedélyezésére, típustól függően visszaadásra szolgál. A **ProxerCollect 12** proximity karkötők, illetve tokkal, nyakszalaggal ellátott kártyák elnyelésére alkalmas.

Beltéri és kültéri, gravitációs elven működő és motoros, egyszerű kontaktus-vezérelt online és offline-online jogosultságvizsgálatot végző intelligens típusok is elérhetők.

A kártyaelnyelőkbe alapesetben Manchester eMarine EM4102, 125kHz RFID proximity kártyaolvasók vannak integrálva, egyéb olvasók elérhetőek. Komplet kártyaelnyelőt tudunk szállítani, beépített kártyaolvasóval, de vállaljuk a vevő által szállított kártyaolvasó beépítését is egyedi egyeztetéssel. Fejlesztők számára csak mechanika, elektronika szállítását is vállaljuk.

Az elnyelők gravitációs vagy motoros elven működnek. A CCS-1, CCS-2 gravitációs elven működő elnyelő. A ProxerCollect és a CCS-3M motoros működtetésű eszköz.

A működés folyamata

1. A kártya elnyelése gravitációs vagy motoros elven
2. Jogosultság ellenőrzés
3. (Kártyavisszaadó opció esetén: a nem jogosult kártya visszaadása)
4. A kártyaelnyelő által vezérelt eszköz (kapu, sorompó) kinyitása

Általános tulajdonságok







A CCS kártyaelnyelők minden példányát megrendeléskor egyeztetett, szükség esetén mintaként elküldött, konkrét, egyfajta kártyatípus és méret, vastagság - tipikusan ISO szabványméret: 86 x 54 x 0,77 mm, vagy ha a típusnál jelezve van, Clamshell tokozású 86 x 54 x 1,9 mm, ISO 7810 szabvány, ID-1 formátum szerint - kezelésére készítjük fel. Az ettől eltérő kártyatípusok, méret, vastagság használata elakadást okozhat, ezért kérjük, használatuk előtt egyeztessen a gyártóval.

A CCS készülékek a kártyákat kártyatok, csipesz, nyakszalag stb. és ragasztott matrica, PVC fedlapmatrica nélkül, csupaszon tudják elnyelni. A nyomtatott kártyafelület nem jelent problémát, ezért matricázás helyett javasoljuk a Fargo kártyanyomtató készülékek használatát a belépőkártyák megszemélyesítésére. Kérje ajánlatunkat!

A ProxerCollect 12 azonban alkalmas a **kártyákat tokkal, nyakszalaggal, csipesszel együtt is** elnyelni, azonosítani. A bordaszíjas behúzó mechanika lehetővé teszi, hogy rugalmasan, gyakorlatilag bármilyen alakú proximity jeladó elnyelésére alkalmazza az eszközt.



A Procontrolnál elérhető RFID jeladó-elnyelő típusok

Kártyák elnyelése (csak kártya!) tok, csipesz, nyakszalag, ragasztott matrica, PVC fedlapmatrica nélkül			Kártyák (akár nyakszalaggal, tokkal, csipesszel) és karkötők elnyelése
gravitációs elven működő		motoros	
egyszerű online	intelligens offline-online		
CCS-1 	CCS-2 	CCS-3M 	ProxerCollect-12 
OEM (beépíthető) változat			
CCS-1-OEM	CCS-2-OEM	CCS-3M-OEM	ProxerCollect-12-OEM
kültéri kivitelben			
CCS-1-EXT 	CCS-2-EXT 	-	ProxerCollect-12-EXT

Működés
Online üzemmód:

A proximity olvasó terminál a kártyát leolvassa, a kódját elküldi a központi számítógépnek. A számítógépen futó program megvizsgálja, hogy a jogosultság fennáll-e, és ha igen, a terminálnak visszaküld egy „sorompót (kaput) nyiss” parancsot. A terminál meghúzza a sorompónyitó relét, és bekapcsolja a kártyabenyelő mechanikát, amelynek eredményeképp a kártya a gyűjtőbe kerül.

Offline-online üzemmód:

A központi számítógép elküldi az aktuális jogosultsági táblát a terminálnak. Ha egy kártyát behelyeznek, a terminál megnézi, hogy jogosult-e, és ha igen, külön parancs nélkül kinyitja a sorompót, és elnyeli a kártyát.

Opciók
1. Kártyavisszaadó berendezés

A CCS kártyagyűjtő rendszer alapkivitelben minden kártyát elnyel. A kártyavisszaadó opció megrendelése esetén két lehetőséget lehet beállítani:

- A lejárt érvényességű, leadandó kártyákat elnyeli, a még érvényes, a továbbiakban használható kártyákat visszaadja. A kijáratit kaput mindkét esetben kinyitja.

- Az érvényes kártyákat elnyeli, ezekre a bejárati kaput kinyitja, a jogosulatlan, vagy idegen kártyákat - amelyre a sorompót, kaput ki sem nyitja – a rendszer visszaadja és a tartóoszlop elején kialakított zsebből a kártya visszavehető.

2. Ethernet interfész

A rendszer alapkitelben RS485 interfésszel csatlakozik a HOST rendszerhez.

Az opcionális Ethernet interfész beépítésével közvetlenül a már kiépített Ethernet informatikai hálózatra csatlakoztatható.

3. **Kaputelefon** a rendszerfelügyelőhöz
4. **LCD kijelző** szöveges üzenetek közvetítésére
5. **Idegen RFID proximity kártyaolvasó beépítése** egyedi egyeztetéssel

ProxerCollect 12 behúzó szíjas kártya- és karkötőelnyelő

ProxerCollect 12 motoros, behúzó szíjas kártya- és karkötőelnyelő oszlop, **RFID proximity belépőkártyák, kártyák és karkötők, tokban tárolt kártyák és csipesszel, nyakszalaggal szerelt kártyák** automatikus begyűjtésére.

A műszaki megoldás, a bordaszíjas behúzó mechanika lehetővé teszi, hogy rugalmasan, gyakorlatilag bármilyen alakú proximity jeladó elnyelésére alkalmazza az eszközt. (Akár egy csavarhúzó is elnyel, ha le tudja olvasni a ráragasztott RFID címkét, azonosítót.) A felhasználónak csak arról kell gondoskodnia, hogy a készülék beadónyílásán belülről biztonságban bekerüljön a tárgy, tehát a készüléken kívül ne akadjon el, a rendszer biztosítja a további folyamatot.



A karkötőelnyelő motorral meghajtott bordaszíjpár között húzza be a proximity jeladót, karkötőt, miközben leolvassa az RFID azonosítót. Ha a jeladó jogosult, elnyeli, ha nem jogosult, vagy nem tudja beolvasni, visszaadja azt.

A ProxerCollect 12 beltéri acél házzal készül, ütésálló vandálbiztos kivitelben. Gyűjtőszákjában gyűjti az elnyelt kártyákat, jeladókat. Jogosult jeladónál kapunyitási funkciója működik. Visszaadó funkciója segítségével a nem jogosult kártyákat a beadónyíláson rögtön vissza is adja.

Tulajdonságok

- Beltéri alkalmazásra, beépíthető változatban is rendelhető
- Intelligens offline-online eszköz, mikrokontrolleres vezérlő elektronikával, LCD kijelzővel
- RFID proximity belépőkártyák, kártyák és karkötők, tokban tárolt kártyák és csipesszel, nyakszalaggal szerelt kártyák automatikus begyűjtésére
- Motoros elven működő
- Alapesetben EM olvasóval, de másfajta kártyaolvasó is beépíthető pl. Wiegand olvasók, Procontrol Proxer 7 Tiris, Mifare vagy egyéb kódolásban

- Érvénytelen jeladó esetén (nem olvasható vagy jogosulatlan) visszatolja a motor a jeladót
- 2 mp után automatikus kártya-visszaadási funkció
- 2x16 karakteres LCD kijelző
- Kulccsal zárható gyűjtő tároló fiók, mely kiemelhető
- Mikrokontrolleres vezérlő elektronikával
- Interfész: RS485 (opcionálisan: Ethernet)
- Megrendelő vezérelheti saját rendszerével PCS (Procontrol Communication Standard) parancsokkal vagy kontaktusokkal.
- Offline jogosultságvizsgálatra is képes
- Rozsdamentes acél váz, tükröpolírozott, opcionálisan szálcsiszolt acél vagy sárgaréz felület

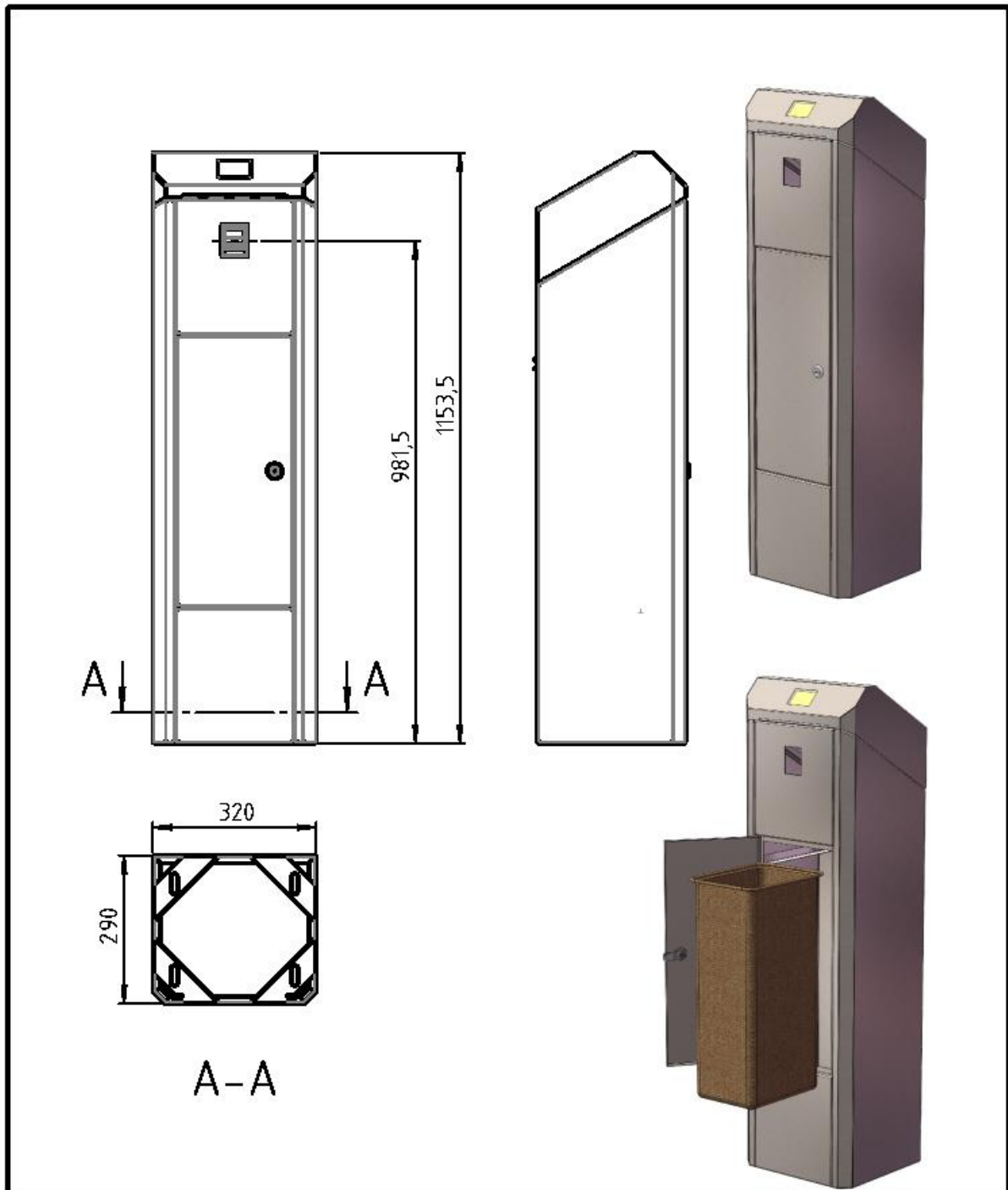
Működése



1. A beépített alsó és felső RFID olvasók felváltva 100 ms-onként olvasnak.
2. Ha az automata beolvasta az azonosítót, a motorok felgyorsulnak, és a karkötőt/ kártyát behúzzák, végül a pálya végén kidobják, és az beleesik a gyűjtőbe.
3. Kigyullad a zöld lámpa, megjelenik a „Köszönöm, átvettem” felirat a beépített kijelzőn.
4. A rendszer a jeladó leadását lekönyveli, behúzza a kapunyitó/ sorompónyitó relét.
5. Ha a türelmi időn belül nem sikerül az olvasás, a készülék visszaadja a karkötőt/ kártyát ugyanazon a nyíláson, ahol bevette.





ELECTRONICS LTD.



Beosztás:	Név:	Megnevezés:	Méret:	 Procontrol Elektronika Kft.
Tervező:	Kovács K.	Szerelt karkötő behúzó	M1:10	
Rajzoló:	Szokoli Z.		Tömeg:	Részszám: 1818-16-01000
Másoló:				Revízió: R1
Ellenőr:	Kovács K.	Veffési mód: 	Anyag:	Lapok száma: 1
Szabv. ellenőr:		Megjegyzés:		Sz. lap: 1
Tech. ellenőr:				
Főkonstruktor:	Kovács K.			
Dátum:	2016. 11. 16.			

CCS-1: Online proximity kártya elnyelő

A CCS-1 típus beltéri kártyaelnyelő pl. forgóvillák, forgókapuk kilépő forgalmának felügyeletére, és a kártyák begyűjtésére szolgál.

A működése alapján ún. „egyszerű” online típus, tranzistoros vezérlőpanel van benne, optoérzékelőkkel. Az eszközbe bármilyen olvasó beépíthető, a megrendelő saját beléptető rendszeréből kontaktusokkal vezérelhető.

Gravitációs elvű, a beejtett kártya útja egyirányú, nincs útválasztási lehetőség. A kártya behelyezéskor kicsit kilóg, kivehető.

A kártyákat kártyatok, csipesz, nyakszalag stb. és ragasztott matrica, PVC fedlapmatrica *nélkül*, csupaszon tudja elnyelni a készülék. A nyomtatott kártyafelület nem jelent problémát.

A kártyagyűjtő biztonsági zárjának kinyitása után a fiók kiemelhető, és kiüríthető.



A LED-ek értelmezése:



- Táp visszajelző
- Kártya jelen visszajelző
- Beejtő kontakt visszajelző
- Kártya beesett visszajelző

Működése

1. A felhasználó beejti a kártyát.
2. A készülék küld egy kontaktust, hogy a kártya jelen van.
3. A megrendelő rendszere eldönti, hogy mi történjen a kártyával.
4. A készülék kontaktust kap („ejtsd be a kártyát” parancsot).
5. A kártya leesik.
6. Az eszköz kiadja a „kártya leesett” visszajelző kontaktust.

Tulajdonságok

- Rozsdamentes acél váz, tükörpolírozott felület
- ISO vagy Clamshell tokozású Manchester EMarine vagy Hitag1 proximity kártyák elnyelésére, RFID olvasó beépítésével készül
- A kártya behelyezés után kivehető, nincs automatikus behúzás
- A kártyagyűjtőben kb. 1000 db ISO méretű kártya fér el.
- Kártyavisszaadó
- Méretek: lásd a méretrajzot
- Opció: 2x16 karakteres LCD kijelző
- Kulccsal zárható kártyagyűjtő tárolófiók, mely kiemelhető
- Interfész: RS485 (opcionálisan: Ethernet)
- Tranzisztoros vezérlőpanellel, optoérzékelőkkel
- Nem tartalmaz elektronikát



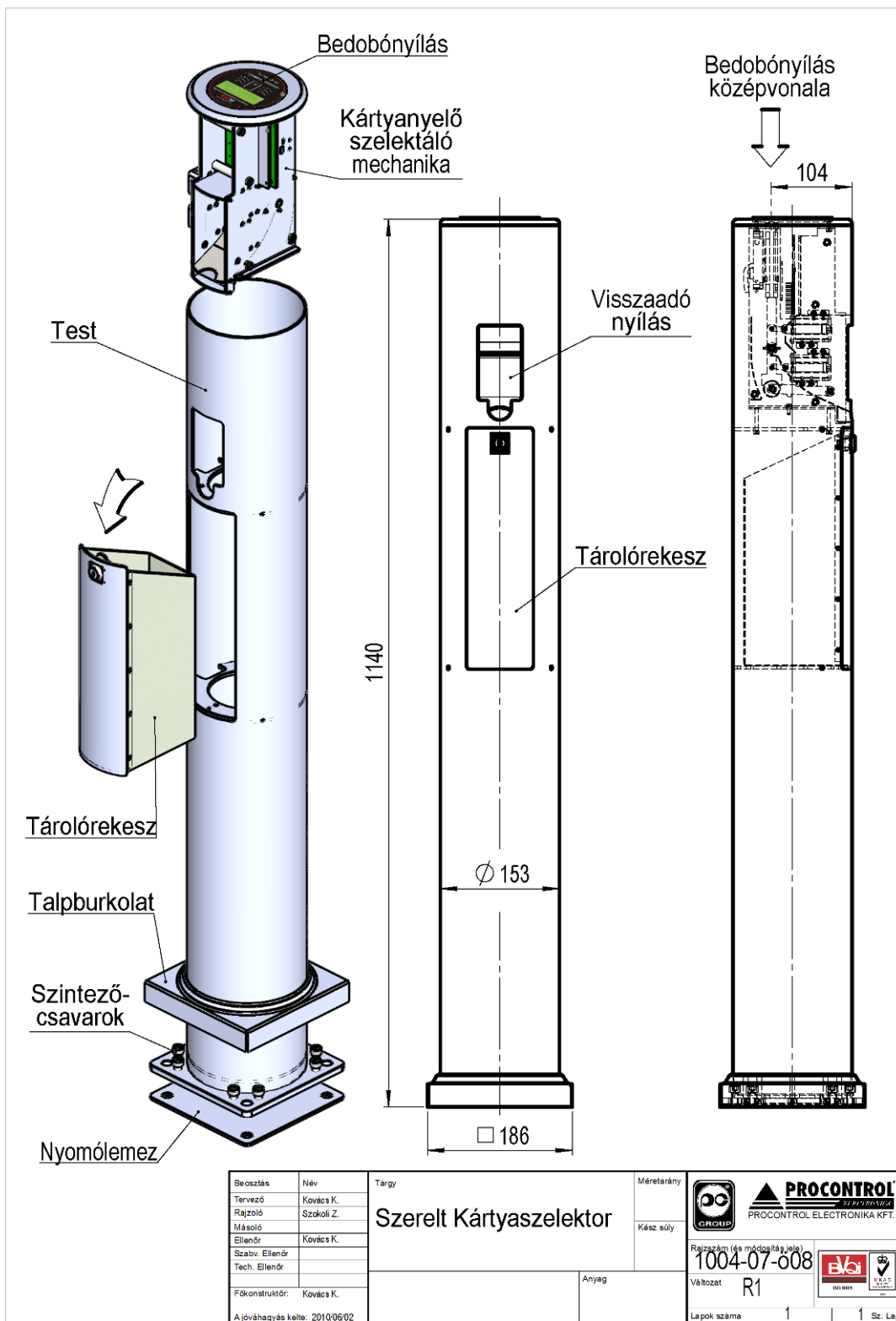
Beépíthető (OEM) változat is elérhető: *CCS-1-OEM Kártyaolvasó és kártyaelnyelő, kapunyitási funkcióval a vendégkártyák automatikus begyűjtésére. Beépíthető változat, fedőlappal, ház nélkül, beltérre.*



CCS-1 kártyaelnyelő oszlop



CCS-1-OEM forgóvillába építve



CCS-1-EXT: Kültéri járműsorompó vezérlő, kártyaelnyelő

A CCS-1-EXT típus kültéri alkalmazásra, pl. gépkocsik azonosítására és sorompónyitásra készült.

A készülék nagyszilárdságú tartóoszlopból, az oszlopfejbe épített kártyabevezető foglalatból, proximity kártyaolvasó terminálból, kártyaelnyelő mechanikából és egy kártyagyűjtő tárolófiókból áll. A tartóoszlop magassága egy közbetét cseréjével a jármű vezetőfülke magasságához állítható, (pl. tehergépkocsiknál 1580 mm) oly módon, hogy az ablakot letekerve a kártya behelyezhető.

Az oszlop elején opcionálisan egy nyitott rekesz található, amelyből a visszaadott kártya kiemelhető (csak a kártyavisszaadó opciónál létezik)

A kültéri alkalmazás miatt a kártyabevezető nyílás magassfényű nemesacél csapóajtóval van felszerelve az eső elleni védelem céljából

A CCS rendszer kártyagyűjtőjében 1000 db ISO kártya fér el. A kártyagyűjtő biztonsági zárjának kinyitása után a fiók kiemelhető és kiüríthető.

Tulajdonságok

- Rozsdamentes acél váz, RAL1003-as porszórt bevonattal
- Kültéri alkalmazásra
- Alapértelmezetten ISO vagy Clamshell tokozású Manchester EMarine proximity kártyák számára (opcionálisan egyéb kártyákhoz is)
- Méretek: alaptípus kamionosok számára: 1580mm magasság
- Kártyabevezető nyílás: magassfényű nemesacél csapóajtóval
- Kulccsal zárható kártyagyűjtő tárolófiók

Használati útmutató

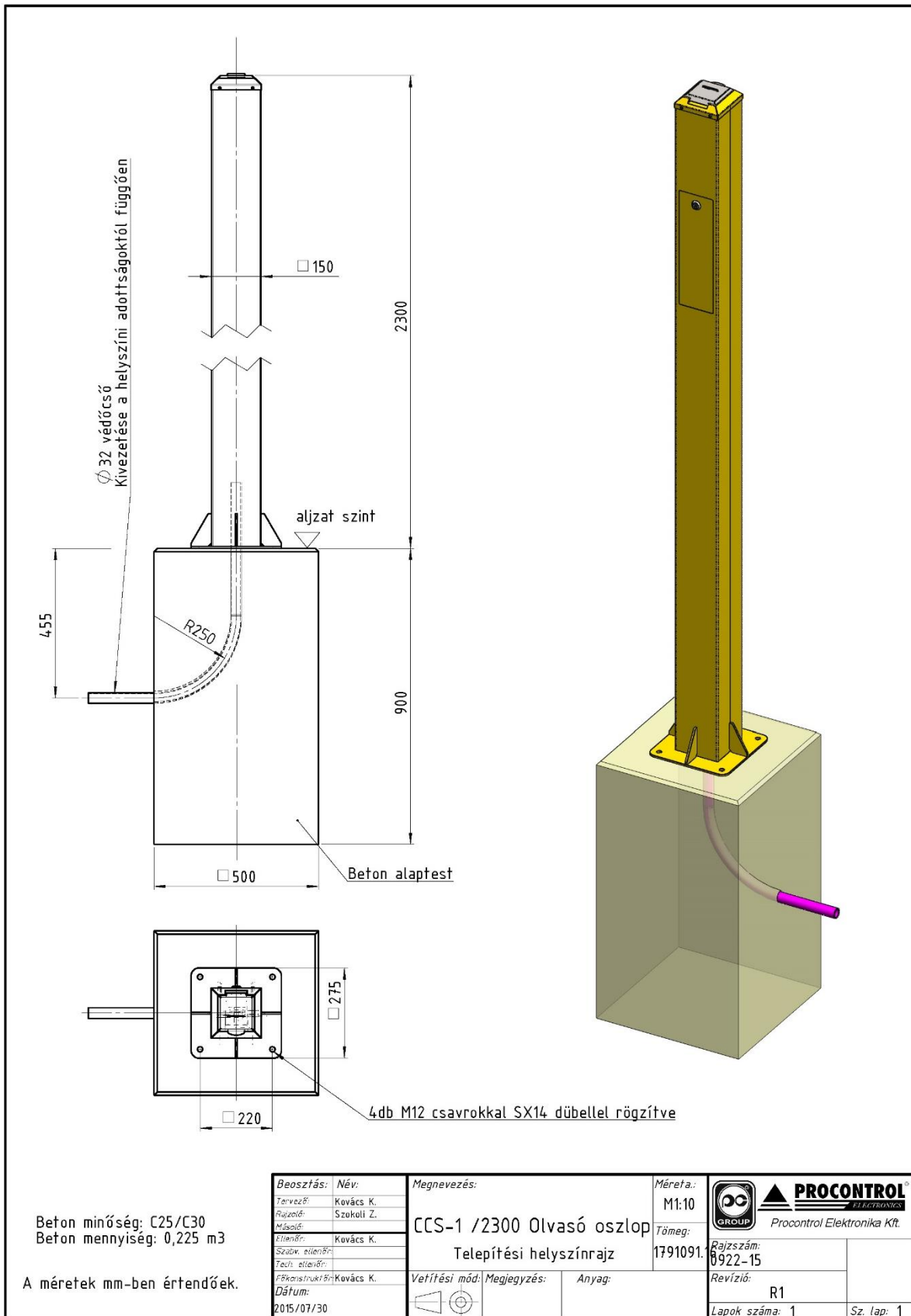
A tornyot megközelítve a kártyát a felső nyílásba kell beleejteni. Az itt található olvasó értelmezi és ellenőrzi a kártyaszámot, majd elnyeli a kártyát. Ha nem jogosult kártyát dobunk be, két rövid csippanás jelzi ezt, és a kártya elnyelődik. Ilyenkor az engedélyező relé nem kerül behúzásra. Ha érvényes kártyát használunk, akkor egy hosszú csippanás mellett a relé is behúzásra kerül, a kártya pedig szintén elnyelődik. Amennyiben nem olvasható tárgy kerül a készülékbe, azt 30 másodperc után szintén leejti, hangjelzés és relékezelés nélkül.

A relé behúzásának ideje:	1000 ms
Kártyaejtő relé behúzási ideje:	1000 ms
Nem olvasható tárgy ejtési ideje:	30.000 ms



A kártyákat a torony elején lévő rekeszből lehet kivenni. Ezt a készülékkel megkapott kulcs segítségével tudjuk kinyitni. Az ürítés után helyezzük vissza a tárolót, majd zárjuk vissza a fedelet. Ezután folytatható a készülék használata. Ha a tároló nincs a helyén, ne használjuk a berendezést, mert így az oszlop aljára kerülhetnek a kártyák és ezek eltávolítása nem egyszerű feladat!





CCS-2: Intelligens proximity kártya elnyelő

A CCS-2 típus beltéri vagy kültéri használatra is alkalmas, illetve beépíthető változatban is elérhető.

Intelligens, offline-online eszköz, mikrokontrolleres vezérlő elektronikával, opcionálisan LCD kijelzővel.

Gravitációs elven működő kártyaelnyelő pl. forgóvillák, forgókapuk kilépő forgalmának felügyeletére, és a kártyák begyűjtésére szolgál.

Megrendelő vezérelheti saját rendszerével PCS (Procontrol Communication Standard) parancsokkal vagy kontaktusokkal.

A kártyát behelyezés után teljesen behúzzuk, nem lóg ki, a felhasználó nem tudja visszavenni addig, míg a rendszer nem dönti el, mit tesz vele. Két útválasztás van: beejteni vagy visszaadni a visszaadó tálcába.



Tulajdonságok

- Beltéri, kültéri alkalmazásra, beépíthető változatban is rendelhető
- Intelligens, eszköz, mikrokontrolleres vezérlő elektronikával
- Gravitációs elven működő
- Alapesetben EM kártyát kezel, de másfajta kártyaolvasó is beépíthető pl. Wiegand olvasók, Procontrol Proxer 7 Tiris, Mifare vagy egyéb kódolásban
- Érvénytelen kártya esetén (nem olvasható vagy jogosulatlan) visszadobja a kártyát
- 2 mp után automatikus kártyavisszaadási funkció
- A kártyagyűjtőben kb. 1000 db ISO méretű kártya fér el.
- Opció: 2x16 karakteres LCD kijelző
- Kulccsal zárható kártyagyűjtő tároló fiók, mely kiemelhető
- Megrendelő vezérelheti saját rendszerével PCS (Procontrol Communication Standard) parancsokkal vagy kontaktusokkal.
- Offline jogosultságvizsgálatra is képes
- Rozsdamentes acél váz, tükörpolírozott felület



CCS-3M: Beltéri motoros proximity kártya elnyelő

A CCS-3M **motoros** működtetésű **kártyaellenőrző-, elnyelő-, tároló-, visszaadó-, engedélyezőterminál**. Ennél a típusnál ugyanazon nyílásba helyezik be és onnan kapják vissza a kártyát az ügyfelek. A kártyát behelyezéskor enyhén be kell nyomni. A kártyát teljesen behúzza a készülék, majd az ellenőrzés után elnyeli vagy visszaadja.

A CCS-3M típus beltéri kártyaelnyelő oszlop pl. forgóvillák, forgókapuk kilépő forgalmának felügyeletére, és a kártyák begyűjtésére szolgál.

A kártyagyűjtő biztonsági zárjának kinyitása után a fiók kiemelhető, és kiüríthető.



Tulajdonságok

- Beltéri alkalmazásra, beépíthető változatban is rendelhető
- Intelligens offline-online eszköz, mikrokontrolleres vezérlő elektronikával, LCD kijelzővel
- Motoros elven működő
- Alapesetben ISO vagy Clamshell tokozású EM kártyát kezel, de másfajta kártyaolvasó is beépíthető pl. Wiegand olvasók, Procontrol Proxer 7 Tiris, Mifare vagy egyéb kódolásban
- Érvénytelen kártya esetén (nem olvasható vagy jogosulatlan) visszatolja a motor a kártyát
- 2 mp után automatikus kártya visszaadási funkció
- A kártyagyűjtőben kb. 1000 db ISO méretű kártya fér el.
- Opció: 2x16 karakteres LCD kijelző
- Kulccsal zárható kártyagyűjtő tároló fiók, mely kiemelhető
- Mikrokontrolleres vezérlő elektronikával, LCD vezérléssel
- Interfész: RS485 (opcionálisan: Ethernet)
- Megrendelő vezérelheti saját rendszerével PCS (Procontrol Communication Standard) parancsokkal vagy kontaktusokkal.
- Offline jogosultságvizsgálatra is képes
- Rozsdamentes acél váz, tükörpolírozott acél vagy sárgaréz felület
- Méretek: lásd méretrajz



A jobb oldali képen a CCS-3M OEM változata, a beépíthető, készülékház nélküli **CCS-3M-OEM típus** látható egy ProxerGate Slip beléptető kapu tető burkolatába süllyesztve. A készülék hasonlóképpen beépíthető pl. asztalba, recepciós pultba. Az alábbi rajzon egy pultba süllyesztett változat kialakítás látható. A kártyatároló fiók kialakítása egyedi egyeztetéssel.

