



# PROCONTROL

## ProxerGate3E

intelligens forgókaros beléptető kapu

A ProxerGate3E egy intelligens forgókaros beléptető kapu, amely személyek ellenőrzött beléptetésére szolgál.

### Érintésmentes áthaladás

A ProxerGate3E érintésmentes áthaladást tesz lehetővé: az áthaladó személyt optikai szenzorok kísérik figyelemmel, és a karos rotor olyan irányban és olyan sebességgel fordul el, hogy az áthaladás ütközés- és akadálymentes legyen.

### Szigorú beléptetés

Beléptetőrendszerbe integrált kapu esetén az áthaladni kívánó személy a belépésre jogosító azonosítóját bemutatja – alapesetben a kör alakú fényjelző panel alá opcionálisan beépíthető – olvasónak. A rendszer megvizsgálja, hogy az adott időpontban az adott személy jogosult-e a kívánt irányban áthaladni, ha igen, „zöld utat” biztosít, egy főt átenged.

A kapu használata egyszerű: a szabad vagy tilos utat a közlekedési lámpák nemzetközileg megszokott piros, sárga, zöld színjelzéseivel és (kikapcsolható) hangjelzéssel jelzi. A szabotázsra, erőszakos beavatkozásra a rendszer vészjelzést ad és az eseménynaplójába beírja az adatokat.



### Biztonság és védelem

A ProxerGate3E védi az embert, éles sarkokat, sérülést okozó alkatrészt nem tartalmaz.

(A mozgássérültek, kerekesszékekkel közlekedők számára, illetve áruszállításhoz a ProxerPort2 lengőszárnyas kapu ajánlott, lásd: ProxerPort2 termékismertető).

### Integrálás, kommunikáció

Számítógépes hálózatra csatlakoztatható. A kapu a ProxerNet szoftverből is irányítható és lekérdezhető.

A kapuvezérlő kétirányú kommunikációs interfésszel rendelkezik, amelyen keresztül a mozgási adattár, eseménynapló, státusz stb. lekérdezhető, a kívánt üzemmód, a jogosultságtábla, a paramétertábla stb. betölthető.

Integrátoroknak: a kapu potenciálmentes kontaktusokkal vezérelhető, egy ember áthaladhat ki/be irányban, opcionálisan adhat visszajelzést az áthaladás tényleges megtörténtéről.

### Felépítés

A ProxerGate3E forgókaros beléptető egy formatervezett, esztétikus megjelenésű önműködő kapu. Szilárd, stabil vázszerkezeten szerelt hajtóműves, háromkaros rotor egységből, az intelligens elektronikát, kapuvezérlőt, szenzorokat, opcionális olvasókat (választhatóan RFID kártyaolvasó terminált, vonalkódolvasót stb.), jelzőrendszert magába foglaló fejből áll, és a teljes felület korrózióálló nemesacél díszburkolattal van ellátva. 1.4301 tükörpolírozott rozsdamentes acéllemez burkolat és 1.4301 rozsdamentes acél tető K240 szálcsiszolt kivitelben.

A ProxerGate3E szállítható tükörpolírozott, opcionálisan szálcsiszolt acél és RAL színekben szinterezett felülettel.

A kapu az aljzatbetonba fűrt dübelekkel, gépalapcsavarokkal rögzíthető.

### Tulajdonságok

- Automatikus, motoros működtetésű forgókapu
- Beléptetőrendszerbe integrálható, kártyaolvasóval vezérelhető
- Tűzjelzőrendszerhez köthető
- Kétirányú mozgásfelügyeletre alkalmas
- Szigorú beléptetést tesz lehetővé
- Anti pass-back funkció
- Tükörpolírozott korrózióálló acél ház
- Beltéri, opcionálisan kültéri
- Exkluzív kivitel
- Áteresztő kapacitása kb. 40 fő/perc

### Műszaki adatok

- Méretek: lásd alább a méretrajzot
- Tápfeszültség: 24V DC
- Teljesítményfelvétel: 3W (csúcsban 200W)
- Olvasható azonosítók (a beépített opcionális olvasótól függően):

- RFID proximity kártya
- Vonalkód, QR-kód
- Ujjlenyomat

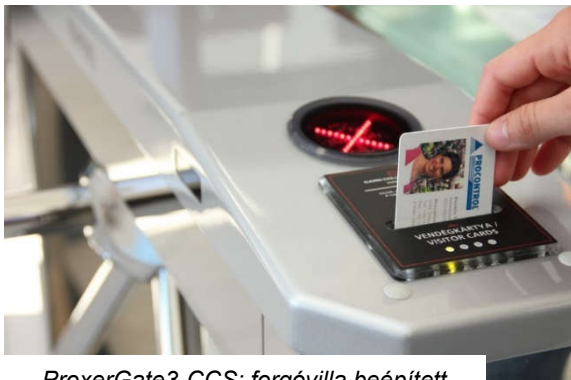
- Súly: 51kg
- Környezeti hőmérséklet: -20 - +45°C
- Relatív páratartalom: max. 80%
- Rajzsám: 0741



### Opciók

- **Ejtőkaros verzió, akár automatikus karvisszaállítással**
- **Terelőkorlátok** (magasfényű krómnikkelezett, hajlított, üvegbetétes, kihajtható stb.) a választéktáblázat vagy egyedi igények alapján
- Tűzjelzőrendszerhez köthető
- Kapuvezérlő **olvasók** (RFID proximity, vonalkód, ujjlenyomat-olvasók)
- CCS **kártyaelnyelők** beépíthetők, vendégkártyák begyűjtésére és kapunyitásra
- Riasztó fény/hangjelző
- **Távirányító**
- **Véletlenszerű motozásriasztás**
- **Alkoholszonda vagy ESD műszer** illeszthető
- AutoPay fizetőautomata a kapunyitás engedélyezésére pl. **WC beléptető** funkció
- A beléptetés opciói:
  - Dátum és időrögzítés
  - Mozgásirány rögzítése

- Személyazonosítás
- Mozgási ok rögzítése
- Munkaidőmérleg-kiírás (balansz)
- Jogosultságvizsgálat
- Eseményrögzítés
- Dallamüzenet, hangjelzés
- Szabotázsvédelem
- Távkarbantartás



ProxerGate3-CCS: forgóvilla beépített  
CCS-1 vendégkártya-elnyelővel



ProxerGate3E forgóvilla beépített ESD  
vizsgálóval, csuklópánt / cipő teszterrel



#### Üzem módok

- Mindkét irányban zárt
- Be irányban átjárható, jogosultságot igazoló kártyával
- Ki irányban átjárható, jogosultságot igazoló kártyával
- Mindkét irányban átjárható, jogosultságot igazoló kártyával
- Mindkét irányban nyitva (kártya nélkül)
- Be irányban nyitva (kártya nélkül)
- Ki irányban nyitva (kártya nélkül)
- Szerviz üzemmód

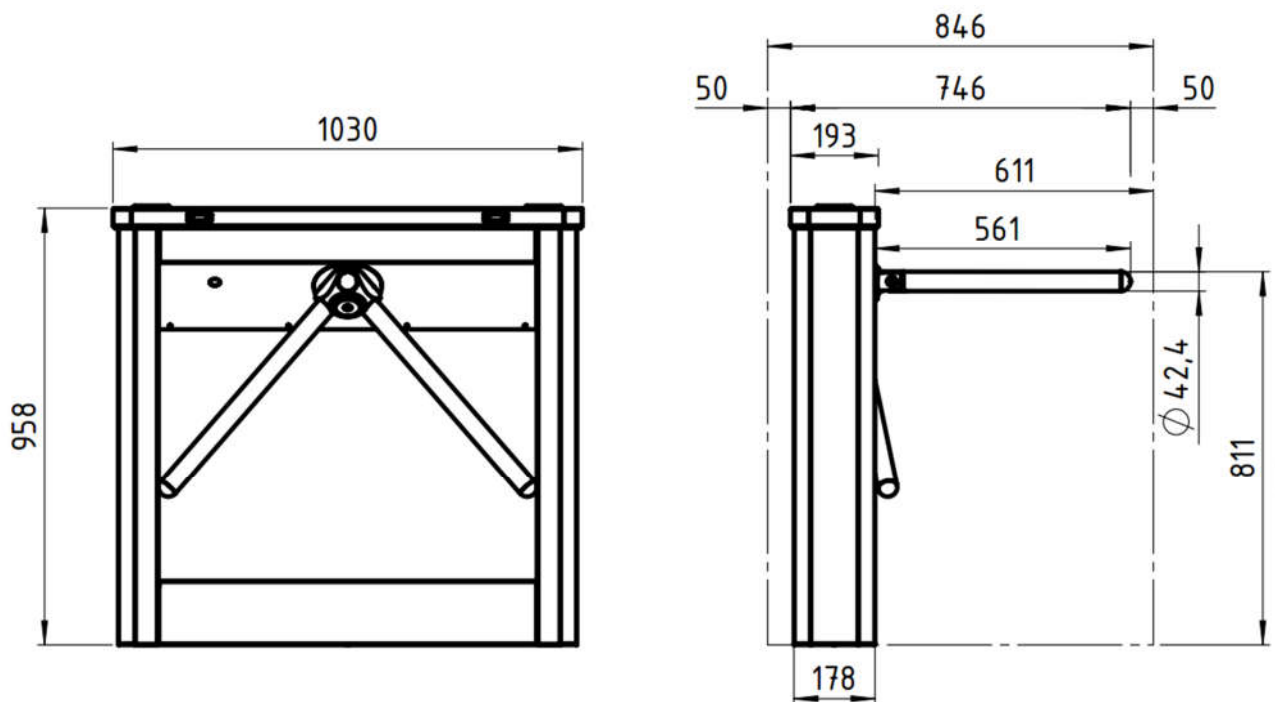
#### Típusok

Egyes alkalmazásoknál előírás, hogy a tűzjelző/ egyéb veszélyjelző központ tűzriadó/veszély jelzésére az összes kijáratnál szabad átjárást kell biztosítani. *A kapu két főtípusát aszerint különböztetjük meg, ahogy a veszélyjelzésre reagálnak.*



- **ProxerGate3: forgókaros típus.** A ProxerGate3 forgóvilla a tűzjelzésre automatikusan szabadon forgóvá válik. Továbbiakban nem gyártott típus
- **ProxerGate3E: ejtőkaros verzió.** Az leeső karos ProxerGate 3E forgóvilla a tűzjelzésre automatikusan leejti a karját, és szabad utat biztosít. Továbbiakban az -EA típus funkcióival.
- **ProxerGate3EA: ejtőkaros verzió, automatikus karvisszaállítással.** Vészhelyzet elmúltával automatikus karvisszaállítás. Az ejtőkaros beléptetőkapu karja nem csak vészhelyzet esetén, hanem rendszeresen, pl. áruszállításnál is leejthető, akár naponta többször is.
- **ProxerGate3E-EXT:** ProxerGate3E kültéri kivitele IP55 védettségű, opcionálisan IP65 is rendelhető





## Tanúsítványok



A beléptető kapuk vészjelzés esetén automatikusan vagy kézi irányítással szabad utat vagy szabad átjárást biztosítanak, így menekülési útvonalba beépíthetők.

Az **ÉMI** Kft. tűzvédelmi laboratóriuma által bevizsgált, Tűzvédelmi Megfelelési Igazolással, szakintézeti tanúsítással rendelkező termék.



**MABISZ** Termékmegfelelési ajánlást kaptak a Procontrol behatolás ellen védő eszközei: a ProxerNet, az intelligens épület szoftverrendszer; a Proxer kártyaolvasó; a Workstar beléptető és munkaidő-nyilvántartó terminál család; a ProxerGate és ProxerPort

beléptető kapuk termékcsaládja. A termékeket a tagbiztosítók részére elfogadásra javasolja.