

# ProxerPort 1

## Akadálymentesített lengőszárnyas kézi beléptető kapu

A ProxerPort1 kézi nyitású mechanikus beléptető kapu, egy- vagy kétirányú személyi beléptetésre szolgál. Csőszárnyas lengőkapu rozsdamentes acélból magasfényű polírozással. Alaptípusa 1100 mm-es járatszélességgel rendelkezik, így kerekesszékesek beléptetésére alkalmas. (Akadálymentes járat előírt minimum szélessége 900mm.) Rendelhető egyedi kiépítésben, akár korlátba építve is, 700-1200mm járatszélességgel.

Altípusait a zárás és visszacsukás módja (kézi vagy rugós visszacsapódású), illetve a vezérelhetőség szerint (síktapadó mágnessel épület-felügyeleti rendszerbe integrálható típus, kulcsos nyitású vagy zárszerkezet nélküli) szerint különböztetjük meg.

A tartómágnessel szerelt típusok épület-felügyeleti rendszerbe integrálhatóak beléptető olvasók, (RFID proximity, vonalkód-olvasók, ujjlenyomat olvasók) és vezérlők, felügyeleti eszközök, illetve a ProxerNet szoftver segítségével. A belépő személy pl. odatartja a proximity kártyáját az olvasóhoz, és ha jogosult az áthaladásra, a síktapadó mágnes elengedi a kaput, és az egyszer kinyitható. A kaput visszazárás után ismét csak újabb jogosult kártya felmutatással lehet kinyitni.

A nyitó parancs érkezik a beléptető rendszer olvasójáról, ajtónyitó gombtól vagy távirányítóról.

A tartóoszlop (a járófelületre rögzített hengeres szerelvény) és a lengőszárny nagyszilárdságú rozsdamentes acél magasfényű polírozással. A lengőszárnyra tájékoztató és figyelem felhívó jeleket tartalmazó táblák szerelhetők. Kiegészítő korlátokat is kínálunk a kapuval megegyező anyagból.

Vészjelzés esetén a ProxerPort1-M, 1-M-U, 1D-M-U, 1-M-R-U kapuk automatikusan, a ProxerPort1, 1-U, 1-P kapuk kézi irányítással szabad utat vagy szabad átjárást biztosítanak, **így menekülési útvonalba beépíthetők.**

Megfelelnek az alábbi tűzvédelmi kitételnek (lásd a kapu ÉMI Tűzvédelmi Megfelelőségi Igazolását. Engedély száma: TMI-7/2014)



*„Kiürrítési szempontból fontos kitétel, hogy a menekülési útvonalat nem szabad leszűkíteni, így a beugró részt egy legalább 120cm áthaladási szélességet biztosító, tűzriasztás esetén szabadon nyithatóvá váló, menekülési irányba nyíló áruszállító kapuval kell biztosítani.”*



### Tulajdonságok:

- Akadálymentesített beléptető kapu
- Mechanikus kapu (kézzel nyitható, nem motoros)
- Csővázás szerkezet tükörpolírozott rozsdamentes acélból
- Egy- vagy kétirányú mozgásfelügyeletre
- Alaptípus járatszélessége: 1100mm
- Pénztárkapu, áruházi terelőkapu funkcióra
- CE tanúsított termék
- Magyar termék

### Típusok:

<p><b>ProxerPort1</b></p> <ul style="list-style-type: none"><li>• Mechanikus kapu: kézi nyitás, kézi csukás</li><li>• Két irányban nyitható</li><li>• Mechanikus ütközővel egyirányúsítható</li><li>• Zárszerkezet: nincs</li></ul>	
<p><b>ProxerPort1-U</b></p> <ul style="list-style-type: none"><li>• Mechanikus kapu: kézi nyitás, rugós visszacsapódás</li><li>• Két irányban nyitható</li><li>• Mechanikus ütközővel egyirányúsítható</li><li>• Zárszerkezet: nincs</li></ul>	
<p><b>ProxerPort1-Z</b></p> <ul style="list-style-type: none"><li>• Mechanikus kapu: kézi nyitás, kézi csukás</li><li>• Két irányban nyitható</li><li>• Zárszerkezet: beszűrő zár, kulcsos nyitás</li></ul>	

<p><b>ProxerPort1-P</b></p> <ul style="list-style-type: none"> <li>• Mechanikus kapu: kézi nyitás, kézi csukás</li> <li>• A kapuszlopon levő fogantyú felhúzásával nyitható</li> <li>• Zárszerkezet: nincs</li> <li>• Egyirányúsítható belső ütközővel</li> </ul>	
<p><b>ProxerPort1-M</b></p> <ul style="list-style-type: none"> <li>• Mechanikus kapu: kézi nyitás, kézi csukás</li> <li>• Zár: távvezérelhető 12V-os síktapadó mágneszár, <b>automatikusan</b> nyitható zár</li> <li>• Egy irányban nyitható</li> <li>• <b>Beléptető rendszerbe integrálható (pl. kártyaolvasóval vezérelhető)</b></li> </ul>	
<p><b>ProxerPort1-M-U</b></p> <ul style="list-style-type: none"> <li>• Mechanikus kapu: kézi nyitás, rugós visszacsapódás</li> <li>• Zár: távvezérelhető 12V-os síktapadó mágnes a szárny végén, <b>automatikusan</b> nyitható zár</li> <li>• Egyirányban nyitható</li> <li>• <b>Beléptető rendszerbe integrálható (pl. kártyaolvasóval vezérelhető)</b></li> </ul>	
<p><b>ProxerPort 1D-M-U</b></p> <ul style="list-style-type: none"> <li>• ProxerPort 1-M-U kétirányban nyitható változata</li> </ul>	
<p><b>ProxerPort1-M-R-U</b></p> <ul style="list-style-type: none"> <li>• Mechanikus kapu: rugós nyitás, kézi visszacsukás</li> <li>• Zár: távvezérelhető 12V-os <b>reverz síktapadó mágnes a kapuszlopon, automatikusan</b> nyitható zár.</li> <li>• Működés módja: a kapu alapesetben zárt, a rugó feszített, a síktapadó mágnes tartja zárt állapotban. Nyitás: a beléptetőtől kapott parancsra, ill. tűzjel vagy áramkimaradás esetén a zár kiold, a rugó <b>automatikusan kinyitja a kapu szárnyát a menekülési irányba</b>, és a kapu szárnya ebben a kifelé nyitott helyzetben rögzül. Egy kisebb erőhatás ellenében lehet a kaput ismét becsukni, míg a mágnes bezárja.</li> <li>• Egy irányban nyíló</li> <li>• <b>Beléptető rendszerbe integrálható (pl. kártyaolvasóval vezérelhető)</b></li> </ul>	

**ProxerPort 1-M-U-C**

- **gyermekbarát kapu** plexi betéttel, gyerek formájú kivágással
- **kerekesszékek számára is**
- Mechanikus kapu: kézi nyitás, rugós visszacsapódás
- Zár: távvezérelhető 12V-os síktapadó mágnes a szárny végén, **automatikusan** nyitható zár
- Egyirányban nyitható
- **Beléptető rendszerbe integrálható (pl. kártyaolvasóval vezérelhető)**
- A plexi opcionálisan dekorfóliázható, így a Megrendelő saját grafikájával személyre szabhatja a terméket, lásd pl. jobb oldali kép. A gyártó dekorfóliázásra az 5. oldalon látható mackós grafikát kínálja.

**Opciók:**

- Jobbos vagy balos rendelhető
- Egyedi szárnyméretben is
- Kiegészítő korlátok
- Egyirányúsítás mechanikus ütközővel
- Távvezérelhető 12V-os síktapadó tartómágnes
- Beszúró zár beépítésével kulcsos nyitás elérhető
- Rugós visszacsapódás
- Gyermekbarát kapu plexi betéttel gyerek formájú kivágással
- Automatikus nyitás menekülési útvonalakba reverz rugós megoldással
- Üvegsatu készlet / kapu. Egyedi opció: a magassfényű acél védőszárny belső részén 4 db tükkörpolírozott üvegfogó satu van elhelyezve - akár a felhasználó által - beépítendő polikarbonát, vagy üveg betétlap rögzítésére. A satupofák egy oldalról leszerelhetők, és a lap behelyezhető.
- Tájékoztató jelek
- Szerelvény a síktapadó elektromágnes ellendarabjának rögzítésére
- Vésznyitó (az M típusoknál)

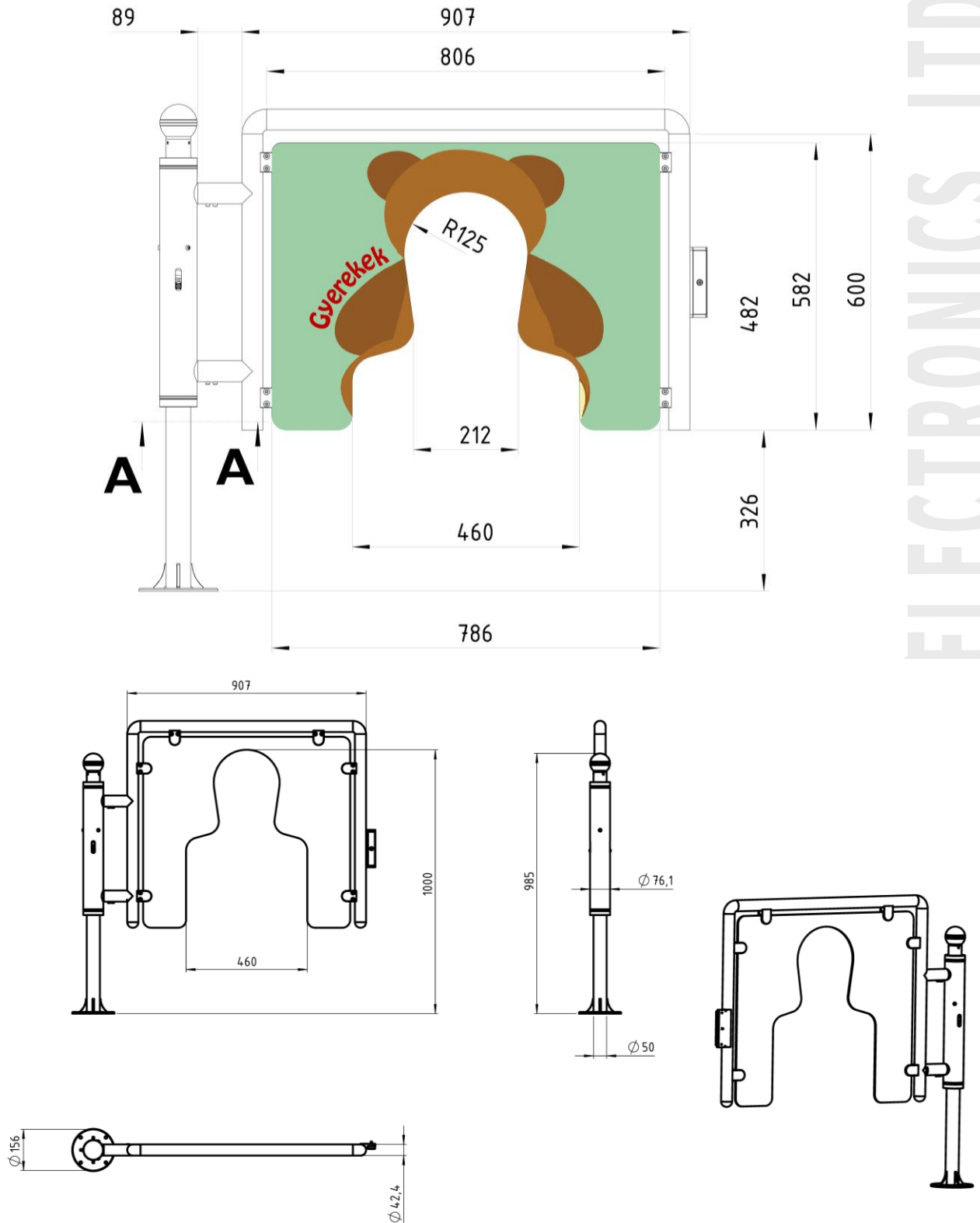
**Tanúsítványok:**

A beléptető kapuk vészjelzés esetén automatikusan vagy kézi irányítással szabad utat vagy szabad átjárást biztosítanak, így menekülési útvonalba beépíthetők. Az ÉMI Kft. tűzvédelmi laboratóriuma által bevizsgált, Tűzvédelmi Megfeleléségi Igazolással, szakintézeti tanúsítással rendelkező termék.

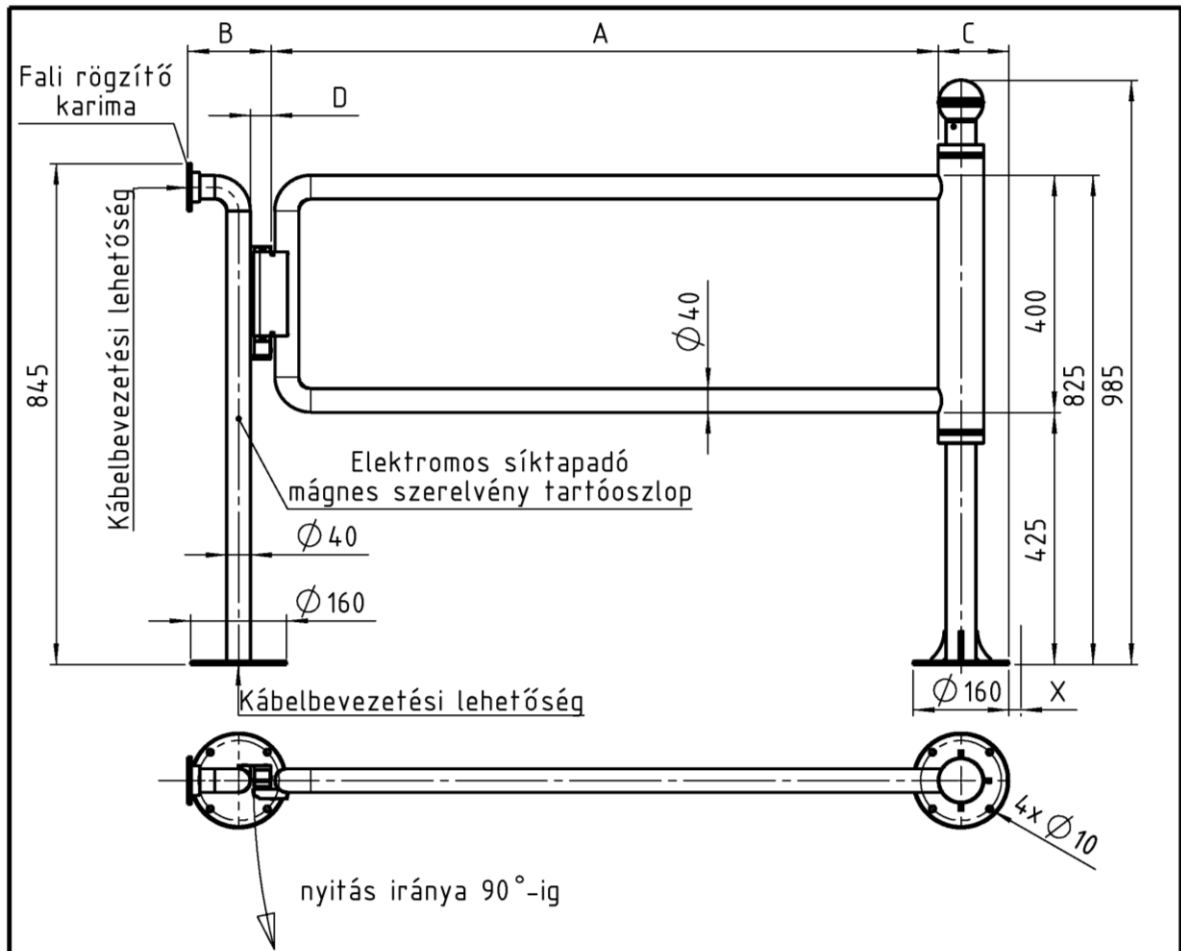


**MABISZ** Termék-megfeleléségi ajánlást kaptak a Procontrol behatolás ellen védő eszközei: a ProxerNet, az intelligens épület szoftverrendszer; a Proxer kártyaolvasó; a Workstar beléptető és munkaidő-nyilvántartó terminál család; a ProxerGate és ProxerPort beléptető kapuk termékcsaládjá. A termékeket a tagbiztosítók részére elfogadásra javasolja.

ProxerPort 1-M-U-C gyerekbarát / mozgássérült kapuk két verziója



ELECTRONICS LTD.



A "B" méret bizonyos határokon belül szabadon választható, gyári alapesetben a Bmin mérettel készül. Bmax-nál nagyobb méret kialakítása nem javasolt. Bmax-nál nagyobb méretebben az esetben a síktapadó mágnes zárát két lábón álló korlátra javasolt szerelni.

	Névleges járatszélesség	A tényleges nettó járatszélesség	B	C	D	X javasolt illesztési hézag
<i>Gyári alap típus</i>	1100 mm	1115 mm	MIN. 140 mm MAX. 300 mm	118 mm	34 mm	20 mm

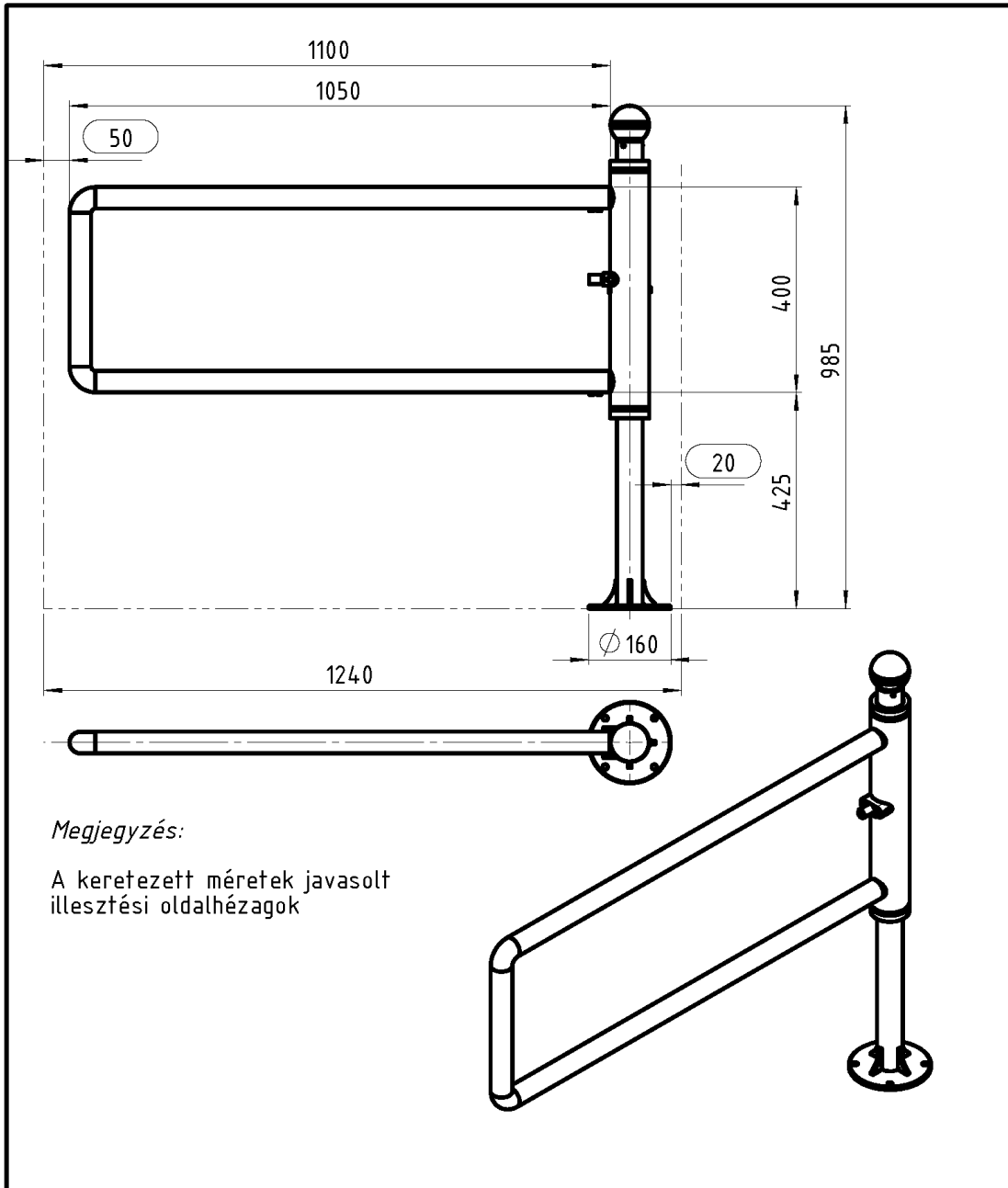
Minimális helyigény:  $A+B_{min}+C+X = 1393$  mm

Maximális helyigény:  $A+B_{max}+C+X = 1553$  mm

Minimális helyigény falra szerelt elektromos síktapadó mágnes szerelvény esetén:  $A+D+C+X = 1287$  mm


Tesztőleges járatszélességű kapu minimális helyigénye:  $A_{tesztőleges}+B_{min}+C+X = A_{tesztőleges}+ 278$  mm

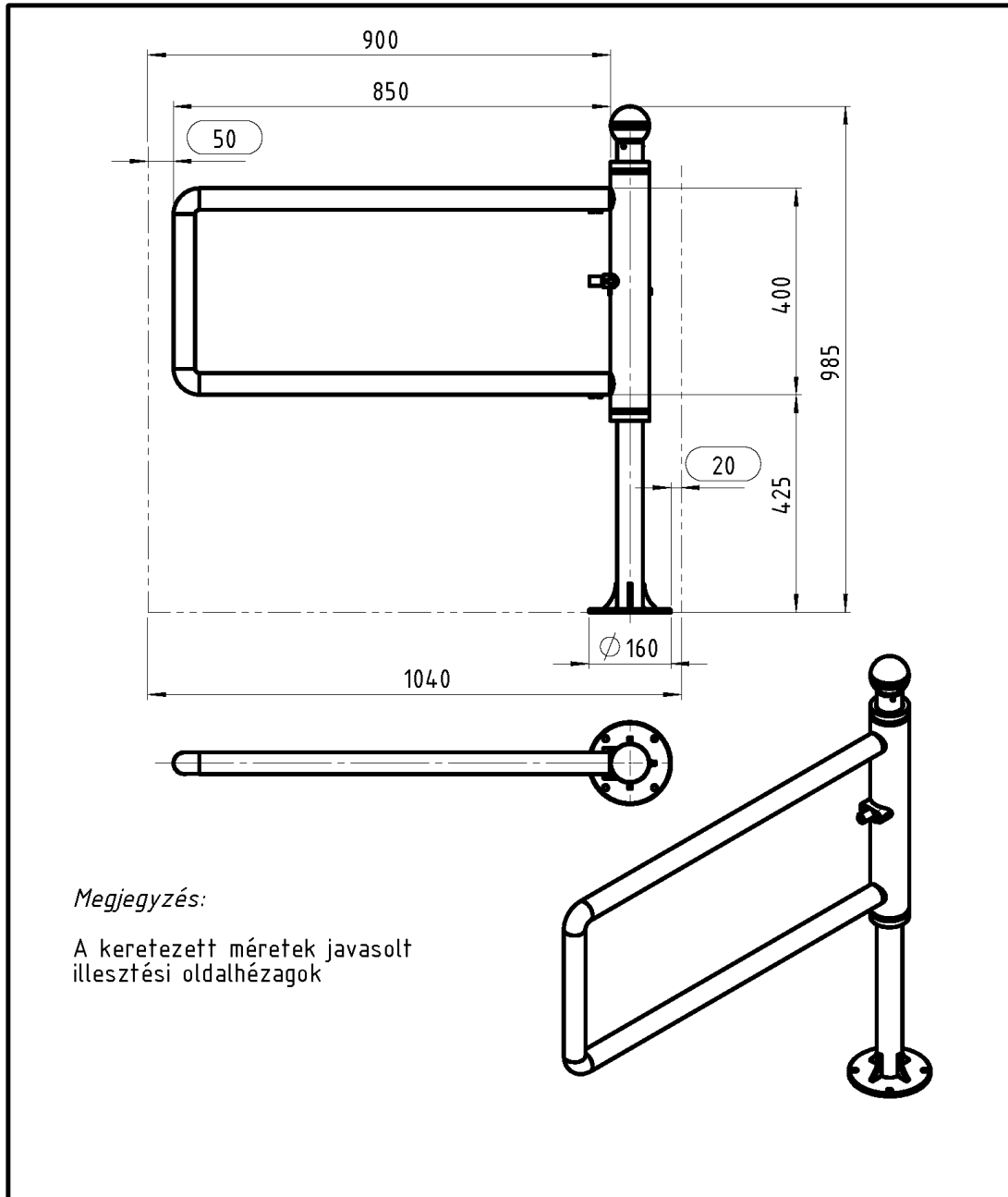
<b>Beosztás:</b> Név:	<b>Megnevezés:</b> ProxerPort1-K-M és ProxerPort1-U-M kapuk általános méreti BALOS kivitel	<b>Méretarány:</b> M1:10	 Procontrol Elektronika Kft.
<b>Tervező:</b> Kovács K.		<b>Tömeg:</b> 16 kg	
<b>Rajzoló:</b> Szokoli Z.			<b>Rajzszám:</b> 1315-12-o100
<b>Másoló:</b>			<b>Revízió:</b> R1
<b>Ellenőr:</b> Kovács K.			<b>Lapok száma:</b> 1
<b>Szabv. ellenőr:</b>			<b>Sz. lap:</b> 1
<b>Tech. ellenőr:</b>			
<b>Főkonstruktor:</b> Kovács K.	<b>Vetítési mód:</b> 	<b>Megjegyzés:</b>	
<b>Dátum:</b> 2013/02/15	<b>Anyag:</b>		




**Megjegyzés:**

A keretezett méretek javasolt illesztési oldalhézagok

<b>Beosztás:</b>	<b>Név:</b>	<b>Megnevezés:</b>	<b>Méret:</b>	
<b>Tervező:</b>	Kovács K.	<b>ProxerPort 1-Z</b> 1050 mm-es típus általános méretei	M1:10	
<b>Rajzoló:</b>	Szokoli Z.		<b>Tömeg:</b>	
<b>Másoló:</b>				Revízió: R1
<b>Ellenőr:</b>	Kovács K.	<b>Vetítési mód:</b>	<b>Megjegyzés:</b>	Lapok száma: 1
<b>Szabv. ellenőr:</b>			<b>Anyag:</b>	Sz. lap: 1
<b>Tech. ellenőr:</b>				
<b>Főkonstruktor:</b>	Kovács K.			
<b>Dátum:</b>	2014/11/03			



Beosztás:	Név:	Megnevezés:	Méret:	
Tervező:	Kovács K.	ProxerPort 1-Z 850 mm-es típus általános méretei	M1:10	
Rajzoló:	Szokolai Z.		Tömeg:	Rajzsám: 1315-12-o20
Másoló:		Vetítési mód:	Revízió: R1	
Ellenőr:	Kovács K.	Megjegyzés:	Lapok száma: 1	Sz. lap: 1
Szabv. ellenőr:		Anyag:		
Tech. ellenőr:				
Főkonstruktor:	Kovács K.			
Dátum:				
2014/11/03				