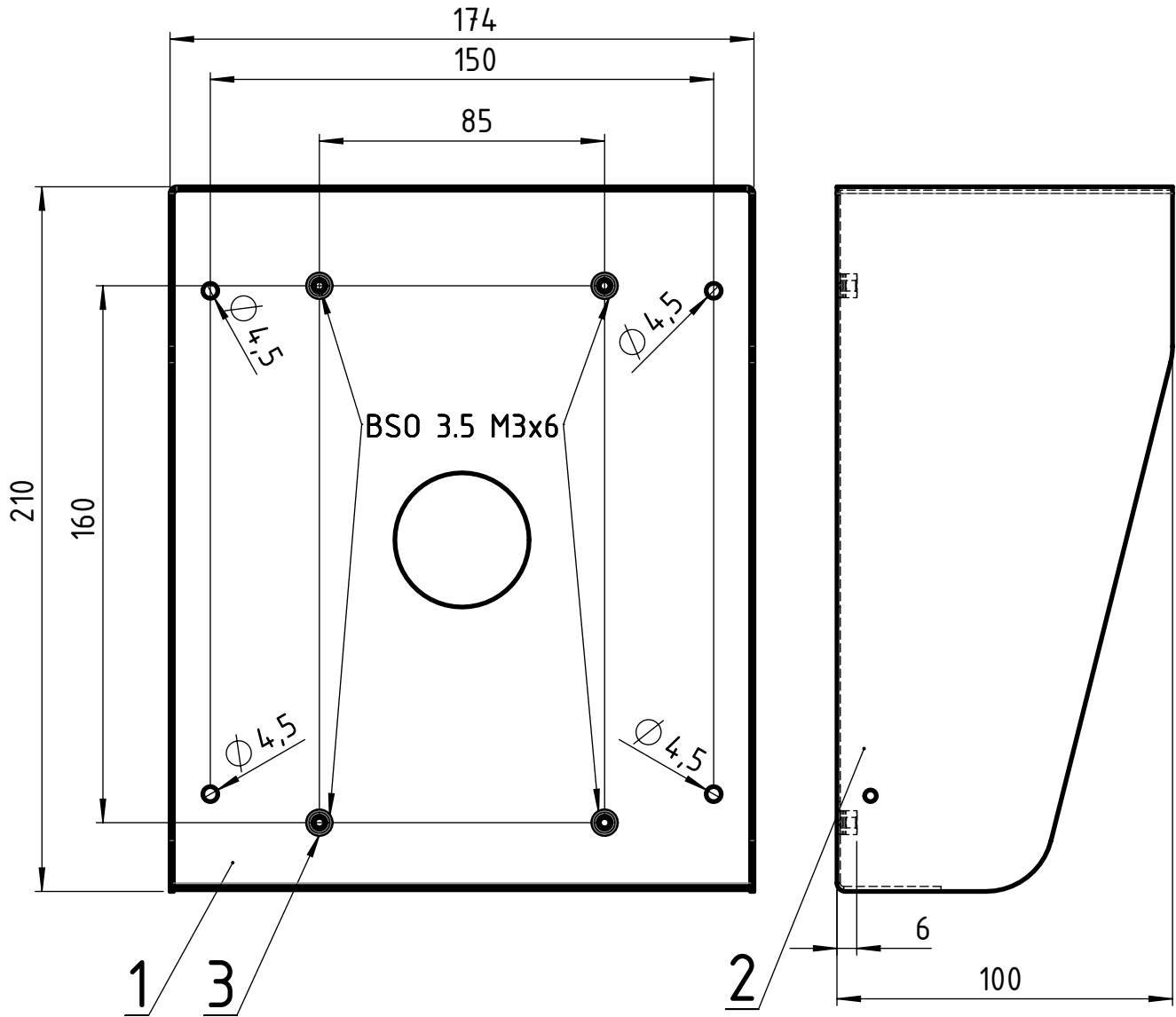

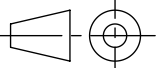



Tétel	Darab	Megnevezés	Rajzszám	Rev.	Anyag	Tömeg	Megjegyzés	PC Cikkszám
1	1	Vízvető Hátlemez WT64	0941-06-05	R1	Lv=1 St37	0.31	Horganyzott	
2	1	Vízvető WT64	0941-06-06	R1	Lv=1 St37	0.41		
3	4	BSO-M4-6 ZI Menetes Bepr Táv	Keráru					759113



<b>Beosztás:</b>	<b>Név:</b>	<b>Megnevezés:</b>	<b>Méret:</b>	 <b>PROCONTROL</b> ELECTRONICS Procontrol Elektronika Kft.
<b>Tervező:</b>	Kovács K.	<b>Hegesztett Vízvető WT64</b>	M1:2	
<b>Rajzoló:</b>	Simon Roland		<b>Tömeg:</b>	Rajzszám: 0941-06-02
<b>Másoló:</b>		<b>Vetítési mód:</b>		Revízió: R1
<b>Ellenőr:</b>	Kovács K.			Anyag:
<b>Szabv. ellenőr:</b>		<b>Megjegyzés:</b>		ISO 9001 BUREAU VERITAS Certification
<b>Tech. ellenőr:</b>				
<b>Főkonstruktőr:</b>	Kovács K.			Sz. lap: 1
<b>Dátum:</b>	2019. 11. 26.			