

## PROXER 52

### RFID proximity beléptető és munkaidő-nyilvántartó terminál

#### Kártyás ajtónyitó ellenőrzött beléptetésre



A Proxer52 a tökéletes, komplett beléptető megoldást jelenti általános alkalmazáshoz a munkaidő-nyilvántartó és beléptető rendszerek területén.

A terminál diszkrét esztétikumával és letisztult körvonalával, optimális választás azoknak, akik előnyben részesítik a felhasználóbarát működést, és vonzó megjelenést.

A Proxer52 beléptető és munkaidő-nyilvántartó terminál egy beépített RFID proximity (közeli) kártyás olvasóval, többszínű fényjelzővel, valamint hangjelzővel rendelkezik. Az olvasó szinte minden – gyakorlatban elterjedt – fajtájú

kártya írására, olvasására programozható. Hálózatra köthető, lekérdezhető.

Az opcionális **ProxerSec titkosítással** a Proxer22 védett lesz az illegális olvasási, vagy módosítási kísérletekkel szemben.

A Proxer52 a mozgási eseményeket nem felejtő memóriájában tárolja (akár 233.000 mozgásadat), és az eseménynaplót a feldolgozó számítógép (PC) tetszőleges gyakorisággal lekérdezheti.

Csak a jogosult kártyával rendelkező személy nyithatja az ajtót. Az azonosítás RFID proximity (közeli) kártyával működik.

A felhasználó személy a Proxer52 terminálhoz tartja a kártyáját, a terminál fényjelző zöldre vált, a hangjelző „beléphet” szignált ad, az ajtózár / kpau / sorompó nyit, a rendszer rögzíti a belépési adatokat. (A hangjelző kikapcsolható.)

Kilépésnél az ajtó belülről elhelyezett Proxer22 kártyás segédolvasóval, vagy ha nincs munkaidő-nyilvántartó funkcióra szükség, akkor „KI” nyomógombbal vagy kilincssel nyitható.



Az ajtóba építendő mágneszár, ajtónyitásérzékelő szenzor a Proxer52 terminálhoz kapcsolódik.

Hidraulikus ajtóbehúzó és egyéb kiegészítők opcióban elérhetőek.

A terminál alkalmas a beléptetést felügyelő kamerák, videorögzítők automatikus vezérlésére. A szoftverben megtekinthető a belépés pillanatáról készült fénykép.

A Proxer52 terminál közvetlenül számítógéphez vagy TCP / IP informatikai hálózathoz kapcsolható, Ethernet 10/100 Mb interfésszel, vagy opcionálisan RS485, Wifi, Bluetooth interfésszel.

A jogosult kártyák felvétele, letiltása, mozgásadat lista lekérdezése, exportálása, nyomtatása a havi órákonyvek, jelenléti ívek készítése ProxerNet épületfelügyeleti szoftver rendszer Access vagy Worktime moduljával történik, amely egy kiforrott, felhasználóbarát, széles szolgáltatási körű, magyar nyelvű szoftver. A ProxerNet moduljai lefedik a felügyelt beléptetés és a munkaidő-nyilvántartás feladatait.

A ProxerNet szoftvermodulok más épületautomatizálási rendszereket is tartalmaznak, és a teljes Proxer terminálsaláddal kompatibilisek. Az Access, és Worktime modulok a beléptetőrendszerek hazai és nemzetközi piacán elterjedt idegen gyártmányú RFID olvasókhoz is integrálhatók.

A Proxer52 a [ProxerX2 RFID olvasók és terminálok - Prémium sorozat](#) tagja. Ebben a hasonló esztétikummal rendelkező online kártyaolvasótól az ajtóvezérlővel egybeépített integrált kártyaolvasón át a színes érintőképernyővel rendelkező okos beléptető és munkaidő-nyilvántartó terminálokig minden igényre talál megfelelőt.



### Tulajdonságok

- Kártyás ajtónyitó ellenőrzött beléptetésre vagy munkaidő-nyilvántartásra
- Csak a jogosult kártyával rendelkező nyithatja az ajtót.
- Opcionális ProxerSec (AES128) titkosítással, másolásvédelem, biztonságos RFID rendszer elérhető
- Kártyaolvasóval bővíthető a másik irány ellenőrzésére is, lásd Proxer22
- A kártyák elvesztése esetén az online készüléknél a kártya letiltható a szoftverből
- IP hálózaton lekérdezhető rendszer
- Beépített RFID multi-class proximity olvasó
- Lekérdezhető, listázható, jelszó cserélhető
- Akár 233.472 mozgáseményt és 8192 személyi jogosultságkardot képes tárolni
- Interfész: Ethernet IEEE 802.3u, opcionálisan RS485/RS422 (max. 128 terminál felfűzhető), Wi-Fi, Bluetooth.
- PCSW protokoll, ill. IoT típusnál http, https protokoll (Ethernetes eszköz IoT képességgel: SSL/TLS titkosítás, REST API protokoll)
- Tűzjel-bemenet a tűzjelző/riasztó rendszerhez kapcsoláshoz
- Tápellátás: passzív PoE vagy aktív PoE IEEE802.3af vagy PoRS485 vagy DC 9V-48V
- Teljesítményfelvétel: az adatkábelről max. 3VA
- Beltéri, vagy opcionálisan IP65 fokozatú kültéri tokozás
- Környezeti hőmérséklet: -25 - +50C°
- Relatív páratartalom: max. 80%
- Mechanikai méret: 80 x 164 x 25 mm



**ProxerSec**  
KIEMELTEN MAGAS  
BIZTONSÁGI  
FOKOZATÚ  
RFID RENDSZER

TITKOSÍTOTT  
MÁSOLÁSVÉDETT  
BIZTONSÁGOS

**OPCIÓ: KÉRJEN RÁ TITKOSÍTÁST!**

Rendeljen ProxerSec Kiemelten magas biztonsági fokozatú RFID rendszert!  
Rendelje a Proxer22 olvasót ProxerSec titkosítással, Unicard Sec2 titkosított, ugró kódos kártyákkal!

Az RFID belépőkártyák és az ön beléptető rendszere így lesznek védettek az illegális olvasási, vagy módosítási kísérletekkel szemben.

AES128 szabvány szerinti titkosítással rendelhető, véletlenszerű / random UID, ugró kódos kártyaszámkezelés 13,56 MHz Mifare Desfire EV2 vagy újabb technológiával.

#### Típusok az olvasott RFID szabvány szerint:

A **Proxer 52-LF** RFID olvasó a következő jeladókhoz, kártyákhoz van előkészítve:

- Emarine (pl. EM4100,4102,4200)
- Casi Rusco
- FDX Animal
- HiTag1
- HiTag2
- Indala Type1
- Indala Type2
- Indala KSF (Kantech Secure Format) ProxCard II
- ProxCard II C1000
- ProxCard II H10301
- ProxCard II H10302
- ProxCard II H10304
- TIRIS
- T5557, ATA5567, ATA5577

A **Proxer 52-HF** RFID olvasó a következő jeladókhoz, kártyákhoz van előkészítve:

#### ISO-14443A típusú jeladók

- Mifare Classic 1K, 4K
- Mifare Ultralight
- Mifare Desfire
- Mifare Plus, Mifare Plus X
- Mifare ProX, Mifare SmartMX
- SLE66R35

#### ISO-15693 típusú jeladók

- Texas Instruments TagIt Plus
- Texas Instruments TagIt Plus 3P
- Texas Instruments TagIt Standard
- Texas Instruments TagIt Pro
- Legic Advant
- Picopass
- HID iClass
- ICode SLI, ICode 2

#### ISO-14443B típusú jeladók

- SR1XXX, pl. SRI512, **SRT512**, SRI4K, SR1X4k
- ISO-14443B típusú kártya emuláció
- Felica

#### ISO-18092/NFC típusú kommunikáció

- NFCIP-1 szerinti P2P aktív kommunikáció
- NFC kártya emuláció (passzív)
- NFC funkcióval ellátott mobiltelefon (Android, iOS, Windows Mobile) az előzőleg felsorolt üzemmódokban

**Proxer52-FF (full frequency) jelzésű termék mind az alacsony (LF), mind a magas frekvenciás (HF) jeladókat képes olvasni.**

Multiclass olvasó: a Proxer 22-FF olvasó egymagában képes lehet tehát pl. meglévő 125kHz / 134kHz ÉS a 13,56Mhz kártyák olvasására.

**Okostelefonja tehát belépő kártyaként alkalmazható** egy egyszerű app feltöltése után, jogosultságvizsgálat után nyithatja az ajtókat, kaput, sorompót okostelefon egyszerű jelenlétével, felmutatásával, telefon megrázásával, okostelefonon gombnyomással, a felhasználó számára kényelmes változat szerint.



Mindemellett Bluetooth opcióval akár 10 m-ről, autóban ülve nyithatja a garázkaput, sorompót, végezhet munkaidő-nyilvántartást.

#### Típusok interfész, kimenet szerint:

- Ethernet IEEE 802.3u (típusjelzése **-E**)
- A Proxer52-**IoT** Ethernet IEEE 802.3u interfésszel rendelkező speciális altípus, **https** protokollal kommunikáló, zárvezérlő funkció nélküli olvasó. Lásd alább.
- Opcionálisan Wi-Fi (**-EWi**), RS485 (**-4**), Bluetooth (**-BL**)

### HTTPS protokoll

#### Speciális altípus: Proxer52-**IoT**

A Proxer52-**IoT** Ethernet IEEE 802.3u interfésszel rendelkező speciális altípus, **https** protokollal kommunikáló, zárvezérlő kimenetek nélküli olvasó.

A Proxer52-**IoT** terminál képes arra önállóan, hogy **http** vagy **https** kliens **REST-API json** **protokollon** keresztül jelezze a kártyaolvasási eseményeket a beállított kiszolgálónak.

Képes arra is, hogy a REST-API szerver választ feldolgozza, és a benne lévő **jogosultsági** választ alkalmazza, tehát a kártyázás után beengedjen valakit az ajtón, vagy elutasítsa a belépést.

Ezen kívül képes arra is, hogy ugyan ezen a protokollon **periodikusan életjeleket** küldjön magáról. Ezt a funkciót szívverésnek, heartbeatnek neveztük el.

A terminál belső honlapján lehet beállítani a REST-API funkciókat és a hozzá szükséges szerver URL címet. Egyáltalán nem szükséges Windows szoftver a beállításához, sem a használatához, **akár mobiltelefonról** is elvégezhető.

A Proxer52-**IoT** terminál nagy előnye, hogy ez a szoftveres protokoll nagyon elterjedt, könnyen olvasható és értelmezhető az üzenetek tartalma, ezért legtöbb programozási nyelven nagyon könnyű használni is és sok kész komponens segíti a fejlesztést, integrálást.

**Üzenetmintákat**, pl. lásd alábbi Python szerver példát az adatok fogadására ill. C# mintát is tudunk biztosítani.

#### **read\_event.txt**

```
{
  "data":
  {
    'message_type': 'event',
    'protocol_version': '1.0.0',
    'device_family': 'id_reader',
    'device_type': 'Proxer22',
    'device_id': '4294967295249216',
    'device_name': 'user_fillable_text',
    'device_install_place': 'Procontrol',
    'event_type': 'tag_arrived',
    'tag_id': '62022883',
    'raw_tag_id': '42891346453401905370',
    'reader_id': '0',
    'card_type': 'EMARINE',
    'wait_for_response': '0',
    'mcpu_username': '',
    'mcpu_password': ''
  }
}
```

#### **read\_response.txt**

```
{
  "data":
  {
    "message_type": "event_answer",
    "protocol_version": "1.0.0",
    "event_answer_type": "grant_answer",
    "grant_answer_result_code": 1,
    "grant_answer_reason_string": "OK",
    "set_display_text": null
  }
}
```

## Szoftver

A Proxer52 beléptető terminálokból felépülő rendszerek egyik legnagyobb erőssége a **ProxerNet** szoftver, amelynek moduljai a teljes épületautomatizálási feladatkört lefedik. A beléptető rendszer jövőbeni bővítésére minden szoftver és hardvereszköz rendelkezésre áll.

A Proxer52 terminálok a ProxerNet szoftver rendszer minden moduljával kommunikálnak

A Procontrol Elektronika Kft. által kifejlesztett ProxerNet szoftver egy moduláris épületfelügyeleti alkalmazás, mellyel a vállalat dolgozóinak beléptetése, munkaideje, irodáinak épületfelügyelete, gépjárművei beléptetése, fizető parkolás felügyelete, ellenőrzött kulcsfelvétel, rendezvényeinek beléptetése és jelenlét-regisztrálása, ügyfélhívás, és akár a gyártásirányítás is megoldható elektronikus adattörzítő terminálok és számítógép segítségével.

A megrendelő számára egyedileg alakítunk ki ProxerNet szoftvercsomagot.

A Procontrol ProxerNet intelligens épületautomatizálási szoftvere moduláris felépítése miatt további egységekkel, szolgáltatásokkal **bármikor bővíthető;**



ugyanakkor az **adatok egy közös adatbázisban** tárolódnak, így komplex, integrált, **egységes mégis rugalmas** és az **Ön cégére szabott épületfelügyeleti rendszert** alakíthat ki **gazdaságosan.**

## Betanítható üzemmód

**Ha kisvállalkozásában a beléptető rendszerénél a naplózás önnek kevésbé fontos,** vagyis nincs igénye arra, hogy az eszköznek számítógépes kapcsolata révén szoftverrel lekérdezhető legyen, a jogosult kártyák PC-n felvehetőek, elveszett kártya PC-ről távolról azonnal letiltható, mozgásadat lista lekérdezhető, exportálható, nyomtatható legyen, akkor **betanítható terminált is rendelhet, szoftver nélkül.** A betanítható készülékhez 1db Mesterkártyát adunk, melynek segítségével felprogramozhatja a kártyákat, hogy az eszköz nyissa velük az ajtót, illetve pl. elveszett kártya esetén törölheti a jogosultságokat.

## Csatolható túlóldali olvasó

- Proxer22



## Opciók

- A készülékház egyedi szitázása pl. az ön céglogójával
- IP65 védetségű kültéri kivitel szerelőlemezrel (-EXT)
- Kívülről szerelhető kivitel (kábelcsövekhez), szerelvénydobozba illeszkedő, fixen bekötött kábeles kivitelek
- OEM vagy akár saválló tokozás elérhető
- Egyedi szitázás az előlapra a megrendelő design igénye szerint
- Színválaszték: selyesfényű fémhatású vagy fekete keretes
- Opció: kártyazseb a kártyajelenlét érzékelésre
- Liftvezérléssel is összeköthető.

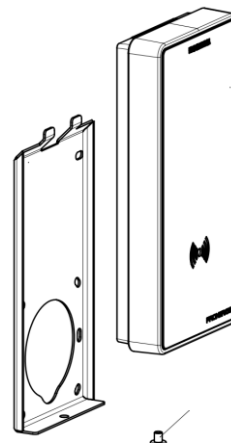
## Kivitelek

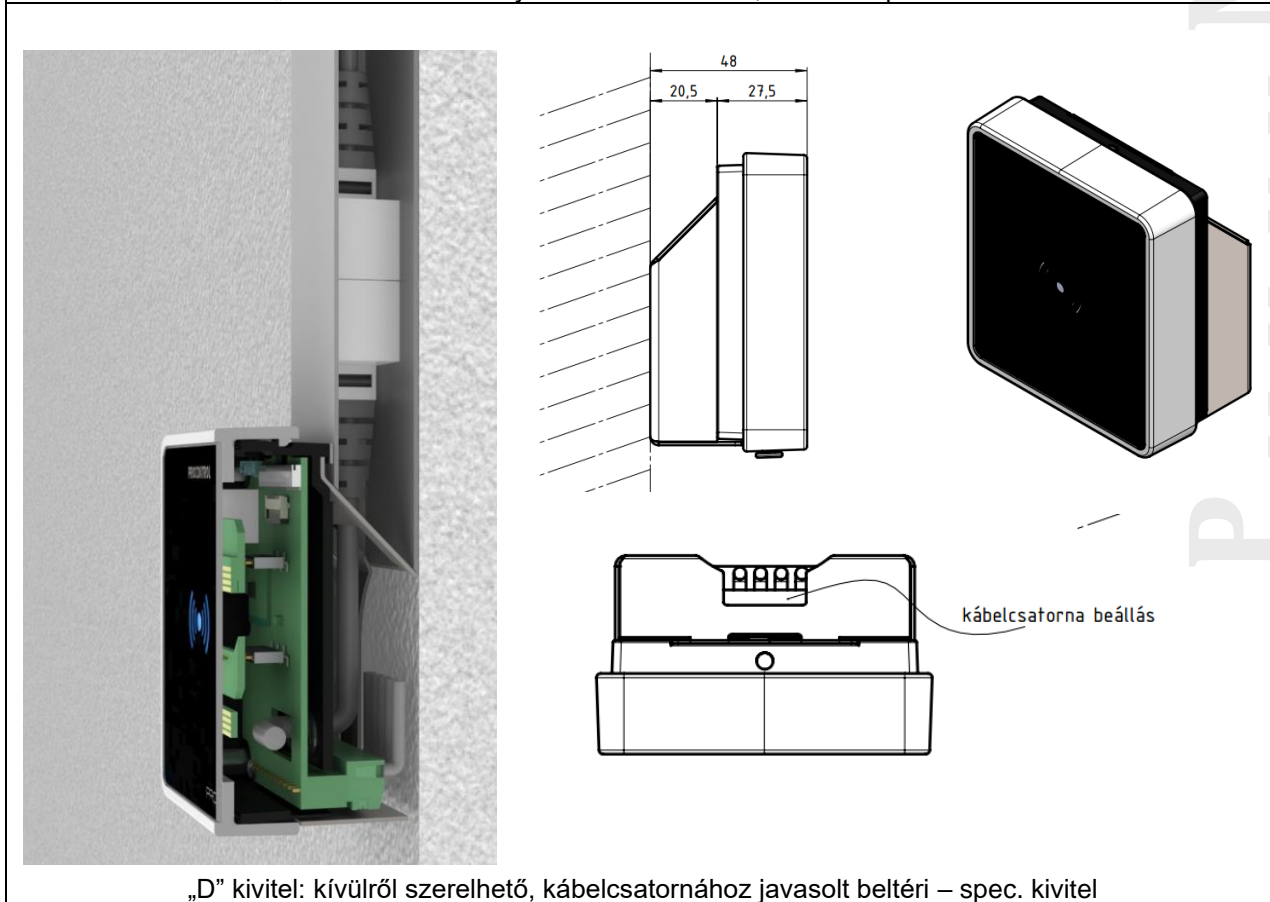
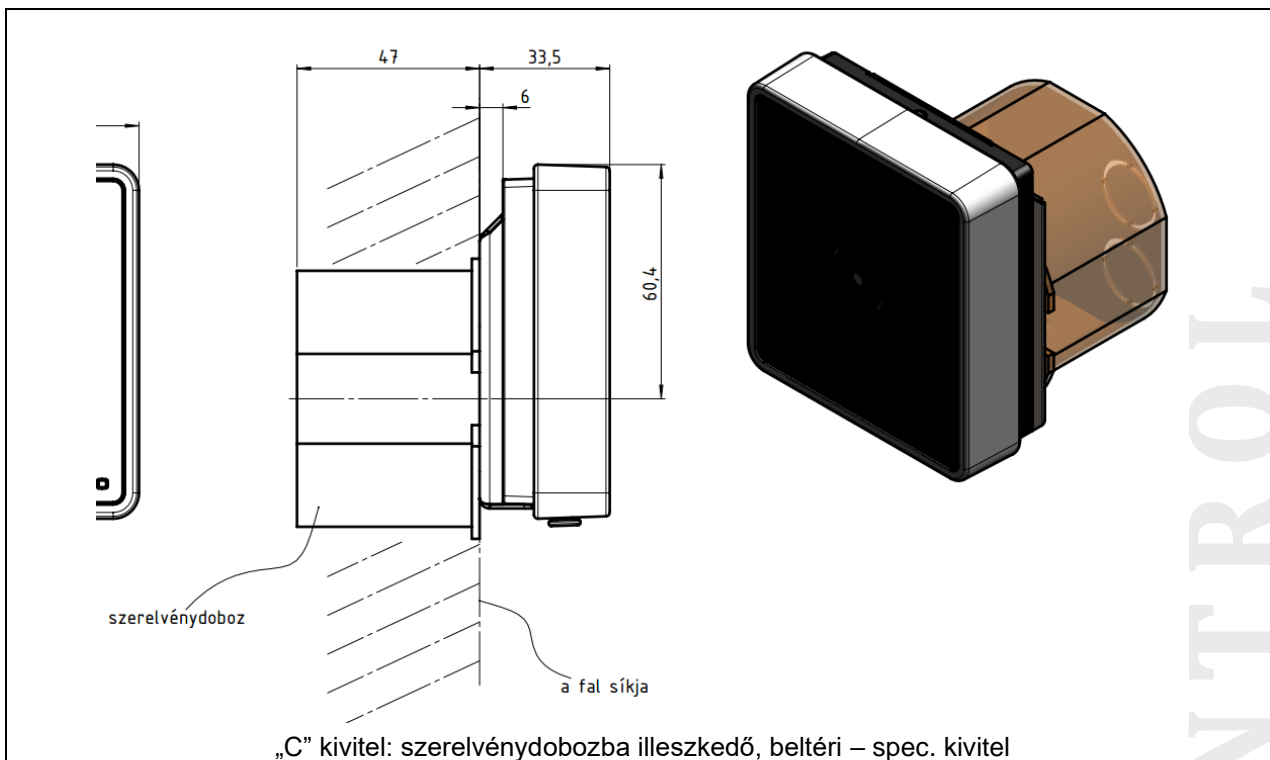


„A” kivitel: beltéri, szerelőlemez nélküli  
Selyemfényű fémhatású kerettel (beltérinél  
alapértelmezett)



„B” kivitel: IP65 kültéri kivitel, fali szerelőlemez  
Fekete kerettel (kültérinél alapértelmezett)







„E” kivitel: hátsó kábelkivezetéssel (alapértelmezetten legyen 1m) fixen bekötött kábel, végén csatlakozóval, szerelőkeret nélkül kivitel.



„F” kivitel: hátsó kábelkivezetéssel (alapértelmezetten legyen 1m) fixen bekötött kábel, végén csatlakozóval, szerelőkeretes kivitel.



„S” kivitel: IP67 védetségű osztályú tokozás POM anyagból, vegyszerálló, gyenge savaknak és erős lúgoknak is, ellenáll



OEM kivitel , beépíthető

### Tanúsítványok

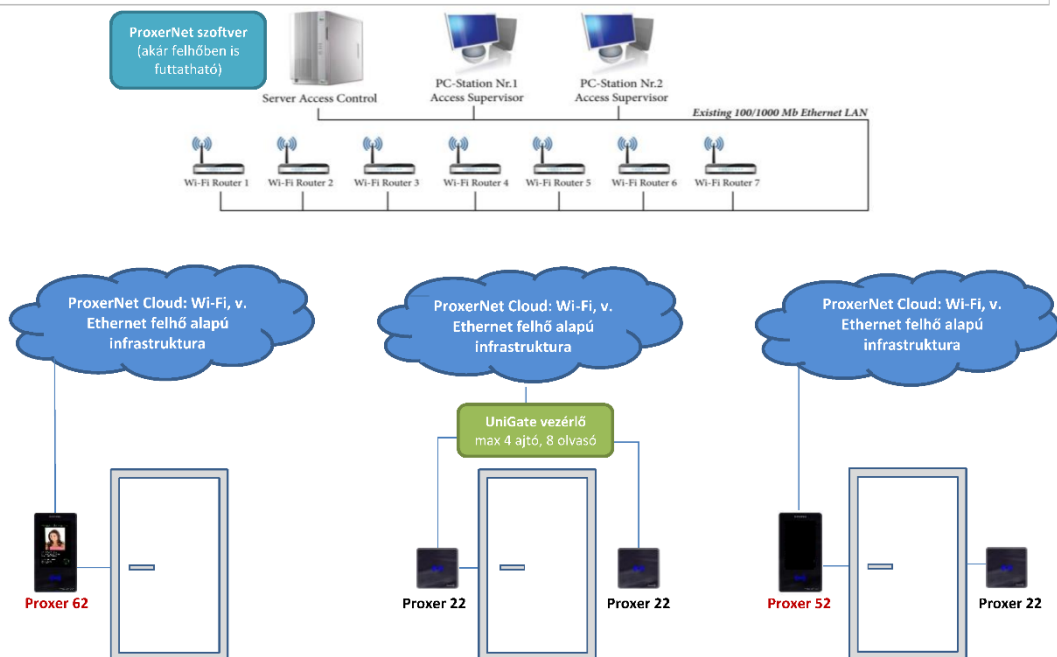


A termék MABISZ Termék-megfelelőségi ajánlással rendelkezik.

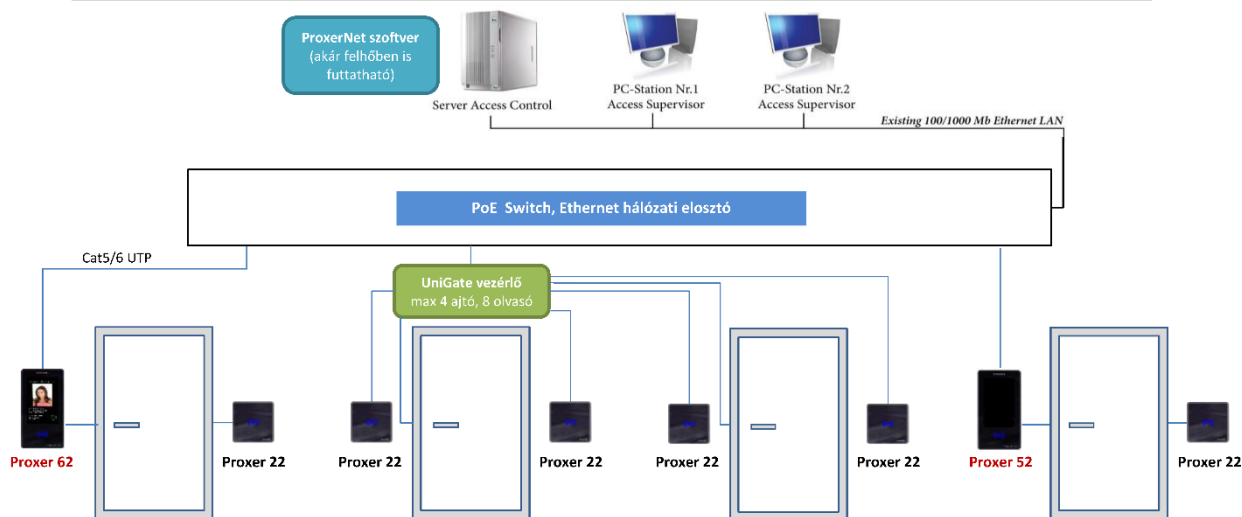


**Rendszerépítés**

**A) változat: Wi-Fi** struktúra (pl. már meglévő, vagy egyéb célra is kiépítendő Wi-Fi rendszerben. Példa kiépítés 1db Proxer62 terminállal, 1db UniGate ajtóvezérlővel, 3db Proxer22 olvasóval és 1 db Proxer52 terminállal



**B) változat: Ethernet** (10/100 Mb LAN informatikai hálózat pl. 1db Proxer62 terminállal, 1db UniGate ajtóvezérlővel, 6db Proxer22 olvasóval és 1 db Proxer52 terminállal.) Ha az Ethernet hálózatban PoE switcheket alkalmazunk, akkor a Cat5 kábelek a tápfeszültség-ellátás is biztosítva van. A lerajzolt topológia az Ethernet interfésszel rendelkező típusok Ethernet hálózati csillagpontos bekötését vázolja fel.



**C) változat: RS485** rendszer: Ha nincs kiépített IP informatikai hálózat, az RS485-ös eszközöket CAT5/CAT6 kábelrel sorbafejezve RS485 hálózattal kapcsolhatjuk össze, majd a helyszíntől függően egy vagy több ponton RSC-E4 (RS485-Ethernet) konverterrel Ethernetre, a Host számítógéphez csatlakoztatjuk, ahol a ProxerNet szoftver fut.