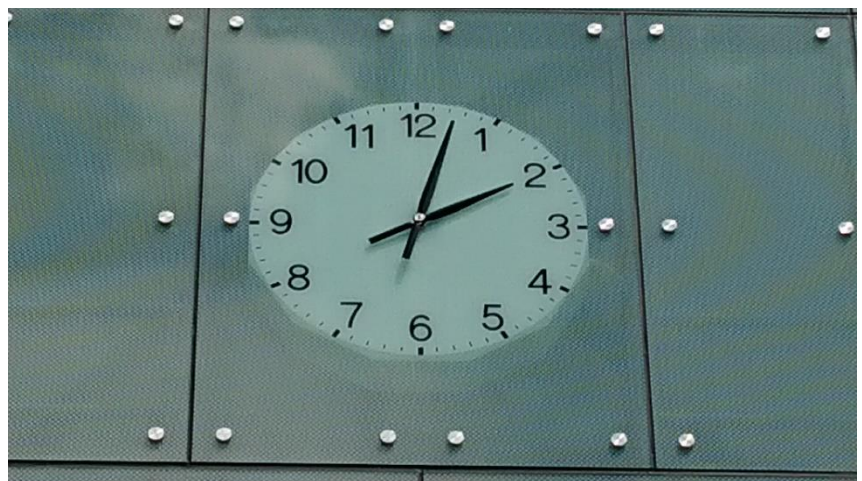


ClockNet AnaClock 110-GPS homlokzati óra



A Clocknet AnaClock 110-GPS típusú homlokzati óra különleges kialakítású: óraház és számlap nélkül készül. Az épület homlokzatának struktúráját nem bontja meg, a felület eltakarása, és módosítása nélkül szerelhető pl. üveghomlokzaton kialakított számlapra.

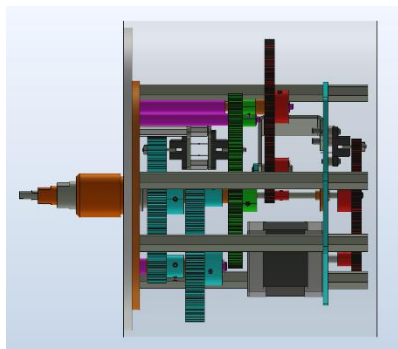
Az AnaClock 110-GPS a ClockNet rendszerbe tartozó 110 cm átmérőjű analóg órát takar, mely számlap nélküli kivitel, a számlapot és óramutatókat a



megrendelővel egyeztetve személyre szabottan tervezzük és gyártjuk az építészeti környezethez illesztve. A GPS jelölés a GPS vezéróra opciót jelöli, a berendezés a műholdakról érkező abszolút pontos időt mutatja. Ha nem rendel GPS vezéróra opciót, akkor az óravezelés az alapértelmezett módon az Ethernet hálózatról, NTP szerverről szinkronizálja a pontos időt.

Az AnaClock 110 homlokzati óra a Procontrol ClockNet központi órarendszerben mellékóráként is alkalmazható, mely biztosítja, hogy a mutatott idő mindig abszolút pontos és minden óra pontosan együtt jár.

Az óra főelemei:



Az óramű egy teljesen zárt tokozású, léptetőmotoros, robusztus, fogaskerekes hajtómű. A fal belső oldalán helyezkedik el kisméretű, zárható szekrényben. A kis doboz belülről falba is sülyeszthető.

Az óratengely egy 30 mm-es furaton fut át a falon.

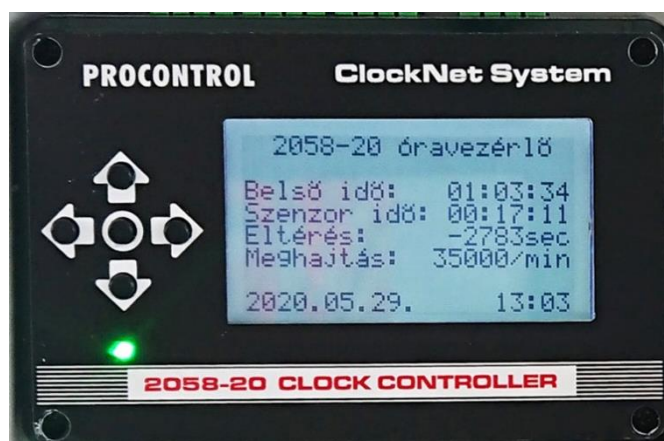
A külső falfelületen tartó/tömítőgyűrű zárja le a furatot, melyen a perc, az óramutató, valamint, opcionálisan a belső világítás tengelye van tömítetten átvezetve.

Az óramű méretei: 150H x 180W x 160 D mm

A 2058-20 elektronika az óra vezérlője. A 2058-20 óraelektronika az NTP szerverről képes szinkronizálni az abszolút pontos időt Ethernet kapcsolatán keresztül. (Az NTP az egyezményes koordinált világidőt szolgáltatja, ezredmásodperc pontosságú időjelet az interneten keresztül.)

DC 12-24V UPS tápfeszültségről működik, célszerűen az épület Ethernet hálózatára csatlakozik. Elhelyezhető az óra-hajtómű házára, vagy önállóan az épület belsejében falra, vagy elosztószekrénybe szerelve.

PoE csatlakozás esetén külön tápegység sem kell.



GPS vezéróra

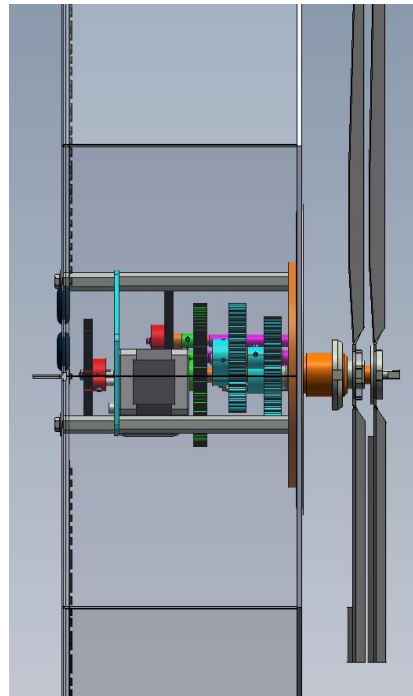
Ahol hiányzik a megbízható internet szolgáltatás, ott az alapértelmezett NTP szerver helyett a pontos idő adatforrásaként a műholdak alkalmazhatók, tehát az óra vezérlés egy opcionális GPS (szatellit) vezérórához kapcsolható.

Az óra **kültéri elemei** viharálló szilárdságra tervezve, nemesacélból, rozsdá- és időjárásálló anyagból készülnek matt fekete (RAL 9004 Signal Black) beégetett bevonattal.

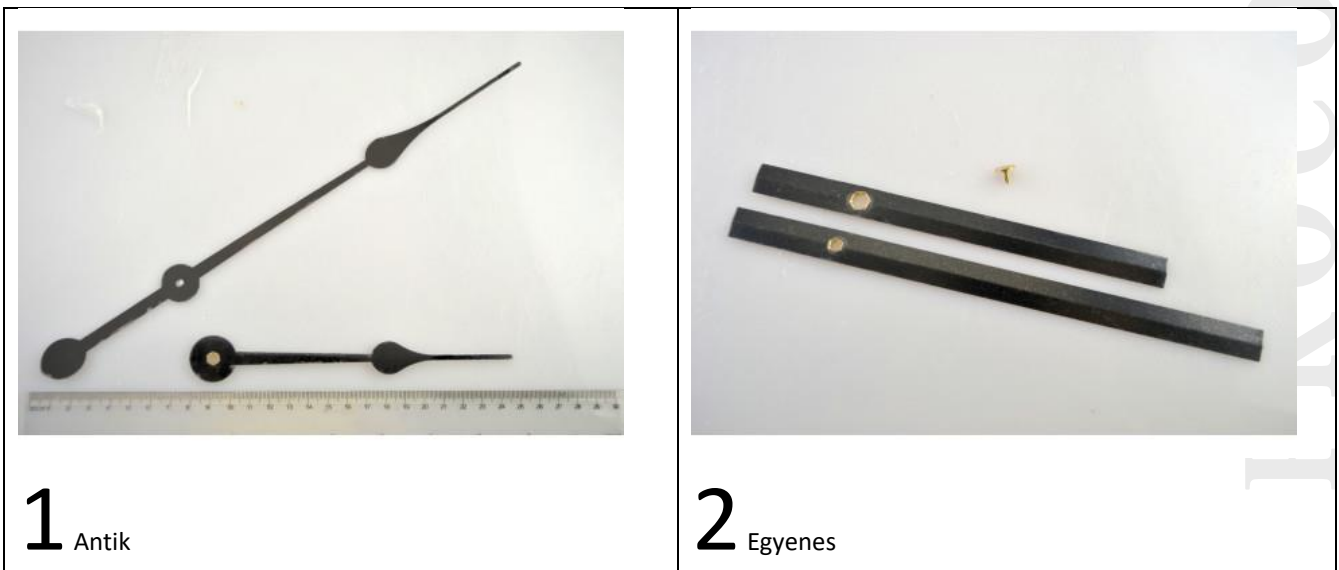
AnaClock110-GPS felépítése:

- AnaClock 110 - 2057-20 hajtómű, beépített léptetőmotorral, pozíció-szenzorokkal, nagy terhelhetőségű fogaskerekes áttételrendszerrel
- 2058-21 vezérlő elektronika mikrokontrollerrel digitális szinkronozó algoritmussal, léptetőmotor meghajtóval
- 2 db óramutató választható stílusban, KOR33 1.4301 nemesacélból, lézervágva, présszerszámban domborítva
- Opció: LED háttérvilágítás áttetsző óraszámplapok belső átvilágítására.
- Opció: MasterAnt-GPS szinkronozó gomba beépített mikrokontrollerrel, GPS antennával, szatellit pontosságú vezérlőre üzem módban. 1491-20 R3
- Szünetmentes tápegység APC Back UPS 700 típusú 700VA teljesítményű tápegység





Óramutatók választéka





3 Hegyes



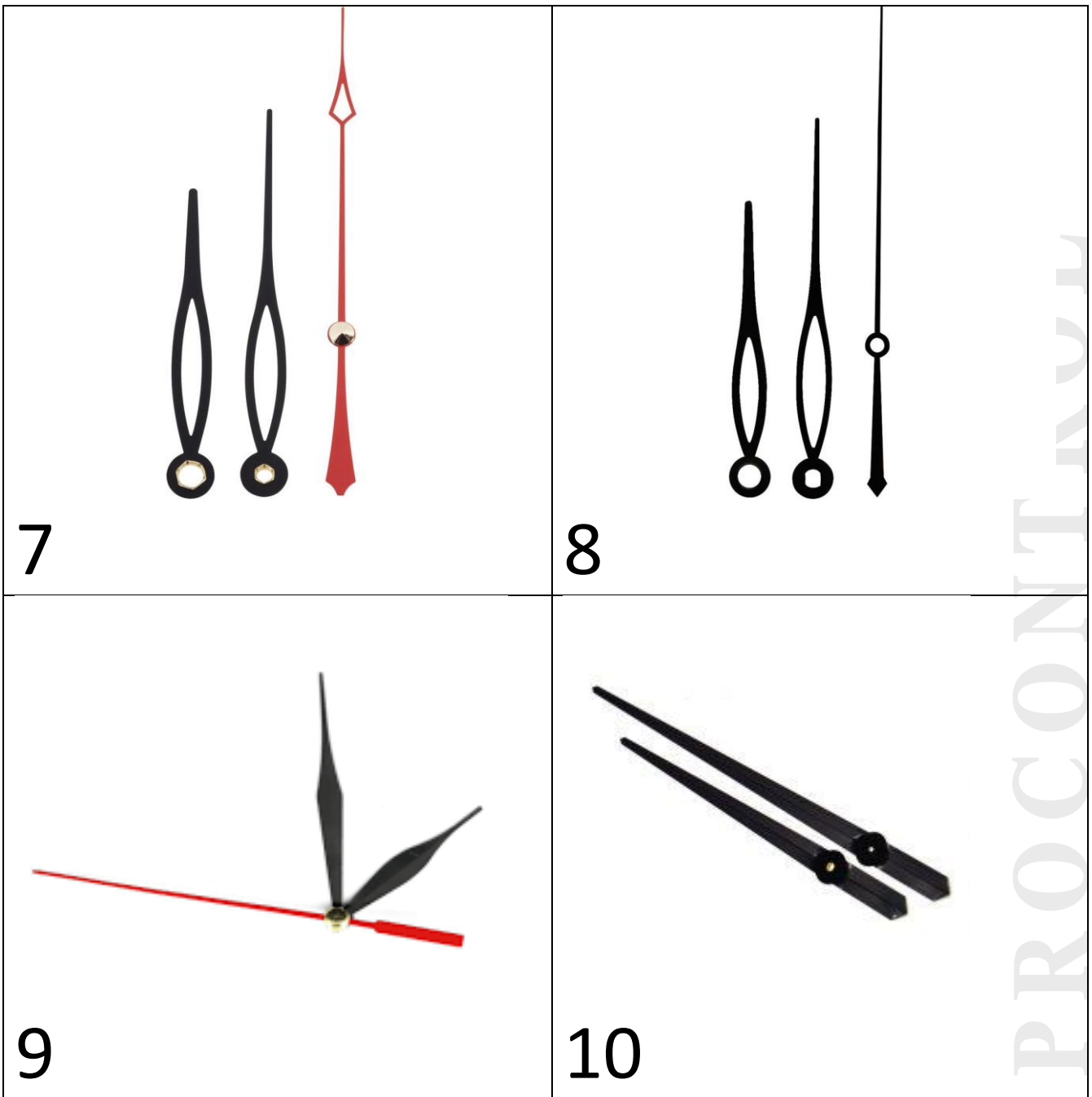
4 Barokk

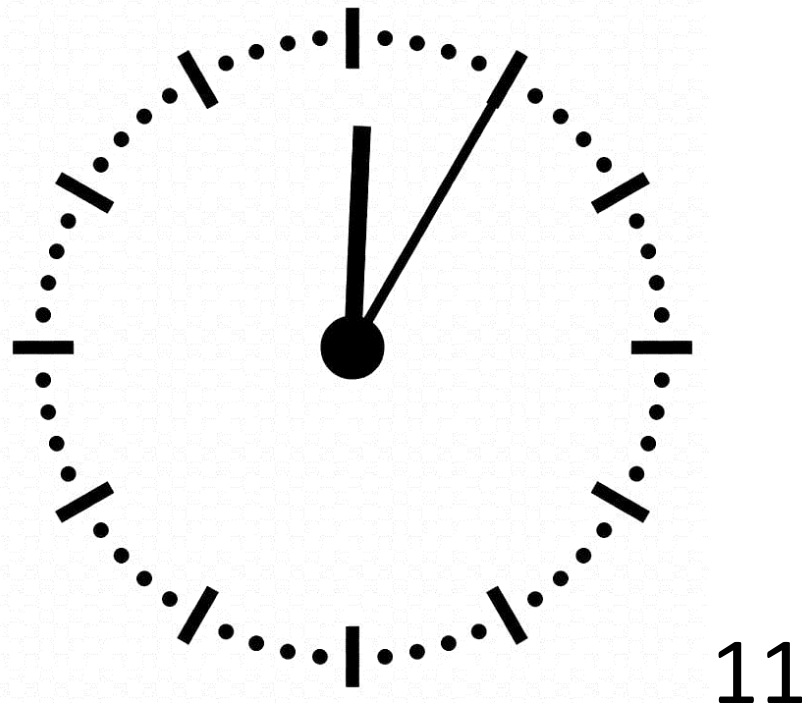


5



6





12