

ProxerGate Slip Speed

A PGSS csúszószárnyas kapu nagy sebességű személy-beléptetési funkcióra szolgál. Alkalmas tömeges kétirányú forgalom lebonyolítására is. Nagyon kis „footprint” helyfoglalásával, letisztult, tetszetős formájával, széles választékú felület-kidolgozásával új lehetőségeket nyit az építészek, belsőépítészek, tervezők előtt.

Különleges tulajdonsága, hogy a csúszószárnyak mozgástartománya, mindkét végpontra nézve programmal állítható, így tetszőleges járatszélességű kapurendszerek tervezhetők.

A típuskódok:

Típusjel	Járatszélesség	Üvegmagasság	Szárnykitolás iránya	Burkoló Felület
PGSS	60 550-700	900	R Right: Jobbos	RAL Statikus porszórt bevonat
	90 800-1000	1200	L Left: Balos	SB Rozsdamentes szálcsiszolt
	120 1100-1300	1800	D Double: kétoldalas	SP Rozsdamentes magasfényű
	Programmal állítható			
Példa				
PGSS	60-	1200-	R-	RAL

A PGSS kapuk **ergonómiai és balesetvédelmi szempontok** messzemenő figyelembevételével tervezték. A balesetek megelőzésére többszörös védelem szolgál.

- A rácsukódás-védelem az üvegszárnyak mindkét oldalán kialakított fényfüggönnyel működik
- A nyomatékhatárolás a szárnyak által kifejtendő erőt korlátozza veszélytelen értékre.
- Az áramütés-védelmet törpefeszültségű 24V energiaellátás biztosítja
- A kapunyitás sebessége is programmal állítható pl. 0,9 s

Az ábrán a PGSS 60-1200-R és PGSS 60-1200-L alaptípusból álló kapu látható.



A kapuk kezelésére, kinyitására többféle mód van kidolgozva:

- Nyomógomb
- Beépített RFID kártyaolvasó
- Beépített UHF távolvasó
- Külső azonosító eszköz: tenyérvéna szkennel, ujjlenyomat-olvasó stb.
- Meglévő beléptetőrendszer kontaktusvezérlés
- Kézi távirányítás
- Kapu menedzsment Ethernet informatikai rendszer protokollon keresztül

A kapuk Ethernet vagy RS485 informatikai hálózatba kapcsolhatók, teljes körűen monitorozhatók, menedzselhetők, épületfelügyeleti **rendszerbe illeszthetők**.

Az idegen rendszerekbe történő integrálásra API szoftverinterfész áll rendelkezésre.



PGS 90-1200-R-L-RAL ProxerGate Slip Speed csúszószárnnyas gyorskapu: 900 mm járatszélesség, 1200 mm üvegmagasság, balos vagy jobbos, statikus porszórt bevonat RAL7035



PGSS 900-1200-L-RAL + PGSS 900-1200-D-RAL + PGSS 900-1200-R-RAL kapukból kialakított kétpályás átjáró

Egy balos egy jobbos és egy kétoldalas kap 2 x 900 mm járatszélesség, statikus porszórt bevonat RAL7035 színben

PGSS 650-1800-L-RAL ProxerGate Slip Speed csúszószárnyas gyorskapu: 650 mm járatszélesség, 1800 mm üvegmagasság, balos, statikus porszórt bevonat RAL7035 színben

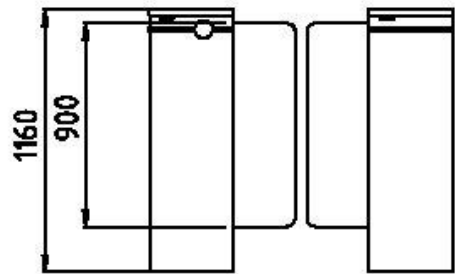


PGSS 650-1200-L-RAL és PGSS 650-1200-R-RAL
típusú gyorskapu párból kialakított átjáró

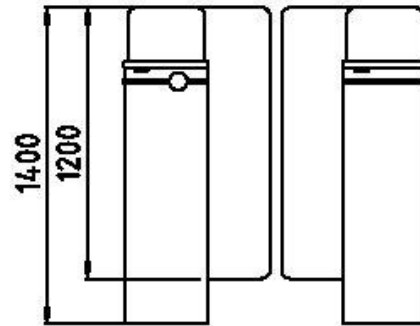


PGSS kapupár ajtónyílás-átjárás engedélyezésére és nyilvántartásra:

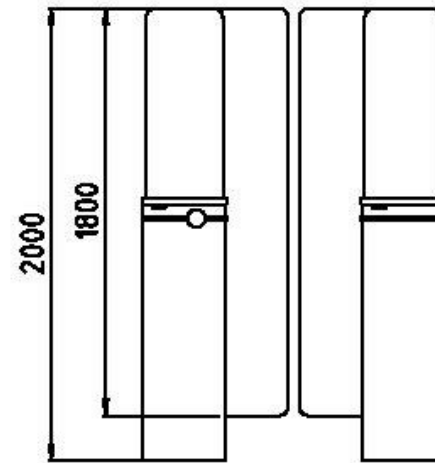




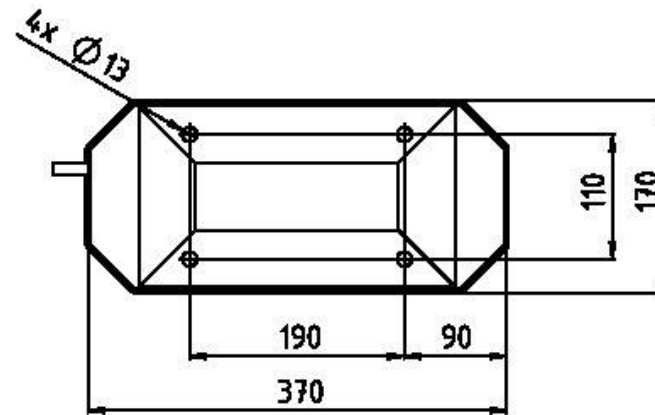
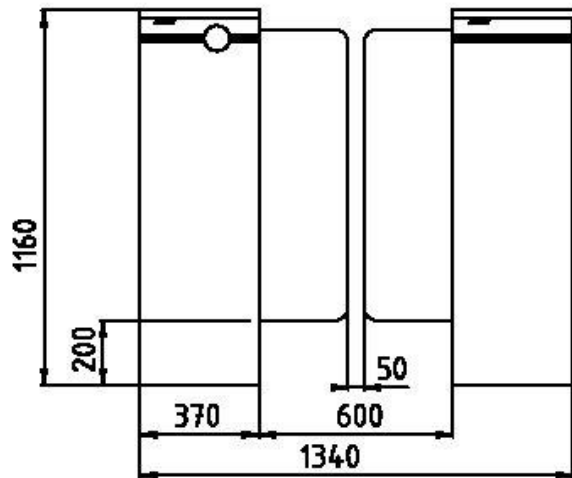
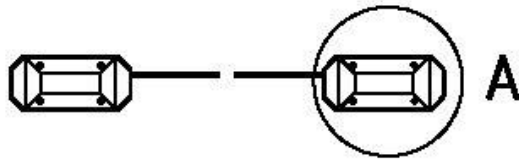
Üvegmagasság 900 [mm]



Üvegmagasság 1200 [mm]

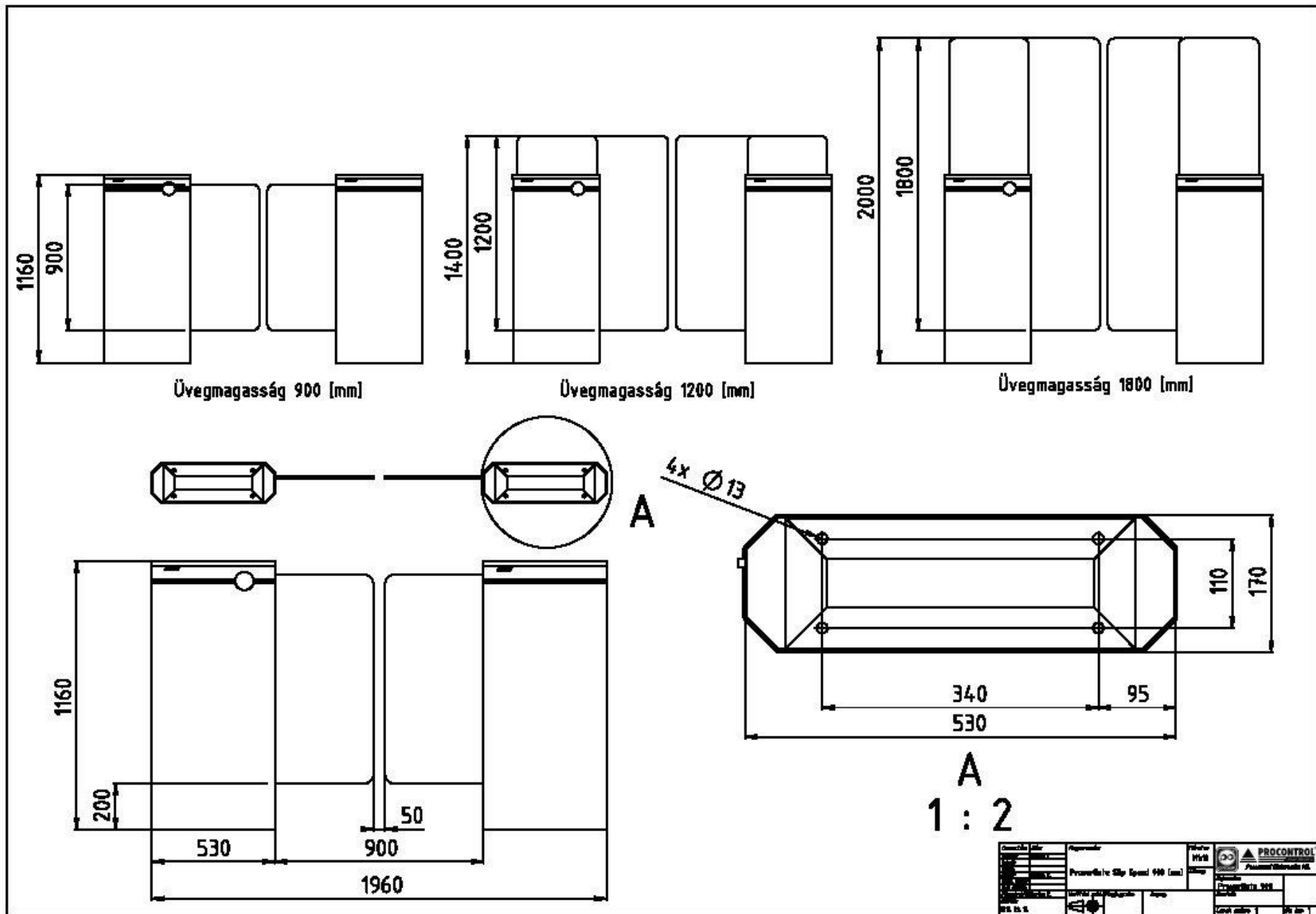


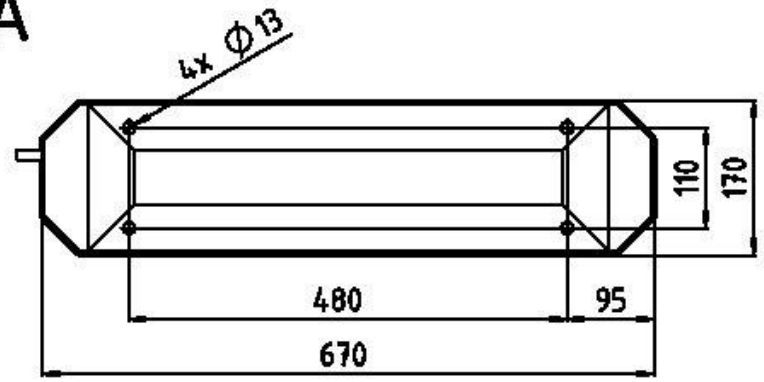
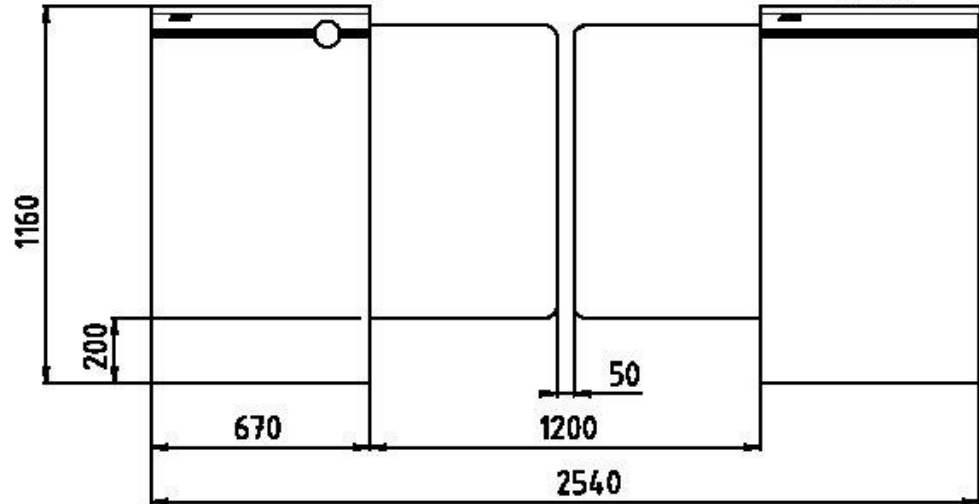
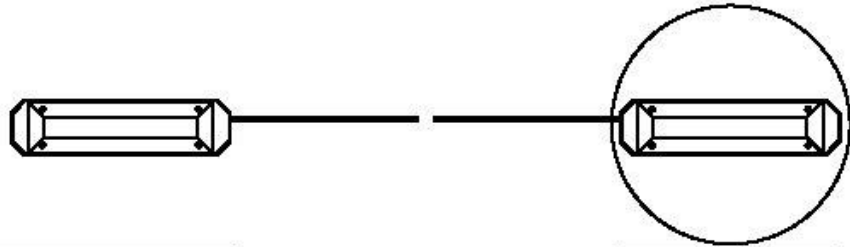
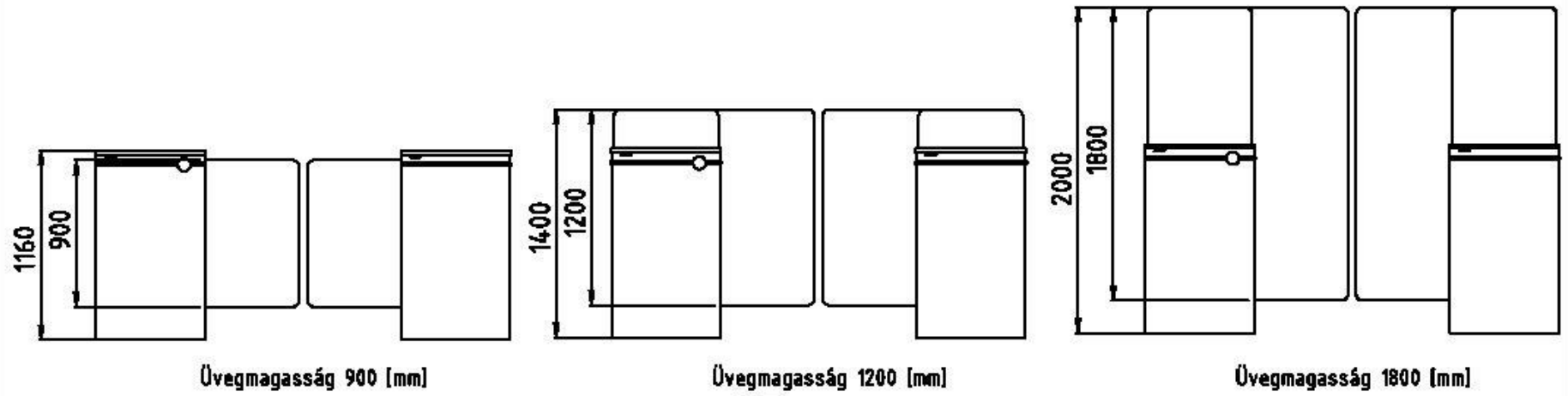
Üvegmagasság 1800 [mm]



A
1 : 2

Ábracím	Ábratípus	Ábratípus	PROCONTROL
	Procontrol Gyártó	Procontrol Gyártó	Procontrol Gyártó
	Procontrol Gyártó	Procontrol Gyártó	Procontrol Gyártó
	Procontrol Gyártó	Procontrol Gyártó	Procontrol Gyártó
	Procontrol Gyártó	Procontrol Gyártó	Procontrol Gyártó
	Procontrol Gyártó	Procontrol Gyártó	Procontrol Gyártó
	Procontrol Gyártó	Procontrol Gyártó	Procontrol Gyártó
	Procontrol Gyártó	Procontrol Gyártó	Procontrol Gyártó
	Procontrol Gyártó	Procontrol Gyártó	Procontrol Gyártó
	Procontrol Gyártó	Procontrol Gyártó	Procontrol Gyártó





A
1:2

Company name	Address	Phone	 PROCONTROL Pázmány Péter közútépítő Rt.
Product name	Product description	Model	
Material	Manufacturer	Year	PROCONTROL Kft. Levegő utca 1 1048 Budapest

P C