

RFP-2 rádiótransceiver 433 MHz-re, SMT hibrid áramkör



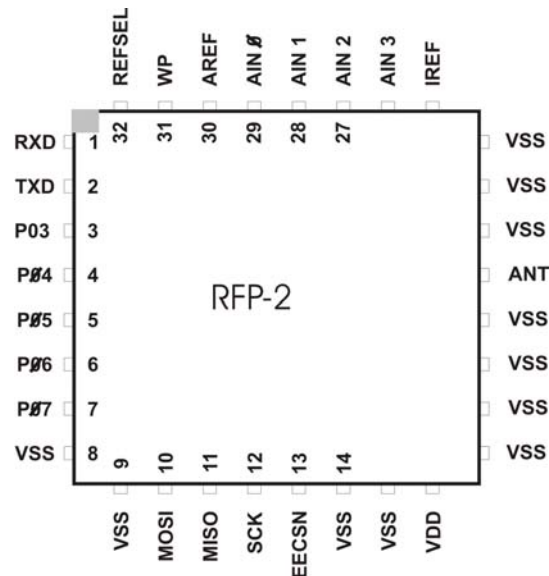
Leírás:

A modul egy nRF chipkészlettel szerelt hibrid modul: integrált rádiótransceiver beépített mikrokontrollerrel, és 4 bemenetű (10 bites 80 kps) AD átalakítóval antenna szűrő és illesztő rendszerrel 50Ω-os SMA antenna csatlakoztatásához.

A rendszer adóvevője többek között támogatja a ShockBurst™ technológiát, ami kezeli az automatikus "elosztást", címezést és a hibajavítást (CRC). Az áramkör beépített feszültség szabályzókkal rendelkezik, ami maximális zajmentességet biztosít, továbbá 1.9V – 3,6 V-os működést tesz lehetővé. Kompatibilis az FCC CFR47 és az ETSI EN 200-1 szabvánnyal.



Bekötés:



Jellemzők:

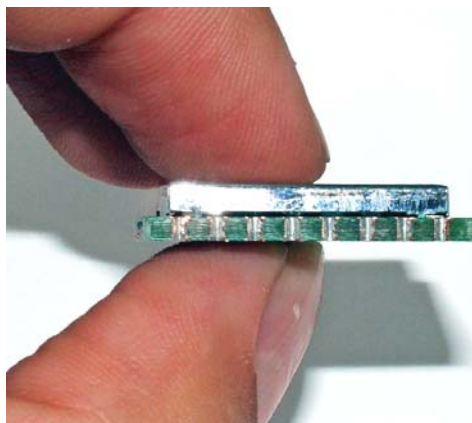
- 433 MHz transceiver
- 8051 kompatibilis mikrokontroller
- 4 bemenetű (10bit 80 kps) ADC
- 1.9V - 3.6V-os tápfeszültség
- Belső illesztőáramkör 50 Ohm-os antennához
- SMD tokozás 32 kivezetéssel
- rendkívül kedvező áron
- 2.5μA áramfelvétel (standby) időzített, vagy külső felélesztéssel
- állítható kimeneti teljesítmény 10dBm-ig
- kevesebb, mint 650μs sávváltási idő
- kis áram küldéskor (TX); 12mA (-10dBm-en)
- kis áram vételkor (RX); 12.5mA
- kis MCU áram; 2.6mA (16MHz / 3V-on)
- "vivő érzékelés" a "listen before transmit protocol"-hoz

RFP-2 rádiótransceiver 868MHz-re, beépített antennával

Alkalmazási terület:

- sport és kényelmi berendezések
- riasztó és biztonsági berendezések
- ipari érzékelők

- távirányítós rendszerek
- felügyelet
- autóipar
- távmérés
- kulcs nélküli beléptetés
- játékok

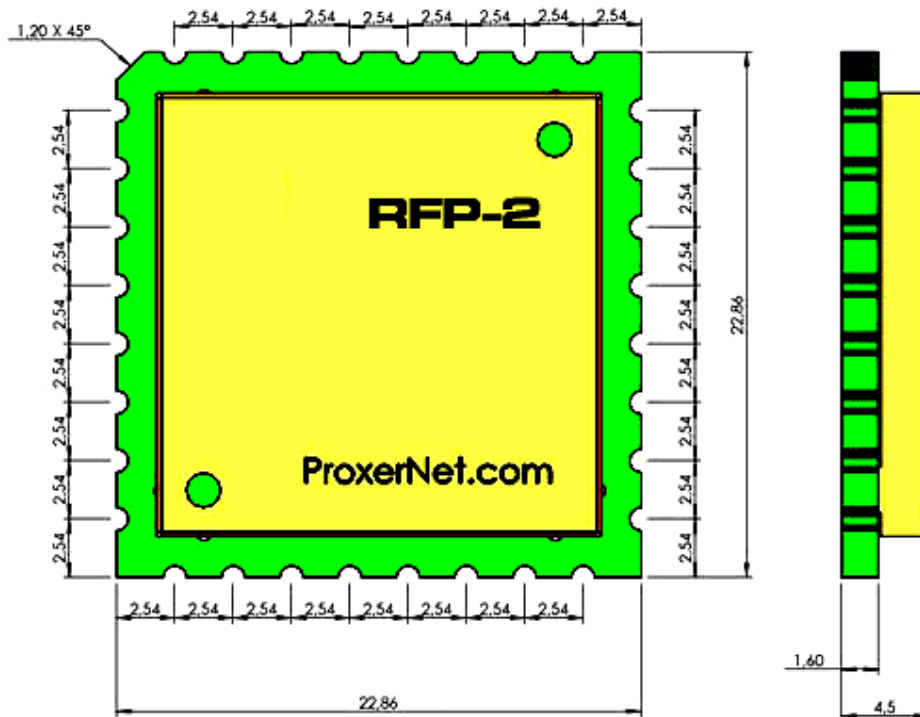


Műszaki jellemzők

Paraméter	Érték	Mértékegység
Tápfeszültség tartomány	1.9 ... 3.6	V
Áramfelvétel adáskor	30	mA
Áramfelvétel vétel esetén	15	mA
Frekvenciatartomány	433.1 ... 434.7	MHz
Frekvencia lépésköz	100	kHz
Hatótávolság	~300	m
Baudrate (maximum)	38400	baud/s
Üzemi hőmérséklet:	-40 ... +85	°C
Mikrokontroller áramfelvétele (16MHz / 3V-on)	2.6	mA
ADC áramfelvétel	0.9	mA
Kimeneti teljesítmény adáskor (maximum)	+10	dBm
RF adatátviteli sebesség	100	Kbps
Vevő érzékenység	-100	dBm
Áramfelvétel ("power down" módban)	2.5	µA

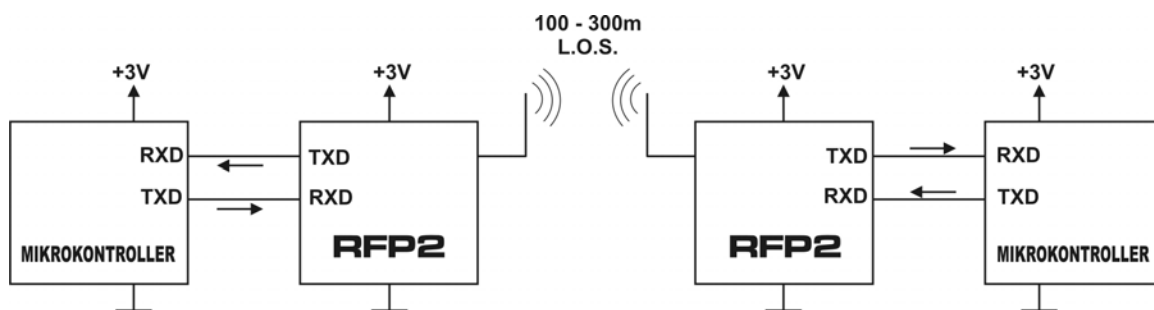
Méreték

(A mértékegységek mm-ben értendők)

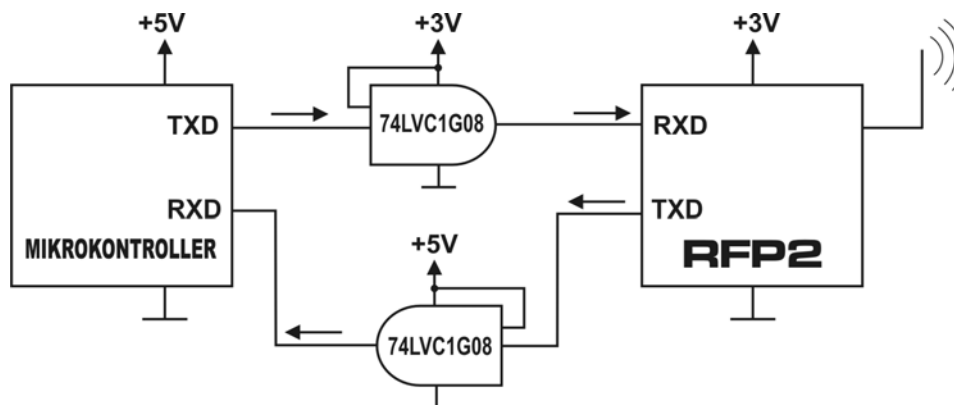


RFP-2 rádiótransceíver 868MHz-re, beépített antennával

Tipikus alkalmazás



Az RFP-2 illesztése 5V-os rendszerhez



Figyelem!

Az RFP modulokat alapesetben beégetett **szoftver nélkül** szállítjuk.

Opció: A modul megrendelhető az RFP-RX/TX soros adatátviteli programmal gyárilag beprogramozott változatban. Ennek típusjele: RFP-2-RX/TX

RFP RX/TX rádiómodem szoftver:

Az RFP-RX/TX rádiómodul soros vonal-hosszabbítóként működik: két ilyen egység között 38400 baud sebességű, kétirányú, félduplex adatátvitelt tesz lehetővé. Nem igényel semmilyen szoftver átalakítást (kódolás, zajszűrés) a felhasználó részéről.

A termék gyártója, forgalmazója:

Procontrol Electronics Ltd.

H-6725 Szeged, Veresács u. 28/b.
HUNGARY
Tel: +36 (62) 444-007
Fax: +36 (62) 444-181
Email: info@procontrol.hu
Web: www.procontrol.hu



Az eszköz gyártására a Procontrol Kft-nek kizárólagos joga van, ezért a berendezés egészének ill. bármely részének lemásolása, duplikálása TILOS! A Procontrol Kft. fenntartja a jogot, hogy a kiadott leírásban rögzített adatokat bármikor, előzetes bejelentési kötelezettség nélkül megváltoztassa, azoktól eltérjen. A Procontrol Kft. nem vállal felelősséget a modul használatáért és alkalmazása következményeiért.