

ProxerW72 Proximity kártyaolvasó

125kHz, 134kHz, és 13,56 MHz olvasásra



Az EM, Indala, Tiris és RFID kártyás, illetve NFC, okostelefonos beléptetésre is van a Procontrolnak megoldása: a ProxerW72 kártyaolvasó és az UniGate vezérlő kombinációja.

ProxerW72 egy fali kivitelű online RFID proximity kártyaolvasó. Kompatibilis az UniGate vezérlővel.

(A Procontrol ProxerW2 olvasók helyett alternatívaként már rendelhető a 2017-es exkluzív szériába tartozó [Proxer8](#) olvasó! Illetve az UniGate vezérlő és ProxerW72 kombinációja helyett rendelhető a kompakt beléptető terminál, a [Proxer30](#).

A [2017-es exkluzív széria](#) már rendelhető! 2017. III. negyedévtől elérhető beléptető, munkaidő-nyilvántartó terminálok, olvasók.)



A [ProxerW72](#) különböző típusokban érhető el, így alkalmas alacsony és magas frekvenciájú RFID jeladót használatához is. A termék kódjában szereplő LF az alacsony frekvenciát (125/134 kHz), míg a HF a magas frekvenciát (13,56 MHz) jelöli. Az FF jelzésű all-reader kombinált olvasó az alacsony és a magas frekvenciatarományban is működik. **A HF és az FF típus is alkalmas az NFC-t használó okostelefonos beléptetésre.**

Az [UniGate](#) vezérlő és a ProxerW72 olvasó is kompatibilis a Procontrol [ProxerNet](#) okos épület szoftverrendszerével.



Ugyanezen hardverek fejlesztés alatt állnak a **Bluetooth** irányába is, amivel az okostelefonos beléptetés **akár 10 méterről** is működhet. (Az NFC olvasás max. olvasási távolsága 4cm). A Bluetooth másik előnye, hogy szélesebb körben használható, kevésbé függ a telefon típusától. A csak Bluetooth-on működő típus a ProxerW72-BT, a kombinált NFC-Bluetooth típus a ProxerW72-NFC-BT.



Mérete:

57,5 x 91,3 x 23 mm

HF, vagyis magas frekvencián (13.56MHz) gerjesztett típusok:

ISO-14443A típusú jeladók

- Mifare Classic (1k/4k)
- Mifare Ultralight
- Mifare DESFire
- Mifare Plus
- Mifare ProX
- Mifare SmartMX

Okostelefonok beléptetésre alkalmas - tesztelt – típusai, a telefon beépített NFC olvasóját használva beléptetésre Android 4.4 vagy újabb operációs rendszerrel.

LG G2

Nexus 4 (LG)

Samsung Galaxy Fame Lite

Sony Xperia P

Sony SP

Samsung Galaxy S4, S5

Egyéb típusok is alkalmasak lehetnek, ennek tesztelése szükséges. Sajnos jelenleg az Apple iOS (iPhone) nem támogatott NFC beléptető felhasználásra).

Kártyát és okostelefont is ugyanannál az olvasónál

Amennyiben **kártyás és egyidejűleg okostelefonos** beléptetésre van igény, ez is megoldható bármely, alacsony frekvencia tartományú LF kategóriájú kártyával és ProxerW72-FF olvasóval.

LF, Alacsony frekvenciájú író/olvasó (a 125/134kHz-es RFID szabványokat támogató modul). Kompatibilis kártyatípusok:

eMarine (EM4100,4102,4200),

HID ProxCard II,

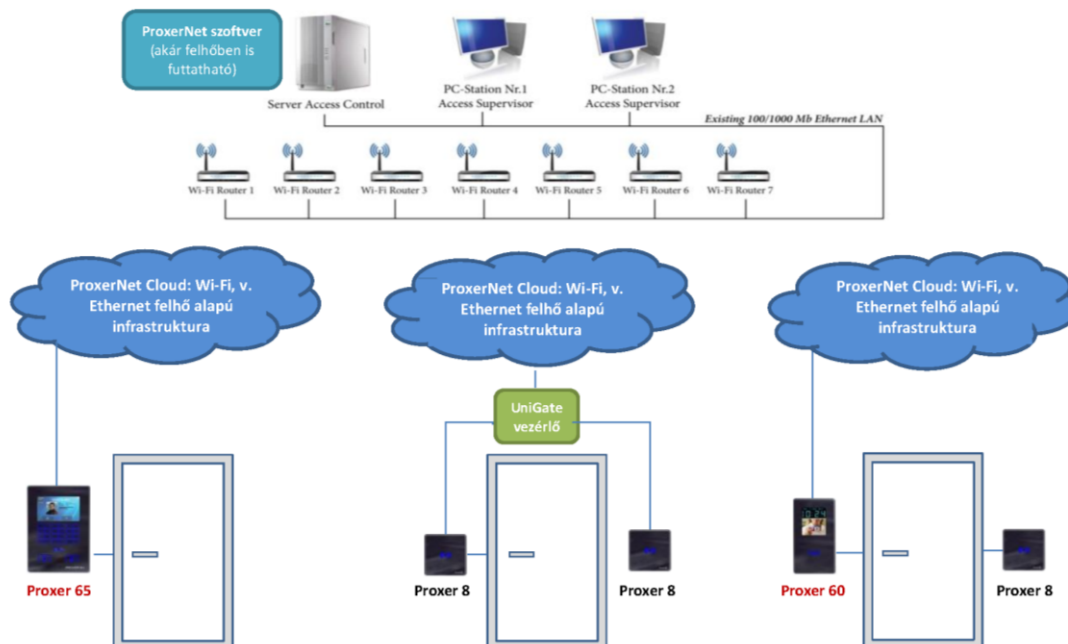
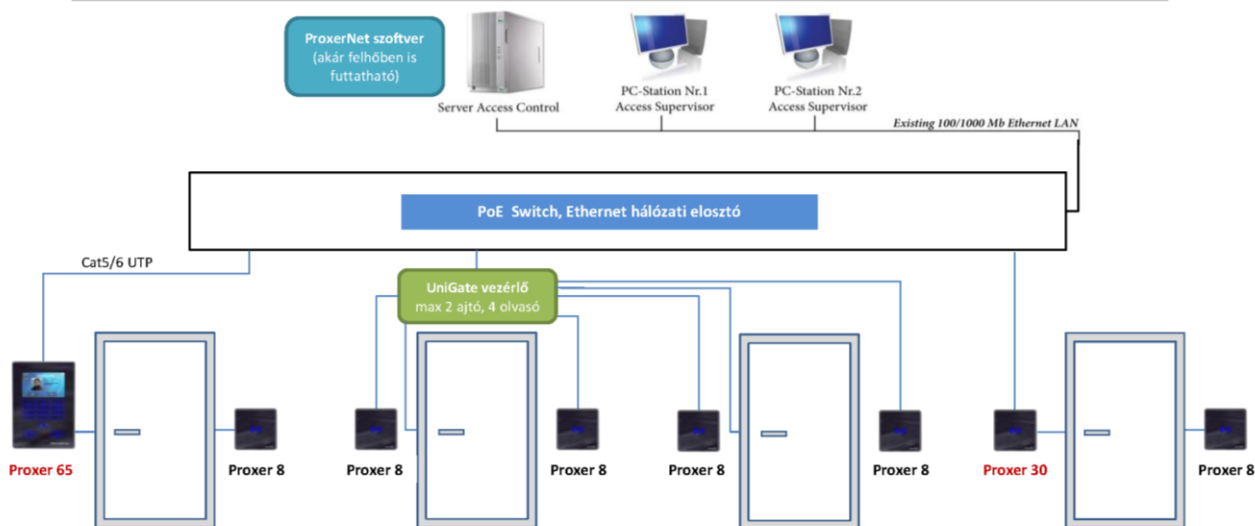
Indala, Indala Kantech,

ISO18000, ISO 11784/85 HDX, ISO11784/85 FDX(-B),

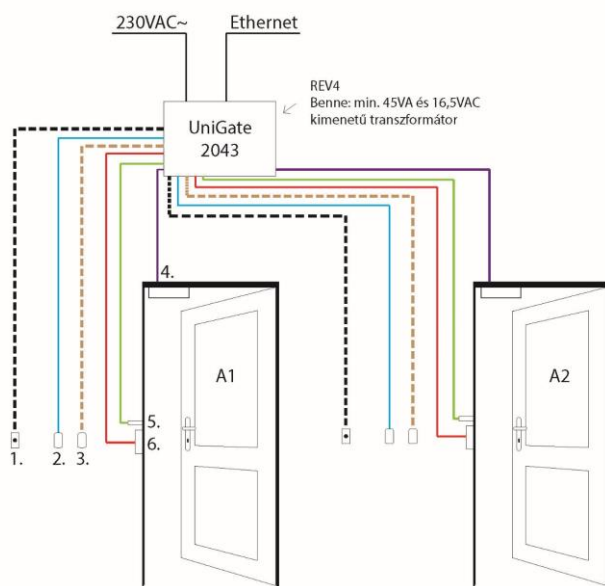
TI RFID (Tiris),

Casi Rusco,

HITAG 1/S, HITAG 2

Rendszerépítés
A) változat: Wi-Fi struktúra (pl. már meglévő, vagy egyéb célra is kiépítendő Wi-Fi rendszerben).

B) változat: Ethernet (10/100 Mb LAN informatikai hálózat pl. 1db Proxer65 terminállal, 6db Proxer8 olvasóval 1 db Proxer30 terminállal.) Ha az Ethernet hálózatban PoE switcheket alkalmazunk, akkor a Cat5 kábeleken a tápfeszültség-ellátás is biztosítva van. A lerajzolt topológia az Ethernet interfésszel rendelkező típusok Ethernet hálózati csillagpontos bekötését vázolja fel.

C) változat: RS485 rendszer: Ha nincs kiépített IP informatikai hálózat, az RS485-ös eszközöket CAT5/CAT6 kábelon sorbaüzve RS485 hálózattal kapcsolhatjuk össze, majd a helyszíntől függően egy vagy több ponton RSC-E4 (RS485-Ethernet) konverterrel Ethernetre, a Host számítógéphez csatlakoztatjuk, ahol a ProxerNet szoftver fut.

Az UniGate vezérlő és ProxerW72 kábelezési rajzát és a bekötési rajzát lásd alább.



	Honnan	Milyen	Hová (port)	
1.	Nyomógomb Portás gomb (nyitáshoz)	2x0,5mm2 YSLY vagy MT	A1	DOOR_BTN1
			A2	DOOR_BTN2
2.	ProxerW72/Proxer8 olvasó Ki irány	Cat5/6 kábel	A1	Reader 1 álló csatlakozó
			A2	Reader 2 álló csatl.
3.	ProxerW72/Proxer8 olvasó Be irány	Cat5/6 kábel	A1	Reader 1 fekvő csatl.
			A2	Reader 2 fekvő csatl.
4.	Síktapadó mágneszár	2x0,75/2x1mm2 YSLY vagy MT	A1	Lock PWR 1 / Relay 1*
			A2	Lock PWR 2 / Relay 2
5.	Door Szenzor (REED relé)	2x0,5mm2 YSLY vagy MT	A1	DOOR_1
			A2	DOOR_2
6.	Mágneszár	2x0,75 / 2x1mm2 YSLY vagy MT kábel	A1	Lock PWR 1 / Relay 1*
			A2	Lock PWR 2 / Relay 2

***Figyelem!**

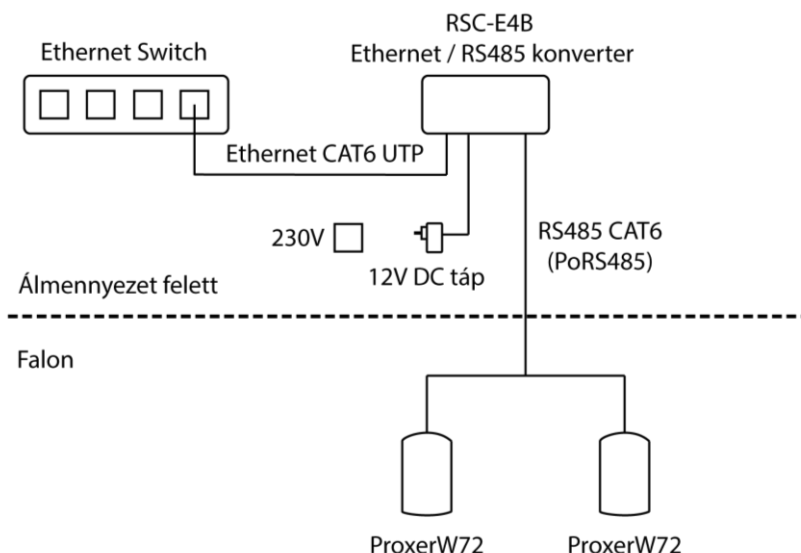
A Relay1 és a Lock PWR1-et EGYSZERRE NE KÖSSÉ BE!
Választania kell, melyiket használja!

UniGate 2043 bekötési rajz
2 ajtó és 4 olvasót képes kezelni egy UniGate 2043 vezérlő.

Munkaidő-nyilvántartás online üzemeléssel:

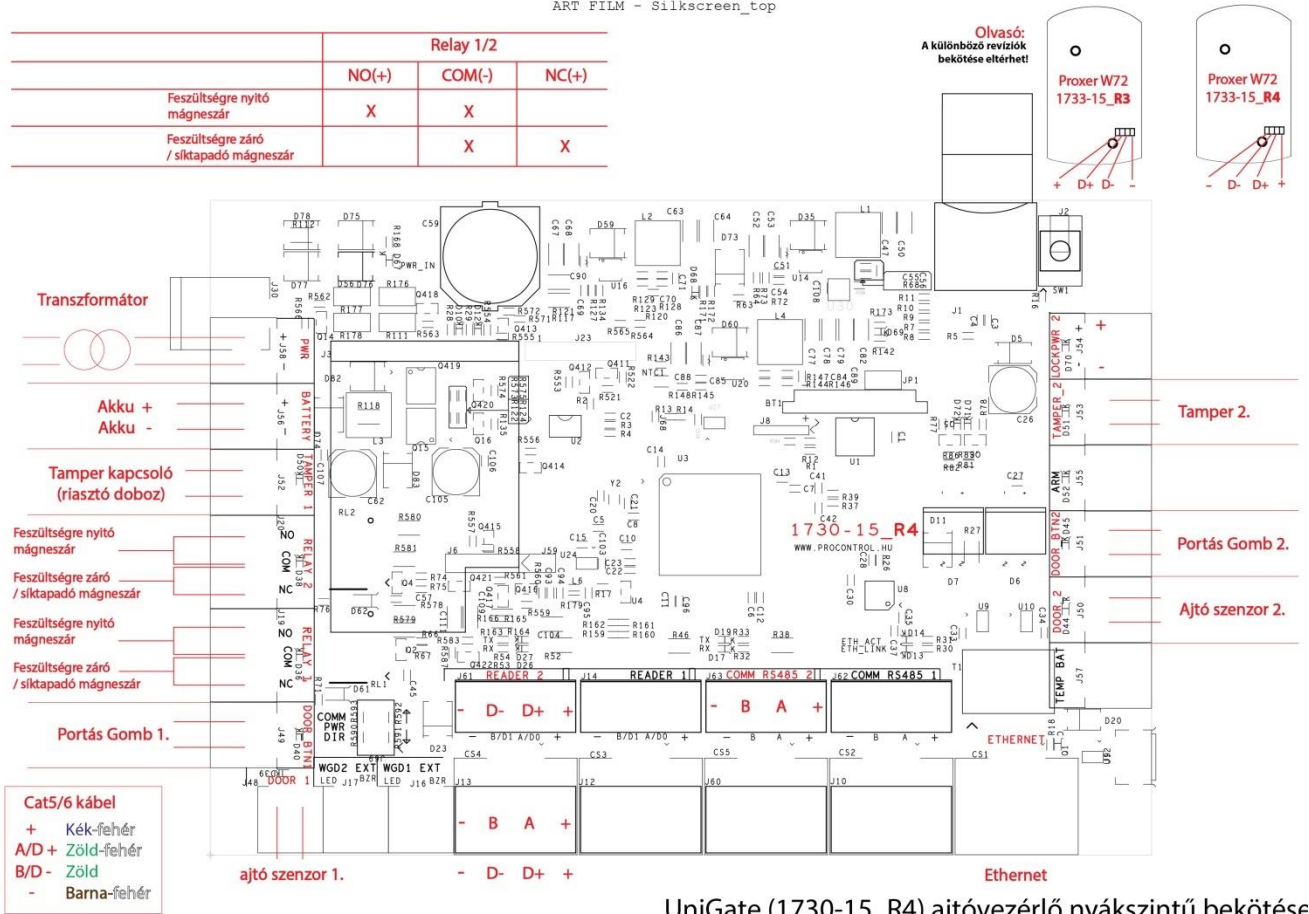
Ebben az esetben adatregisztráció csak az olvasók és a szoftver közötti adatkapcsolat fennállása idején történik. Kapcsolatszakadás esetén a mozgásadatok nem tárolódnak.

Egy nem látható helyen, pl. álmennyezetben biztosítsanak számunkra 230V-os dugaljzatot, ide csatlakoztatjuk be a RSC-E4 konverter 12V-os dugasztapegységét. Kérjük ugyanide az Ethernetet bevezetni, amit az RSC-E4 konverter RJ45 aljzatába csatlakoztatunk. A konverterből RS485 Cat5 kábelt kell kihúzni a két ProxerW72 olvasóig. Az olvasók ezen a kábelen PoRS485 szerint kapnak majd tápot.



ART FILM - Silkscreen_top

	Relay 1/2		
	NO(+)	COM(-)	NC(+)
Feszültségre nyitó mágneszár	X	X	
Feszültségre záró / siktapadó mágneszár		X	X



UniGate (1730-15_R4) ajtóvezérlő nyákszintű bekötése

PROCONTROL