

PROCONTROL[®]

ProxerGate3, 3E, 3EA
ProxerGateM3, M3E
ProxerGate4E

Forgóvillák

Felhasználói leírás
Telepítési és karbantartási útmutató

Verzió: 5.5
2022. 01. 18.

Módosítási napló / changelog:		
V4.3	2016.12.12.	
V5.0	Kószó Simon, 2020.05.15.	Felhasználói leírás (kezelési kézikönyv) illetve a Telepítési és Karbantartási útmutató egyesítése
V5.1	Gudmon Orsolya, Kószó Simon 2020.06.12.	Ellenőrzés, korrektúra, formázás, „ProxerGate4E telepítése” c. fejezet, Régi nyákrajz törlése, Tápellátás specifikáció illetve bekötés javítása
V5.2	Simon Roland 2020.06.22	Mechanikai rajzok frissítése „ProxerGate3, 3E, 3EA telepítése” c. fejezetben
V5.3	Kószó Simon 2020.07.29	PGM3/PGM3E kapuk nem képesek motoros üzemmódban sikeres áthaladás jelzésre!
V5.4	Kószó Simon, 2021. 05. 19.	Nyomatékkorlátozási funkciót az automatikus karvisszaállítású típusoknál elérhetőek.
V5.5	Kószó Simon, 2022.01.18.	Egyetlen ejtőkarral rendelkező kapuk („E” jelzésű) automatikus karvisszaállítása

© 2020 Procontrol Electronics Ltd.

Minden jog fenntartva.

A **KeySafe® ProxerGate®, ProxerPort®, IP Thermo®, IP Stecker®, ProxerLock®, ProxerStecker®, RHS®, HI-CALL®, HI-GUARD®, MEDI-CALL®, Pani-Call®, PROXER®, PROXERNET®** a Procontrol Electronics Ltd. bejegyzett védjegyei, hivatalos terméknevei. A dokumentumban található védjegyek a bejegyzett tulajdonosok tulajdonát képezik.

A Procontrol Electronics Ltd. fenntartja ezen dokumentum szerzői jogait: a dokumentumot a vásárló vállalaton kívüliek részére sokszorosítani, módosítani, publikálni – akár részben, akár egészben – csak a szerző előzetes írásbeli engedélyével szabad.

A Procontrol Electronics Ltd. bármikor megváltoztathatja a dokumentumot és a szoftvert anélkül, hogy erről tájékoztatást adna ki.

A Procontrol Electronics Ltd. nem vállal felelősséget a szoftver vagy dokumentáció részleteinek teljes körű pontosságáért, valamely konkrét alkalmazásra való megfelelésségéért.

Tartalomjegyzék

Tartalomjegyzék	3
Köszöntés	4
Biztonsági óvintézkedések	5
Procontrol forgóvillák	6
Típusváltozatok	7
Forgóvillák elrendezése	8
Forgóvilla orientációja	9
Általános jellemzők	10
Tulajdonságok	10
Opciók	10
Használati útmutató	13
Áthaladás	13
Erőszakos behatolás	13
Balesetvédelem	13
Tisztítás, ápolás	14
Jégmentesítés	15
A vezérlőprogram működése	16
Alapértelmezett (engedélyköteles) működés	16
Vész / Tűz üzemmódok.....	17
Opcionális üzemmódok irányok szerint.....	18
OPCIÓ: balesetvédelem motoros üzemmódra állított, automatikus karvisszaállítású forgóvilláknál	20
Telepítési útmutató	21
Telepítés előkészítése, kábelezési igény.....	21
Sorkapocsbekötés.....	24
Opcionális RJ-45 csatlakozási pontok	25
ProxerGate3, 3E, 3EA telepítése	26
ProxerGateM3, M3E forgóvilla telepítése	33
ProxerGate4E telepítése	36
Karbantartási útmutató	37
Mechanikai rendszer karbantartása	37
Elektronikai rendszer karbantartása.....	44
Kapcsolat a gyártóval	45

Köszöntés

Köszönjük, hogy a Procontrol terméke mellett döntött.

A Procontrol Electronics Ltd. az 1980-as évek közepe óta foglalkozik elektronikai fejlesztés / gyártás területével, termékeit az összegyűjtött tapasztalatok és a számos elégedett felhasználó javaslatai alapján fejlesztette és fejleszti ma is.

Rendszereink Magyarország számos vállalatánál üzemelnek, kis létszámú műhelyektől országos telephelyhálózattal rendelkező nagyvállalatokig.

Reméljük, hogy termékeinket és szolgáltatásainkat Önök is meglelégedéssel fogják használni.

Biztonsági óvintézkedések

Kérjük, olvassa el gondosan a következő figyelmeztetéseket, mielőtt használná az eszközt. Használja a terméket rendeltetésszerűen, az ebben az útmutatóban leírt eljárásoknak megfelelően. Cégünk nem vállal felelősséget a nem rendeltetésszerű használatból eredő károkért.

A garancia csak akkor biztosított, ha a készüléket a karbantartási utasítás szerinti gyakorisággal tisztítják.

A gyártó és a forgalmazó nem vállal felelősséget olyan károkért, amelyet személyek vagy tárgyak okoznak az alábbi esetekben:

- berendezés nem rendeltetésszerű használata
- helytelen telepítés
- nem megfelelő elektromos hálózatra való csatlakozás esetén
- súlyos karbantartási hiányosságok
- nem engedélyezett beavatkozások vagy módosítások
- nem eredeti alkatrészek használata

• A berendezésben csak a gyártó által feljogosított szakszerviz végezhet beavatkozást.

• Ne kísérelje meg szétszerelni vagy megváltoztatni a termék egyetlen részét sem!

• Ne tárolja a megadott tartományon kívül eső hőmérsékleteken és ne működtesse a megadott tartományon kívül eső környezetben, mivel az a termék élettartamát csökkenti vagy a termék meghibásodásához vezethet.

• Ne hagyja, hogy ez a termék vízzel vagy más folyadékokkal kerüljön érintkezésbe! A termék folyamatos használata ilyen környezetben tüzet vagy áramütést okozhat.

• Ne helyezze a terméket hőforrás közelébe, illetve ne tegye ki az eszközt közvetlen láng vagy hő hatásának, mivel az eszköz olyankor felrobbanhat.

• A készüléket csak arra használja, amire a gyártó tervezte!

Tűz és áramütés elkerüléséhez:

Ne szereljen fel olyan tartozékokat, amelyeket nem ehhez az eszközhöz terveztek.

Telepítéskor

Az eszköz házán olyan nyílások is vannak, amelyek a működés során keletkező hő távozását teszik lehetővé. Ha ezeket a nyílásokat elzárja, az összegyülemelő hőtől a készülék meghibásodhat, és ez tűzhez vezethet. Ne telepítse a készüléket radiátor vagy más hőforrás mellé.

Tisztításkor

A kijelzők, érzékelő felületek tisztítása előtt áramtalanítsa az eszközt. Enyhén nedves (nem vizes) ruhát használjon.

A fémfelületek tisztításához ne használjon dörzspapírt, durva felületű szivacsot. A Procontrol által kínált speciális fémtisztítót használja. NE használjon más fémtisztítót. Ennek hiányában a fémfelületet puha ruhával és semleges hatású mosogatószerrel (üvegtisztítóval) törölje át.

Általános jogok és felelőségek

Az eszköz gyártására a Procontrol Kft-nek kizárólagos joga van, ezért a berendezés egészének, illetve bármely részének lemásolása, duplikálása TILOS!

A berendezésben csak a gyártó által feljogosított szakszerviz telepítheti, tarthatja karban, illetve végezhet beavatkozást.

A Procontrol Kft. fenntartja a jogot, hogy a kiadott leírásban rögzített adatokat bármikor, előzetes bejelentési kötelezettség nélkül megváltoztassa, azoktól eltérjen.

A Procontrol Kft. semmiféle felelősséget nem vállal az eszköz használatáért és alkalmazása következményeiért, alkalmazása által okozott károkért.

Procontrol forgóvillák

ProxerGate3, 3E, 3EA

A ProxerGate3 egy intelligens, formatervezett, esztétikus megjelenésű, önműködő forgókaros beléptető kapu, amely személyek ellenőrzött beléptetésére szolgál.

A kapu érintésmentes áthaladást tesz lehetővé: az áthaladó személyt optikai szenzorok kísérik figyelemmel, és a karos rotor olyan irányban és olyan sebességgel fordul el, hogy az áthaladás ütközés- és akadálymentes legyen.

Beléptetőrendszerbe integrált kapu esetén az áthaladni kívánó személy a belépésre jogosító azonosítóját bemutatja az olvasónak. A rendszer megvizsgálja, hogy az adott időpontban az adott személy jogosult-e a kívánt irányban áthaladni, ha igen, egy főt átenged. Szabotázsra, erőszakos beavatkozásra a rendszer vészjelzést ad és az eseménynaplójába beírja az adatokat.



ProxerGateM3, M3E

A ProxerGateM3 egy intelligens forgókaros beléptető kapu, személyek ellenőrzött beléptetésére. Falra vagy állványzatra szerelhető, minimális helyfoglalású kivitel. Kültéri telepítésre is alkalmas. Érintésmentes, kétirányú áthaladást tesz lehetővé, kétirányú, motoros karforgatással.

Alkalmas sportesemények beléptetőrendszeréhez, de irodai beléptetéshez is.

ProxerGate4E

A ProxerGate4 egy exkluzív intelligens forgóvilla, egylábú kivitelben, amely személyek ellenőrzött beléptetésére szolgál. Formatervezett, esztétikus megjelenésű önműködő kapu, kis helyfoglalással. Érintésmentes áthaladást tesz lehetővé: az áthaladó személyt optikai szenzorok kísérik figyelemmel, és a karos rotor olyan irányban és olyan sebességgel fordul el, hogy az áthaladás ütközés-, és akadálymentes legyen.

Beléptetőrendszerbe kapcsolható, fizetőautomatával integrálható. Megfelel a legigényesebb környezetben is.



Típusváltozatok

Típusjel értelmezése:

PG(M)3 X -Y
kapu fő típusa ejtőkar típusa kivitel

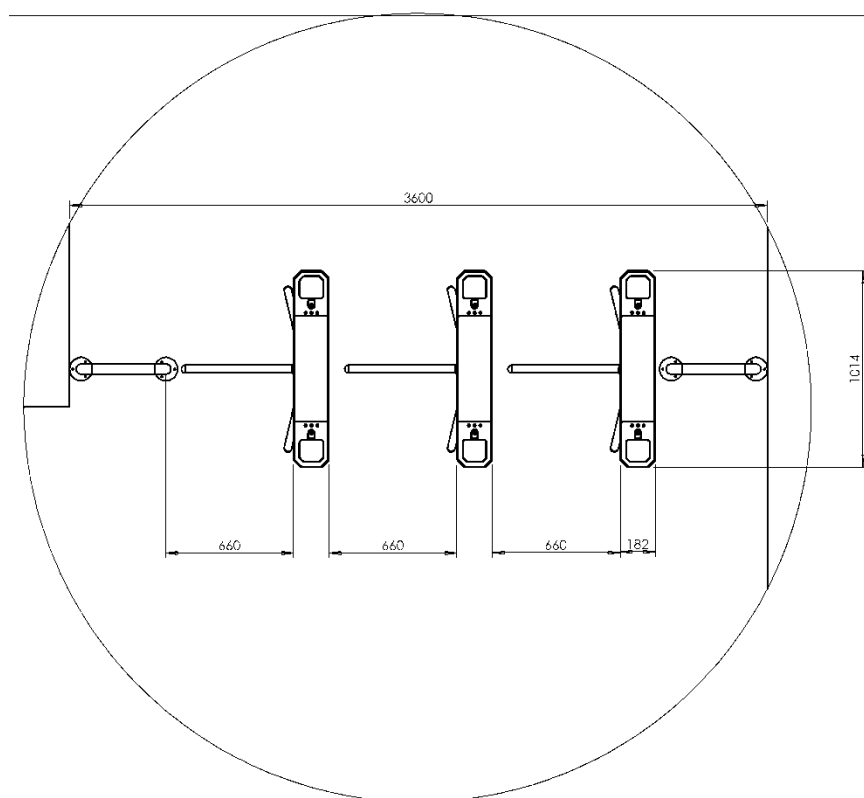
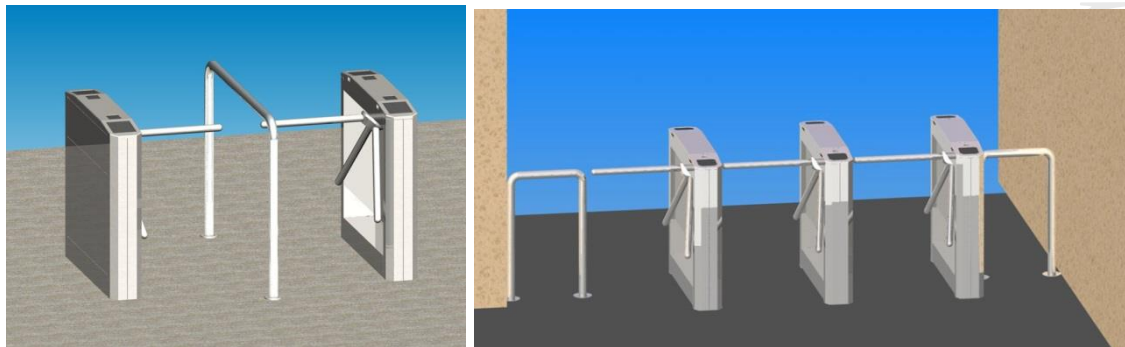
- A kapu fő típusa:
 - PG3: ProxerGate3
 - PG4: ProxerGate4
 - PGM3: ProxerGate3 Mini
- X – ejtő kar típusa
 - nincs jelzés: nincs ejtőkar, fix karos (továbbiakban nem gyártott típus)
 - E: egyetlen ejtőkarral rendelkező típus, a kar visszaállítása alapesetben manuális, opcionálisan automatikus.
 - EA: automatikus karejtő és -visszaállító mechanikával rendelkező típus, mindhárom kar ejtőkar
- Y - Kivitel:
 - nincs jelzés: beltéri kivitel
 - EXT: kültéri

Név	Típusjel	Ejtőkar(ok) száma	Leejtett ejtőkar visszaállításának módja	Státusz
ProxerGate3	PG3	0 – fix karos		továbbiakban nem gyártott
ProxerGate3E	PG3E	1	alapesetben manuális, opcionálisan automatikus	rendelhető
ProxerGate3EA	PG3EA	3	automatikus	rendelhető
ProxerGateM3	PGM3	0 – fix karos		továbbiakban nem gyártott
ProxerGateM3E	PGM3E	1	alapesetben manuális, opcionálisan automatikus	rendelhető
ProxerGate4E	PG4E	1	alapesetben manuális, opcionálisan automatikus	rendelhető

A forgóvillák alapkivitelei (egyedi kivitelek is rendelhetők, akár egyedi méretben a fenti opciók szerint!):

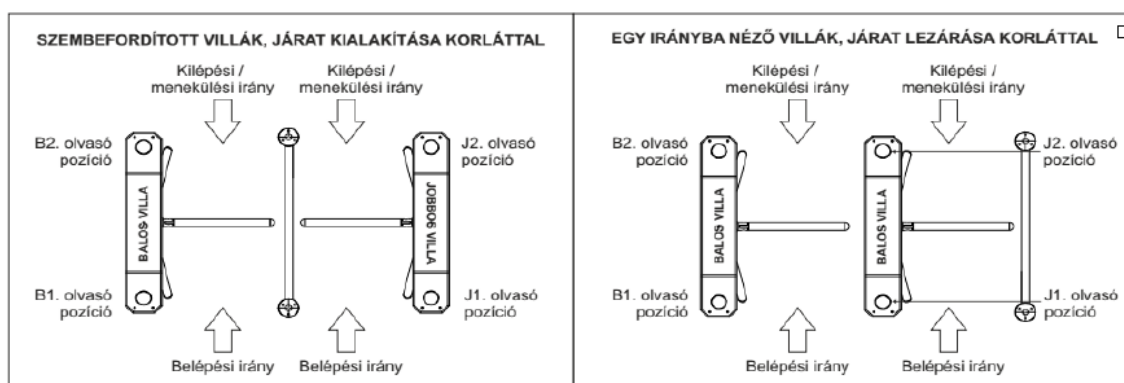
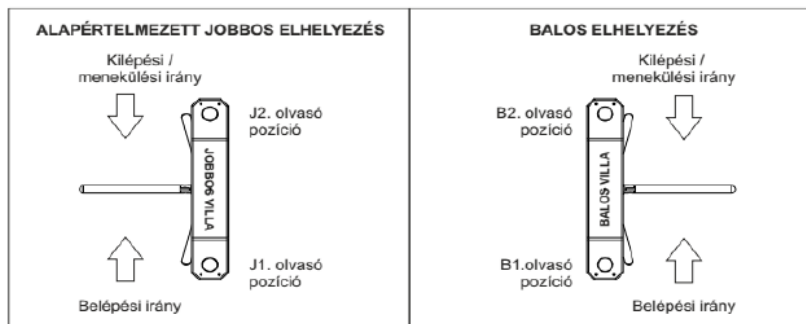
Forgóvillák elrendezése

A forgóvillák elrendezése sokféleképpen variálható a helyszíntől és igényektől függően. Az áthaladást, a járatszélességet korlátozhatjuk egyszerűen a fallal vagy akár a kapu anyagával megegyező kivitelű terelő korlátokkal. A Procontrol vállalja a telepítés előtti látványterv készítését is. A kapuk állhatnak egymással szembe fordítva, egymásnak háttal, vagy egysorban, egyirányban, egymás mellett.



Forgóvilla orientációja

Hasonlóan, mint egy szokásos bejárati ajtónál megkülönböztetünk „jobbos”, illetve „balos” orientációjú forgóvillát. Ha a forgóvillán befele haladva a kaputest álló része tőlünk jobbra esik, akkor a forgóvilla orientációja „jobbos”, ha tőlünk balra esik, akkor a forgóvilla orientációja „balos”.



Általános jellemzők

Tulajdonságok

- Automatikus, közelítő szenzoros, motoros működtetésű forgóvilla
- Beléptető rendszerbe integrálható, kártyaolvasóval vezérelhető
- Tűzjelző rendszerhez köthető
- Kétirányú mozgásfelügyeletre alkalmas
- Szigorú beléptetést tesz lehetővé
- Anti pass-back funkció
- Áteresztő kapacitása kb. 40 fő/perc, PGM3(E) esetén 20 fő/perc
- Az ÉMI Kft. tűzvédelmi laboratóriuma által bevizsgált, Tűzvédelmi Megfelelőségi Igazolással, szakintézeti tanúsítással rendelkező termék
- MABISZ (Magyar Biztosítók Szövetsége) ajánlással rendelkező termék

Biztonsági üzem áramszünet alatt

A kapurendszert biztonsági okokból szünetmentes tápegységgel javasoljuk üzemeltetni. A kapuhoz ajánlott UPS 1240 tápegység áramszünet esetén 48 órás üzemidőt és közel 300 áthaladást biztosít.

Távirányítás

A kapuk akár az intelligens felügyeleti buszról számítógépes parancsokkal, akár egy [távirányító](#) segítségével, két nyomógombbal vezérelhetők: a nyomógombok „egy személy bejöhét” vagy „egy személy kimehet” funkcióval működnek a szenzorokkal és az intelligens elektronikával összekapcsolva. Lehetőség van saját azonosító és beléptető rendszer alkalmazására. A külső vezérlőjelek csatlakoztatásáról részletes információk találhatóak a [Sorkapocs bekötés](#) c. fejezetben. Az RFID olvasókat a kapu palástkeret oszlopaira lehet elhelyezni, és a kábelek az oszlopok belsejébe behúzhatók.

Jogosulatlan behatolás megakadályozása: Arretálás

Ha a forgóeszköz rögzített helyzetéből a forgórészt erőszakkal ki akarják mozdítani, beindul az arretáló program, amely hasonlóan, mint egy erős acélrugó, a rögzített helyzetbe állítja azt vissza.

Opciók

- Terelőkorlátok a választéktáblázat vagy egyedi igények alapján
- PG3, PG3E, PG3EA típusokhoz CaCl₂ jégmentesítővel szemben ellenálló kivitel (Különleges, molibdén tartalmú, ötvözött savaknak és a tömény sósavnak is ellenálló 1.4404 anyagminőségű acél)
- Tűzjelzőrendszerhez köthető
- Kapuvezérlő olvasók (RFID proximity, vonalkód, ujjlenyomat-olvasók)
- Vésznyomógomb
- Esővédő tető rendelhető
- Riasztó fény/hangjelző
- A kapuvezérlő opciói:

- Dátum-, idő-, hangrögzítés
- Mozgásirány rögzítés
- Személyazonosítás
- Névkíírás
- Mozgási ok rögzítése
- Munkaidő mérleg kiírás (balansz)
- Jogosultságvizsgálat
- Eseményrögzítés
- Dallamüzenet, hangjelzés
- Szabotázsvédelem
- Távkarbantartás
- Internet kommunikáció
- Motozási riasztás

Opció 1: Proximity kártyás beléptető rendszer

A forgóvilla mindkét oldalára egy kártyaolvasó kerül. Sikeres kártyaolvasás után a rendszer megvizsgálja a jogosultságot és zöld fényjelzéssel jelzi, ha a személy áthaladhat, és pirossal, ha belépésre az adott időpontban az adott személy nem jogosult.

A Proxer kártyaolvasók rögzítik a be- és kilépések adatait:

- Azonosító
- Dátum
- Időpont
- Kapu

A ProxerNet program moduljaival teljes körű mozgásfelügyelet és munkaidő-nyilvántartás valósítható meg.

Mód van a mozgás jogcímének megadására is. Ilyenkor a kilépő oldalon jogcímminősítésre képes terminált szerelünk fel, amely a munkaidő-nyilvántartás funkcióit is tartalmazza.

A belépési azonosítók lehetnek RFID proximity (közelítő) kártyák, hozzávaló szalaggal, kitűző tokkal stb. vagy lehetnek egyéb azonosítók, mint RFID kulcstartók, karszíjak.



Opció 2: Biometrikus azonosítás

Beléptető rendszer biometrikus azonosítóval. A forgóvilla beléptető oldalára egy ujjlenyomat-olvasó beléptető terminál kerül felszerelésre, ezen történik az áthaladni kívánó személy azonosítása

A rendszer megvizsgálja a jogosultságot, és zöld fényjelzéssel jelzi, ha a személy áthaladhat, és pirossal, ha belépésre az adott időpontban az adott személy nem jogosult. A be- és kilépések adatai szintén rögzítésre kerülnek, és a kártyás rendszerekkel megegyezően a ProxerNet programmodulokkal feldolgozhatóak.

További biometrikus azonosítási lehetőségek: tenyérvéna-szkener, arcfelismerő.

Biometrikus azonosítók alkalmazása előtt mindenképp ellenőrizze a 2019. április 26-án hatályba lépett, ún. „GDPR salátatörvény” biometrikus azonosítók alkalmazására vonatkozó szakaszait.

Opció 3: Épületfelügyeleti rendszerhez kapcsolás

A forgóvilla RS485 vagy IEEE 802 Ethernet 10/100 Mb/s számítógép hálózatra kapcsolható.

Ilyen módon a kapu a központból küldött valós idejű üzemmód parancsokat képes fogadni, pl. automatikusan menekülési útvonalat tud biztosítani, illetve a műszaki eseménynaplót vagy az áthaladó személyek mozgási naplóját le lehet kérdezni.

Opció 4: Idegen beléptető rendszer

Idegen kártyaolvasó esetén a forgóvillát potenciálmentes relé kontaktusokkal lehet vezérelni. Részletesen lásd a [Sorkapocs bekötés](#) c. fejezetet.

Ha a Procontrol által biztosított kapukat a Megrendelő idegen beléptető rendszerbe integráltatja, az idegen beléptető rendszerből érkező kapuindító impulzus létének vizsgálata nem a Procontrol feladata. A vezérlés hiányosságából, hibás kialakításából következő működési hibákért a Procontrol nem vállal felelősséget. A garancia gyártási és anyaghibákra vonatkozik.

Opció 5: Kézi irányítópult opció

A kapuhoz opcionálisan, de javasoltan rendelhető távirányító; elérhető több kapu együttes vezérléséhez tervezett integrált típus is. A készülék egy CAT5 kábelen, [RJ45 csatlakozón keresztül](#) csatlakozik a kapuhoz.



„Egy személy be-/kiléphet” gombok

Ezen gombok valamelyikének megnyomását a kapu [jogosult áthaladási kérelemként](#) értelmezi.

Üzemmód kapcsoló (tűz / normál)

Alaphelyzetben a Tűz/ Normál kapcsoló normál üzemben álljon. Az irányonkénti üzemmód kapcsolók használatához a Tűz kapcsolónak normál helyzetben kell állnia. Általában csak a normál üzemmódra van szükség. Pánik vagy veszély észlelése esetén a kapu ezzel a kapcsolóval manuálisan [Tűz üzemmódba](#) kapcsolható.

Üzemmód kapcsolók irányonként

Ezekkel a háromállású kapcsolókkal irányonként külön-külön egymástól függetlenül beállíthatóak az [irányonkénti üzemmódok](#).

Figyelem! Ha a vezérlőpanel [sorkapcsa](#) vagy az [erős szoftveres konfigurálás](#) más irány üzemmódot ír elő, mint ami a távirányítón be van állítva, akkor nem biztos, hogy érvényre jut a beállítás! Részletesen lásd az [Irányonként választható üzemmódok](#) c. fejezetet.

Használati útmutató

Áthaladás

A forgóvilla két különböző áthaladási üzemmódja szoftveresen konfigurálható.

Kézi üzemmódú forgóvilla

- a.) [Jogosult áthaladási kérelem](#) érkezésekor a kapun kigyullad a **ZÖLD** lámpa, jelezve, hogy a kapu nyitva van.
- b.) A villát magunk előtt kézzel eltekerve áthaladunk a kapun.
- c.) Beállított kézi átforgatás megtétele után (pl. 40°) a motor tovább tekeri a forgórészt a következő karpozícióba, és ott megáll, ezzel lezárva az átkelő sávot.

Motoros üzemmódú forgóvilla

A forgóvilla ebben az üzemmódban érintésmentes, motoros automatikával működik: **semmihez nem kell hozzáérni!**

- a.) [Jogosult áthaladási kérelem](#) érkezésekor a kapun kigyullad a **ZÖLD** lámpa, jelezve, hogy a kapu nyitva van.
- b.) Egyenletes sebességgel áthaladunk a kapun miközben a forgóvilla 120°-os fordulat után megáll a következő karpozícióban, ezzel lezárva az átkelő sávot.

Egyéb jellemzők

A zöld lámpa kigyulladására után a kapu beállítható időt (pl. 10 másodpercet) vár az áthaladásra. Ha ez alatt az idő alatt nem haladtunk át, a jelentkezést törli.

Ha a kapu mindkét oldaláról egy időben kívánnak áthaladni, az a személy kap zöld lámpát, aki először adott le a [jogosult áthaladási kérelmet](#).

Erőszakos behatolás

A kapu csak zöld lámpánál enged át!

Ha valaki kártyaolvasás nélkül zárt kapunál, azaz piros lámpánál kíván áthaladni, a kapu ellenáll és szirénával jelzi, ill. opcionálisan, kamerarendszerhez kapcsolva, digitális fotóval rögzíti az erőszakos behatolási kísérletet.

Balesetvédelem

Áramütésveszély nincs: a kapu 12V gyengeáramú villamos rendszerrel épült. A kapu villamos táplálását szükség esetén a UPS 1240 szünetmentes tápegység főkapcsolójának kikapcsolásával szüntethetjük meg.

A balesetek elkerülése érdekében a következő előírásokat kötelező betartani:

- A kapuszerkezet átkelő sávján egyszerre csak egy ember tartózkodhat.
- Tilos egymással összekapaszkodni, egymás hátra felmászni!
- Tilos a kapuszerkezetre felmászni, azon átmászni!
- Tilos a kaput feszítéssel, erőszakos úton nyitni!

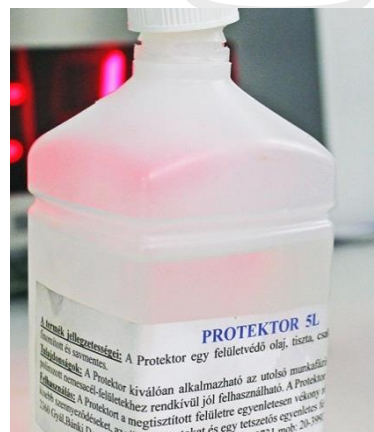
OPCIÓ: az -EA jelölésű, automatikus karvisszaállítású forgóvilla kiemelkedő balesetvédelmi funkcióval rendelkezik: hajtóműve programozható nagyságú [nyomaték-korlátozással](#) működik.

Tisztítás, ápolás

A kapu tisztítását a felhasználó is végezheti.

Tisztítás előtt áramtalanítsuk a készüléket!

- A kapu külső felületét, az üveget az elszennyeződés mértékéhez igazított gyakorisággal az előírt tisztítószerrel tisztítjuk, majd száraz, puha törőruhával áttöröljük. Lásd Biztonsági óvintézkedések fejezet.
- Enyhén nedves (nem vizes) ruhát használjon. A túlzott mértékű nedvesség áramütéshez vezethet. Pumpás szóró flakon használata esetén ügyeljen arra, hogy a tisztítószeret ne juttassa közvetlenül a kapu illesztési hézagaiba.
- Tilos a mechanikai tisztítás: a felületek tisztításához ne használjon dörzspapírt, fémhálós, durva felületű szivacsot.
- A tisztítást puha, nem szőszölődő ronggyal, kendővel végezze.
- A szálcsiszolt felületeken tisztítás után a Protektor olajat javasoljuk használni, kiválóan megvédi a felületet az ujjlenyomatok kialakulásától.
- A fémfelületet puha ruhával és semleges hatású tisztítószerrel (üvegtisztítóval pl. HENKEL Clean) törölje át.
- Minden savas anyaggal való tisztítás tilos!
- Jégtelenítő, vízkőtlenítő, illetve klór tartalmú szerek alkalmazása TILOS, ezek tönkre tehetik a felületet, lyukkorróziót okozhatnak.
- A műanyag tetőt (ha ilyen típusa van) vízzel, puha ruhával törölje át.
- A tükörpolírozott, krómozott felületre és a kapu karjaira enyhén lúgos hatású mosogatószer, alkoholos bázisú semleges tisztítószer, üvegtisztítószer alkalmazandó pl. HENKEL Clean.
- Kerülje az erős vegyszereket!
- A kapuk hajtóműveit és mechanikai rendszerét a gyártó tartja karban karbantartási szerződés keretében.
- Figyelem! A kártyaolvasókba a tisztítás során víz ne kerüljön!



Jégmentesítés

A kültéri kivitelű Procontrol kapuknál használt 1.4301 rozsdamentes anyagminőség, amelyet általánosan szerkezeti-, és burkoló anyagként alkalmaznak, normál kültéri használat mellett ellenálló.

(EN1.4301 - ASTM304 rozsdamentes acél anyagtulajdonságok: ausztenites, króm-nikkel rozsdamentes acél, a korrózióálló anyagok leginkább használt fajtája. Kristályközi korrózióval szemben ellenálló, jó korrózióálló tulajdonságokkal rendelkezik (elsősorban természetes környezetben), ellenáll az 52%-os salétromsavnak, a hidegen hígított organikus savaknak, a lúgos kémhatású oldatoknak és a sóoldatoknak, ami nem klorid, szulfid vagy szulfát.)

A normál kültéri használatra tervezett rozsdamentes fém eszközökkel szemben nem elvárás a klórral elegyített vegyszereknek való ellenállás. Az általánosan használt rozsdamentes anyagok, mint a kültéri kapuk jelenlegi anyaga ilyen kémiai támadásnak nem áll ellen. **A klórtartalmú jégtelenítő vegyszer használata tehát a burkolatra nézve garanciavesztő.**

A CaCl₂ vizes oldatának használata a kapuk és korlátok közelében TILOS.

Az alábbi táblázatból látható, hogy fémtartalmú helyek és díszburkolatok közelében milyen jégmentesítő, fagymentesítő szer javasolt, illetve nem javasolt. Kérjük, eszerint válasszon jégmentesítőt a kültéri kapuk környékére.

Termék		Változat	Jellemzők	jégolvasztó hatás	árfekvés	kloridmentes	maradék mennyisége	érdesítőt tartalmaz	Hova ajánlott?
CaCl ₂	granulátum	oldat	★★★★★	€€	★★★			■	■
CMA	oldat		★★★★★	€€€	■	★★★		■	■
CaCl ₂ + érdesítő	zeolit		★★★★★	€	★★★	■		■	■
	mészke		★★★★★	€	★★★	■		■	■
Zeolit + oldat	CMA		★★★★★	€	■	★★★	■	■	■
	formiát		★★★★★	€	■	★★★	■	■	■
	CaCl ₂		★★★★★	€	■	★★★	■	■	■

A vezérlőprogram működése

Alapértelmezett (engedélyköteles) működés

A kapu alaphelyzetben mindkét szemaforján folyamatos piros X jelzést mutat. Ha nem alapértelmezett [irányonkénti üzemmód](#) van beállítva, akkor a szemaforjelzés eltérhet! Ekkor a kapu karja külső erőhatással szemben (pl.: jogosulatlan behatolási kísérlet) nyomatékot fejt ki és tartja a pozícióját, azaz arretál. Ha a kar túlságosan (egy előre beállított értéknél nagyobb mértékben) eltér a kívánt karpozíciótól akkor a kapu opcionális sziréna hangjelzést ad.

Jogosult áthaladási kérelem esetén a belépő oldali szemafor zöld nyílra, a másik oldali szemafor pedig piros X-re vált (vagy úgy marad, ha eddig is azt mutatta). Ekkor szoftveres konfigurációtól függően a kapu a következő képen viselkedhet:

- Manuális forgatású üzemmód:
 - szoftveres konfigurációtól függően:
 - a kar azonnal beállított szöget előreforog (5-10°)
 - belépő oldali szenzor jelzése után, a kar beállított szöget előreforog (5-10°)
 - a kar nem mozdul, de az arretálás az áthaladási kérelem irányában kikapcsolásra kerül, azaz a kar kézzel áttekerhetővé válik
 - a kart kézzel kell előrelökni beállított szöget (20-40°)
 - ha a kapu karja már megtette a beállított szögelfordulást, akkor a motor visszaveszi a vezérlést és a kapu karját a következő karpozícióig mozgatja.
- Motoros forgatású üzemmód:
 - szoftveres konfigurációtól függően azonnal, vagy az első szenzor jelzése után, a kapu egyenletes sebességgel forog 120°-ot.

Ha a kapu érzékeli, hogy a személy áthaladt (ez megtörténhet a kar mozgása közben vagy utána is), akkor a szemafor visszavált piros X-re. Ha a beállított késleltetési idő (kb. 5 másodperc) alatt a szenzorok úgy érzékelik, hogy nem ment át senki, a kapu akkor is automatikusan visszazár, és a szemafort vissza állítja piros X-re. Az áthaladás szenzoros érzékelését szoftveres konfigurálással ki lehet kapcsolni: Ekkor, ha a kapu karja megállt a következő karpozícióban, a szemafor azonnal visszavált alaphelyzetbe (folyamatos piros X).

Lehetséges jogosult áthaladási kérelmek:

- Jogosult kártyázás vagy vonalkód olvasás (a **jogosultságellenőrzést nem a kapu végzi!**)
- [ProxerGate Remote Control](#) távirányító gombnyomása
- RS485 vonalon érkező szoftveres nyitóparancs
- Vezérlőpanel [sorkapcsára](#) bekötött vezetéken megjelenő, külső vezérlő rendszertől érkező relékontaktus:
 - Az AEB/AEJ jelek valamelyikét kell GND-vel összekötni min. 250ms, max. 1sec ideig.
 - Szoftveres konfiguráció határozza azt meg, hogy melyik kontaktus (AEB/AEJ) melyik irányba nyit (BE/KI).
 - **A vezérlő bemenetekre kizárólag potenciálmentes kontaktus köthető! Ide feszültséget kapcsolni tilos, mert a vezérlő panel meghibásodását okozhatja.**

Áthaladás visszajelzése

A kapu a sikeres áthaladásról képes visszajelzést küldeni: AMJ/AMB potenciálmentes relé kontaktussal (bekötést lásd az előző fejezetben).

Konstruációs okok miatt a PGM3/PGM3E típus erre a funkcióra csak manuális forgatású üzemmódban képes!

1. Ha BE irányba haladtak át, akkor az AMJ jelen jelenik meg impulzus
2. Ha KI irányba haladtak át, akkor az AMB jelen jelenik meg impulzus
3. A kontaktusok logikája (NO vagy NC) szoftveres konfigurációtól függ. Alap esetben NO
4. A kiadott impulzus hossza szintén szoftveresen konfigurálható (0-250sec, 100ms felbontással állítható)
5. Kontaktusok elektronikai specifikációja:
 - a. max. kapcsolható feszültség: 50 V
 - b. zárt kontaktuson átengedhető max. áram: 500 mA
 - c. zárt kontaktuson eső max. disszipációs teljesítmény: 350 mW
 - d. zárt kontaktus ellenállása: 0,8 Ohm
6. **A vezérlő bemenetekre kizárólag potenciálmentes kontaktus köthető! Ide feszültséget kapcsolni tilos, mert a vezérlő panel meghibásodását okozhatja.**

Vész / Tűz üzemmódok

A tűzjelzésről a kapu több módon is értesülhet. A tűz állapot előidézése mindegyik kapuban ugyanúgy történik, de a tűz állapot kezelése nagyban függ a kapu típusától (lásd az egyes alfejezeteket).

A tűz állapot a következő események bármelyikével előidézhető:

- A tűzjelző/egyéb veszélyjelző központtal való adatkiépítés ([sorkapocs](#) megfelelő bekötése) esetén tűzriadó/veszély jelzésére
- A [sorkapocs](#)ra kötött kulcsos kapcsolóval
- A [távírányító](#) fő üzemmód kapcsolójával
- intelligens felügyeleti buszról (RS485) számítógépes paranccsal

Áramszünet idején a kapu a szünetmentes tápról működik. Az UPS1240 tápegység akár 24 óras áramszünetet képes áthidalni miközben akár 2db kaput is működtet. Ha az akkumulátora 10,5V feszültség alá esik, az UPS1240 tápegység kikapcsol. Ha a *szünetmentes tápegység lemerül*, vagy bármilyen okból tönkremegy, a kapu karjai kézzel átforgathatók lesznek.

Fix karos forgóvillák (ProxerGate3, M3):

A TŰZ állapotba való belépés esetén, a kapu szabadon forgóvá válik, vagyis automatikusan átfordul minden közeledő előtt. Nem végez jogosultságvizsgálatot, nem kéri a kártya felmutatását, hanem mindenkit átenged. A tűzjelzés időtartama alatt mindkét szemafor zölden villog.

Egyetlen ejtő karral rendelkező forgóvillák (ProxerGate3E, M3E, 4E):

- **Menekülési útvonalra ezt a változatot javasoljuk!**
- A TŰZ állapotba való belépéskor a forgóvilla az ejtőkarhoz fordul, leejti a karját, és ezzel szabad utat biztosít. A tűzjelzés időtartama alatt szoftveres konfigurációtól függően mindkét szemafor zölden vagy pirosan villog.
- **A kaput leejtett karral forgatni szigorúan tilos, mert ez meghibásodáshoz vezethet!**

- Szoftveres konfigurációtól függően a leejtett kart a kapu automatikusan képes visszaállítani, vagy ezt manuálisan kell megtenni.
- **Automatikus kar-visszaállítás:**
 - Ha megszűnik a tűzjelzés, akkor:
 - mindkét szemafor gyors zöld v. piros villogásra vált (szoftveres konfigurációtól függ, de mindenképpen a tűzállapotbeli színnel ellentétes).
 - Opcionálisan lejátszik egy figyelmeztető hangjelzést
 - Jelzéseképpen 2x10°-ot forgat a forgórészen, majd utána egy nagy lendülettel, 220°-os forgatással visszaállítja a leejtett kart az eredeti pozícióba.
 - **FIGYELEM! A fenti figyelmeztető jelzéseket követően (szemafor villogása, motor mozgatása, hanglejtés) a kapu karjának hatósugarát el kell hagyni, mert a kar sikeres visszaállításához szükséges, hogy a teljes 220°-ot megakadás nélkül tehesse meg a kapu! A sikertelenül visszaállított ejtőkarral használt kapu mechanikailag károsodhat!**
 - Ezután a szemaforok alaphelyzetbe állnak és a kapu újra képes nyitóparancs fogadására.
- **Manuális kar-visszaállítás:**
 - Megszűnt tűzjelzés esetén a kapu önmagától nem képes visszaállítani az ejtőkarját alaphelyzetbe. Ezt kézzel kell megtenni az ejtőkar felemelésével. Az ejtőkart egy kissé vízszintes helyzet fölé kell emelni ahhoz, hogy a rögzítő retesz bekattanjon.
 - **Aktív tűzjelzés esetén a kapu karját TILOS kézzel alaphelyzetbe állítani!**
 - A kapu mindaddig TŰZ állapotban marad, amíg nem jelezzük neki, hogy az ejtőkar alaphelyzetbe állítása megtörtént. Ezt úgy tudjuk megtenni, hogy a kezeinket a mozgásérzékelő szenzorok elé tartjuk kb. 10cm távolságra (nem szabad teljesen letakarni!), amíg a szemaforok villogása át nem vált folyamatos jelzésbe (kb. 5 másodperc). **Ezt a műveletet leejtett karral TILOS elvégezni, mert az a kapu meghibásodását okozhatja!**

Automatikus karejtő és -visszaállító mechanikával szerelt forgóvilla (ProxerGate3EA):

- A TŰZ állapotba való belépéskor a forgóvilla leejti az aktuálisan vízszintes karját, és ezzel szabad utat biztosít. A tűzjelzés időtartama alatt, szoftveres konfigurációtól függően, mindkét szemafor zölden vagy pirosan villog.
- Megszűnt tűzjelzés esetén a kapu hangjelzéssel figyelmeztet, hogy forogni fog, majd pár másodperc után 240°-ot forog. Ennek hatására a leejtett kar automatikusan visszaáll a normál pozíciójába.

Opcionális üzemmódok irányok szerint

A kapu mindkét iránya („BE”, illetve „KI”) külön-külön, egymástól függetlenül három különböző üzemmódra állítható. Áthaladás közben (feltéve hogy a kérelem iránya nincs lezárt üzemmódban) a szemaforok az [Alapértelmezett \(engedélyköteles\) működés](#) c. fejezetben leírtaknak megfelelően viselkednek.

- [Alapértelmezett \(engedélyköteles üzemmód/állapot\)](#)
Szemafor jelzések: folyamatos piros X a megfelelő oldali szemaforon
- **Szabad üzemmód/állapot:** A kapu a megfelelő irányban szabadon forgóvá válik, vagyis automatikusan átfordul minden közeledő előtt. Nem végez jogosultságvizsgálatot, nem kéri a

kártya felmutatását, hanem mindenkit átenged. A fix forgóvillák [tűzállapota](#) nem más, mint amikor mind a két irány szabad állapotban van.

Szoftveres konfigurációtól függően a kapu az áthaladást követező jelzés(ek)re indíthatja:

- csak akkor, ha a megfelelő oldali szenzor jelenlétet érzékel. Ilyenkor szabad irányban is ellenáll (arretál) a kapu: a kar nem tekerhető el.
- csak akkor, ha a kart megfelelő irányba legalább 2°-al meglökik. Ilyenkor a szabad irányban nem áll ellen a kapu (nem arretál) és szabadon tekerhető a kar.
- az előző kettő közül bármelyik jelzésre

Szemafor jelzések: folyamatos zöld nyíl a megfelelő oldali szemaforon

Szemafor jelzések ProxerGate 3M esetén:

- ha csak az egyik irány van szabad üzemmódban, akkor a megfelelő irányú zöld nyíl folyamatosan világít
- ha mindkét irány szabad üzemmódban van: mindkét zöld nyíl folyamatosan világít
- **Lezárt üzemmód/állapot:** A kapu nem reagál jogosult áthaladási kérelemre.
Szemafor jelzések villogó piros X a megfelelő oldali szemaforon
Szemafor jelzések ProxerGate 3M esetén:
 - ha csak az egyik irány van lezárt üzemmódban ÉS a másik irány
 - engedélyköteles üzemmódban van, akkor a piros X villog
 - szabad üzemmódban van, akkor a megfelelő irányú zöld nyíl folyamatosan világít
 - ha mindkét irány lezárt üzemmódban van, akkor a piros X villog

Az üzemmódok beállítási lehetőségei irányonként

1. Hardveres konfigurálással:

- a. Opcionálisan rendelhető [ProxerGate Remote Control](#) távirányítóval
- b. A vezérlőpanelen található sorkapcsok konfigurálásával
- c. Ha a hardver egyszerre mindkét módon, eltérő beállítással konfigurálásra kerül, akkor a beállított üzemmódoktól függ, hogy melyik jut érvényre:
 - i. **Szabad:** Magas prioritás: ha bármelyik módon (távirányítón vagy sorkapcson) ez van beállítva, akkor ez jut érvényre.
 - ii. **Lezárt:** Közepes prioritás: csak akkor jut érvényre, ha nincs Szabad beállítás sem a távirányítón, sem a sorkapcson.
 - iii. **Alapértelmezett (engedélyköteles):** Alacsony prioritás: csak akkor jut érvényre, ha mindenhol (távirányítón és a sorkapcson is) ez van beállítva.

2. Szoftveres konfigurálással

a. Gyenge szoftveres konfiguráció:

A gyenge szoftveres beállítás csak akkor jut érvényre, ha a hardveres konfigurálás alapértelmezett (engedélyköteles) állapotot ír elő.

b. Erős szoftveres konfiguráció:

Az erős szoftveres beállítás mindig érvényre jut függetlenül attól, hogy hogyan van konfigurálva a hardver.

OPCIÓ: balesetvédelem motoros üzemmódra állított, automatikus karvisszaállítású forgóvilláknál

Amennyiben -EA jelölésű, automatikus karvisszaállítású forgóvillával rendelkezik, kiemelkedő balesetvédelmi funkció lehetővé teszi, hogy a forgóvilla hajtóműve programozható nagyságú [nyomaték-korlátozással](#) működjön.

A kapu rendellenes használatkor fellépő esetleges balesetek elkerülésének érdekében a vezérlő program többféle szabályozást is tartalmaz. Mivel a kapu elektromosan hajtott, ezért rendellenes használatnak minősül, ha bármilyen erő/nyomaték éri a kapu forgórészét (forgási iránnyal ellentétes vagy megegyező) ami nem a motor által kifejtett nyomaték vagy a csapágyakon/hajtóművön fellépő súrlódás. Ilyen eset lehet például:

- Megbotlik/elesik valaki áthaladás közben ezért a kapu utoléri
- Lassabban képes csak áthaladni az átlagnál ezért a kapu utoléri
- Beakad a táskája/ruhája valakinek
- Remélt gyorsabb áthaladás érdekében valaki erőszakosan megtolja a kart mozgás közben
- Kavics beszorulás a csapágyba

Ha a kapu ezen, rendellenes esetek valamelyikét érzékeli, akkor azonnal megáll és a LED kijelzői segítségével (piros X villog) jelzi, hogy rendellenes használat történt. Ettől a ponttól kezdve opcionálisan beállítva a kapu többféleképpen viselkedhet:

- Szirénával is jelezheti a rendellenes eseményt
- Beállítható szöveget visszafordul a kapu, hogy a beakadt tárgy vagy személy kiszabaduljon
- A vezérlőprogram kikapcsolhatja a motoros hajtást és kézzel mozgathatóvá válik a kapu forgórésze. Ha kézzel eltekerték a kaput a megakadt mozgás kezdő- vagy célpozíciójáig, akkor a motoros hajtást visszakapcsolja a vezérlőprogram és visszatér várakozó állapotba. Ezután kézzel már nem mozgatható a kapukar, hiszen az jogosulatlan behatolási kísérlet lenne.

Ha az ún. beakadás/beszorulás érzékelése után egy beállítható időkorlát letelik (és a kaput még nem forgatták be kézzel valamelyik fix pozícióba), akkor a kapu újra megkísérli célpozícióba juttatni a kapukart, de ekkor már csökkentett sebességgel.

Telepítési útmutató

Telepítés előkészítése, kábelezési igény

65mm-es védőcsövet kell biztosítani a kaputest tervezett helyének a közepétől (részletesen lásd a beépítési rajzot) a tápforrásig. Legalább egy behúzó szálát szükséges beletenni lefektetés előtt.

A rétegrendnél fontos, hogy a kapu rögzítését biztosító szilárd alap (pl. beton) és a kaputest alsó síkja között maximum 12cm lehet; ilyen esetben tudjuk csak a kaput szilárdan rögzíteni.

Tápellátás

A kapu 12V-ról működik, tápfeszültség igénye: 12-15V/ 20A. Javasoljuk a szünetmentes tápellátás biztosítását.

- Javasoljuk az UPS1240 Szünetmentes tápegység alkalmazását, mely 24 órás áramszünet áthidalására alkalmas 2db kapuhoz, 12V 40Ah. (Az alábbi kábelezési leírás erre az esetre szól.)
 - 1 db 230V táp csatlakozási pont a tápegység felszerelési helyéhez (vagy a megrendelő által biztosított szünetmentes tápellátás forrásához). Ez lehet egy konnektor vagy 1 db 3x1-1,5MT/YSLY vezeték túláramvédelemmel (kismegszakító) ellátva.
 - Az UPS1240-tól mindkét kapuhoz 1-1 db 3 x 2,5 mm² MT vagy YSLY vezeték kell.
- Rendelheti a kaput beépített, nem szünetmentes, kapcsoló üzemű tápegységgel is.
 - Ebben az esetben a tápegységet beépítjük a kapu testébe (kivéve ProxerGate M3E) és ezért csak 1 db 3 x 2,5 mm² MT vagy YSLY vezetékre van szükség a 230 V-os tápforrástól a kapuig.
 - ProxerGate M3E esetén a tápellátás kábelezését ugyanúgy kell előkészíteni mintha UPS1240 szünetmentes tápegységgel látnánk el a kaput, mert itt a nem szünetmentes tápegység sem fér bele a kapu testébe, így azt is külön dobozban kell felszerelni.
- Ha nem rendel meg egyik fenti alternatívát sem, kapunként 12V, 20A tápigényre kérjük biztosítani a tápellátást.
- Idegen (nem Procontrol gyártmányú) kártyaolvasó esetén, amennyiben a kártyaolvasóknak is kell tápellátás, annak kábelét is be kell húzni. Ebben az esetben egyedileg kell egyeztetni a kártyaolvasót korábban telepítő céggel.
- Procontrol gyártmányú olvasónál nem kell kiegészítő tápkábel.

Kártyaolvasókhöz

- Idegen (nem Procontrol gyártmányú) olvasónként 1-1db, összesen 4db vezeték kell, a vezeték típusát a beléptető olvasó szállítója adja meg, akivel egyeztetni szükséges.
- Ha a Procontrolltól vásárolt beléptető vezérlőt és olvasót:
 - a beépített terminálhoz nem szükséges külön tápkábel (kapuvezérlőről tápláljuk)
 - 1db Cat5 kábel az olvasóhoz, terminálhoz
- Opcionálisan, ha két beléptető kapu van egymás mellett: 1db CAT5 kábel a két kapu közé (szinkron vésznyitás parancsra). Ez úgy is megoldható, ha még plusz 1-1 kábelt húzunk/húznak a kaputól az UPS1240-hez.

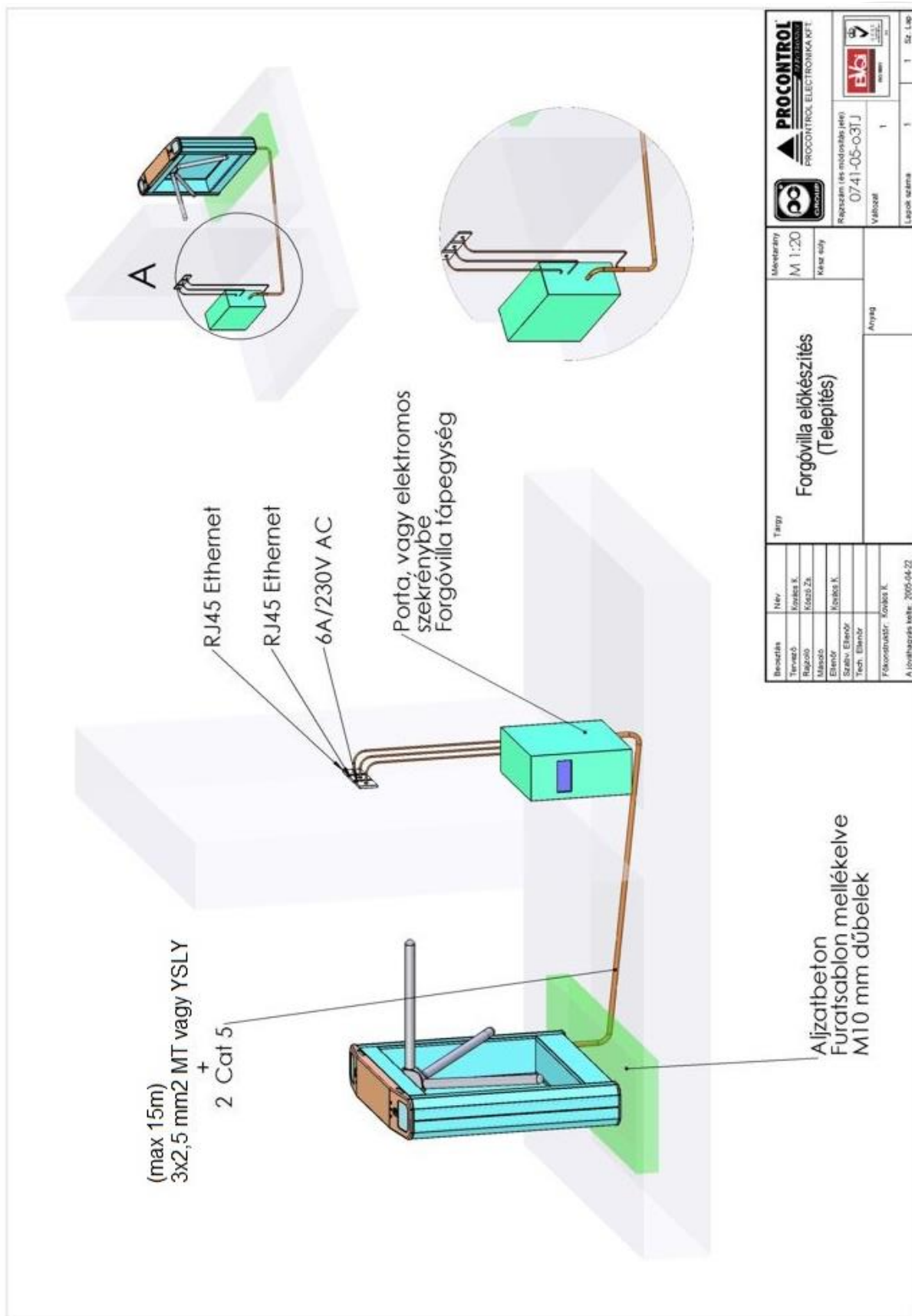
Tűzjelzőrendszerhez, vésznyitáshoz

- 1-1 db 2 eres vezeték (piros) tűzálló kábel a kaputól a helyi tűzjelző központhoz a tűz állapot (pánik / karejtés) funkcióhoz (opcionális). A tűzkábel hossza akár 300m-es is lehet.

- 1-1db 2x0,5mm² YSLY kábel a vésznyitó gomb és a kapuk közé (ha szereltek beütös vészjelző gombot). A tűzkábel hossza akár 300m-es is lehet.

A kapu vezérléséhez

- Kézi vezetékes távvezérlővel (opció)
 - kézi távvezérlővel a portáspultról: kapunként 1-1 db CAT5 vezeték a kaputól a portáspultig
 - Opcionálisan további 1-1 db CAT5 UTP (Ethernet/RS485) kommunikációs kábel mindegyik kapuhoz, a közeli recepciós pulthoz vagy a UPS1240 szünetmentes tápegység felszerelési helyéhez szerviz és távfelügyeleti célokra.
- Beléptető rendszerhez két lehetőség adott, a beléptető olvasó szállítója dönti el, melyiket használja:
 - Kontaktusokkal: AEB, AEJ feliratú csatlakozó pontokhoz 1-1 potenciálmentes kontaktus (NO): egy ember áthaladhat ki/ be irányba
 - Szoftveresen, PCS (Procontrol Communication Standard) parancsokkal
 - Egy-egy PCS parancs: egy ember áthaladhat ki/be irányba
 - PCS protokoll leírását ingyenesen átadjuk
 - A beléptető szoftver adja ki a parancsot
 - Ehhez szükséges kábelezés:
 - 1-1 db CAT5 a kaputól a helyi Ethernet hálózathoz
- A kapu sikeres áthaladást követően ad visszajelzést: egy ember áthaladt ki/ be irányba
 - AMJ, AMB feliratú relé kontaktusok
 - 2-2 db 5x0,5-0,75 YSLY (vagy hasonló paraméterű egyéb vezeték) a kaputól az olvasó/ beléptetővezérlő központig
 - A kontaktusok típusa (NO/NC) szoftveres konfigurációtól függ
 - a kontaktusok elektronikai specifikációja:
 - max. kapcsolható feszültség: 50 V
 - zárt kontaktuson átengedhető max. áram: 500 mA
 - zárt kontaktuson eső max. disszipációs teljesítmény: 350 mW
 - zárt kontaktus ellenállása: 0,8 Ohm
 - Szoftveresen, PCS parancssal:
 - egy ember áthaladt ki/ be irányba
 - PCS protokoll leírását ingyenesen átadjuk
 - Ehhez szükséges kábelezés: 1-1 db CAT5 a kaputól a helyi Ethernet hálózathoz
- Létezik CPU01 XML vezérlő néven egy segédeszköz szoftverfejlesztők részére, amellyel az alacsony szintű vezérlés helyett HTTP POST üzenetekkel vezérelhetjük TCP/IP protokollon keresztül a kaput, ahogyan a web böngészők működnek.
 - Környezeti üzemi és tárolási hőmérséklet: -25 – +50 °C
 - Relatív páratartalom: max. 80%



 PROCONTROL ELEKTRONIKA KFT.		 Repozíció és módosítás (jele)	
Műveletidő: M 1:20		Részlet: 0741-05-031J	
Forgóvilla előkészítés (Telepítés)		Változat: 1	
Tárgy:		Lapok száma: 1	
Név: Kovács K.		Anyag:	
Tervező: Kovács K.		A jóváhagyás ideje: 2005-04-22	
Rajzoló: Kovács Zs.			
Műszo: Kovács K.			
Szervei Ellenőr:			
Tech. Ellenőr:			
Főkonstruktőr: Kovács K.			

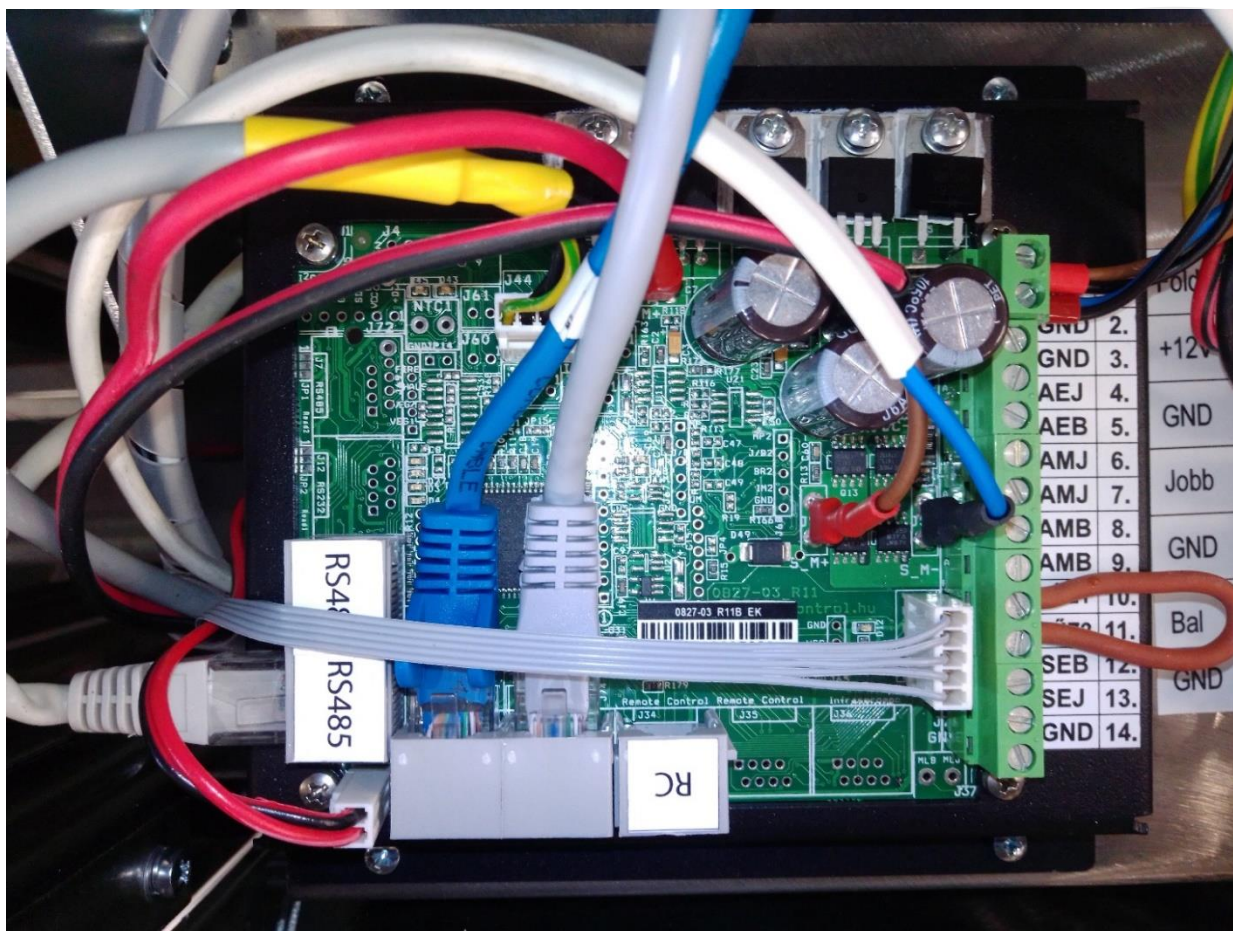
Sorkapocsbekötés

1. Tápfeszültség igény: 12-15V/20A.
2. GND és +12V pontokhoz kötendő a táp.
3. Ügyeljen a polarításra, mert fordított polaritás esetén károsodhat a vezérlőpanel, és ez a garancia megszűnéséhez vezet.
4. Az 1-3. sorkapcson kívül egyéb csatlakozókra feszültséget kötni tilos, mert ez a bemenetek és a vezérlőpanel tönkretételét okozhatja. Az ebből adódó meghibásodások nem garanciális jellegűek.

Felirat	Funkció	Csatlakozó típusa	Javasolt kábeltípus
1.DC+	Tápfeszültség +	Csavaros sorkapocs	3x1,5-2,5 MT kábel, a vezeték hosszától függ
2.GND	Tápfeszültség -	Csavaros sorkapocs	3x1,5-2,5 MT kábel, a vezeték hosszától függ
3.GND	Földelési pont az AEJ, AEB vezérlő bemenetekhez	Csavaros sorkapocs	YSLY, 0,7mm ²
4.AEJ	Potenciálmentes vezérlő kontaktus bemenet. Részletes információkat lásd az Alapértelmezett működés c. alfejezetben.	Csavaros sorkapocs	YSLY, 0,7mm ²
5.AEB	Potenciálmentes vezérlő kontaktus bemenet. Részletes információkat lásd az Alapértelmezett működés c. alfejezetben.	Csavaros sorkapocs	YSLY, 0,7mm ²
6-7.AMJ	Potenciálmentes, galvanikusan leválasztott visszajelző kontaktus. Részletes információkat lásd az Áthaladás visszajelzés c. fejezetben.	Csavaros sorkapocs	YSLY, 0,7mm ²
8-9.AMB	Potenciálmentes, galvanikusan leválasztott visszajelző kontaktus. Részletes információkat lásd az Áthaladás visszajelzés c. fejezetben.	Csavaros sorkapocs	YSLY, 0,7mm ²
10-11. TŰZ1-TŰZ2	Potenciálmentes vésznyitó kontaktus bemenet, fali vésznyitóhoz, tűzjelző központhoz köthető Zárt: normál működés Nyitott: Vész/Tűz üzemmód	Csavaros sorkapocs	a szabványnak megfelelő tűzálló vezeték, 2*0,5
12.SEB	Irány üzemmódok opcionális beállítása Figyelem! Az irány üzemmódok egyéb beállítási módjai ezt a beállítást felülírhatják!	Csavaros sorkapocs	YSLY, 0,7mm ²
13.SEJ	Irány üzemmódok opcionális beállítása. Figyelem! Az irány üzemmódok egyéb beállítási módjai ezt a beállítást felülírhatják!	Csavaros sorkapocs	YSLY, 0,7mm ²
14.GND	Földelési pont a SEB és SEJ bemenetekhez	Csavaros sorkapocs	YSLY, 0,7mm ²

A kapu fedelének levételénél és visszahelyezésénél ügyeljen a vezetésekre!

Földelés: A helyi érintésvédelmi rendszertől függően a kapu fém vázát földelni kell!



Opcionális RJ-45 csatlakozási pontok

Felirat	Funkció	Csatlakozó típusa	Javasolt kábeltípus
RS485	Kommunikációs csatlakozási pont, RS485, RJ45	RJ 45 Moduláris aljzat	Cat5
RS485	Kommunikációs csatlakozási pont, RS485, RJ45	RJ 45 moduláris aljzat	Cat5
RC	Opcionális kézi távvezérlő csatlakozási pontja	RJ 45 moduláris aljzat	Cat5

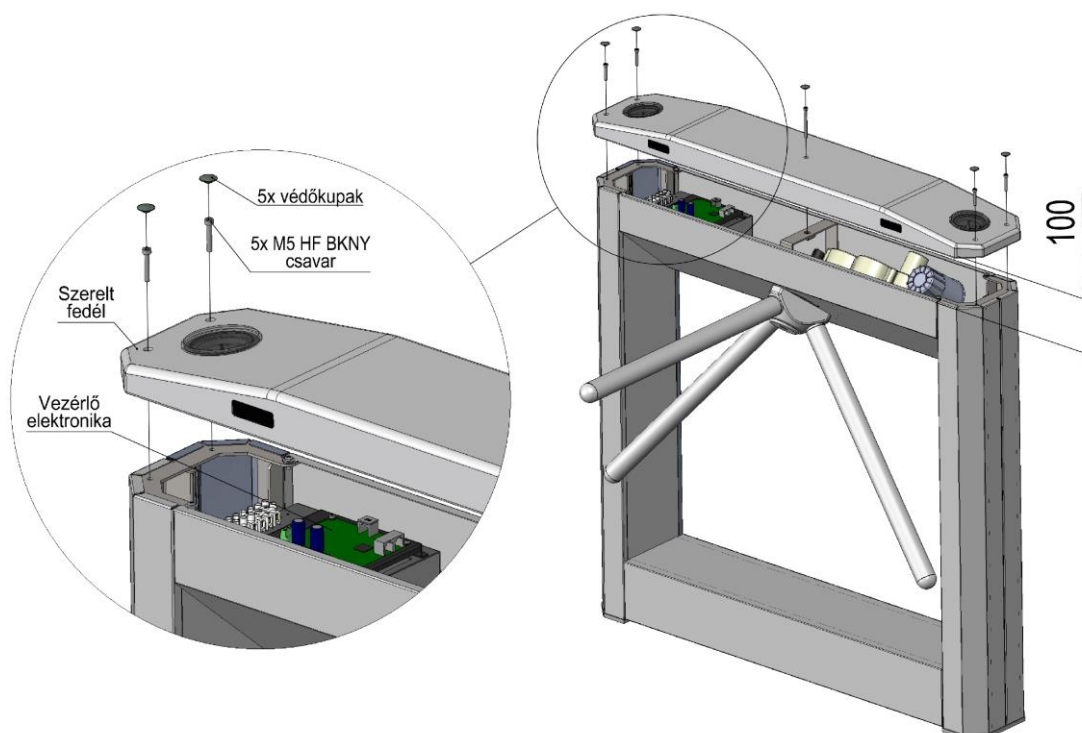
ProxerGate3, 3E, 3EA telepítése

A beléptető kapu telepítését, szerelését és karbantartását csak a gyártó szervize, vagy arra feljogosított szakszerviz végezheti. A hajtómű karbantartását a gyártó előírásai szerint csak szakszerviz végezheti.

A karbantartási munka előtt olvassa át a termék dokumentációját különös tekintettel a *Biztonsági óvintézkedések*, illetve a *Garanciális feltételek* c. dokumentumra.

1. Emeljük le a készülék tetejét, amit 5db BKNY csavar tart. Ügyeljünk a kábelek épségére, nehogy meghúzzuk, megsértsük valamelyiket.
2. Nézzük meg, a jelölések alapján biztonsággal meg tudjuk-e állítani, hogy a tetőhöz tartozó kábelek melyik csatlakozóra vannak dugva az elektronikán. Ha szétszerelés után az eredeti helyzetet felelősséggel vissza tudjuk állítani, húzzuk le őket, és távolítsuk el a tetőt. Az elektronikai bekötésről lásd a bekötési útmutatót.

2-3. pont képmelléklete



www.procontrol.hu

3. A kapu alsó burkolatát eltávolítjuk az alábbi kép szerint:

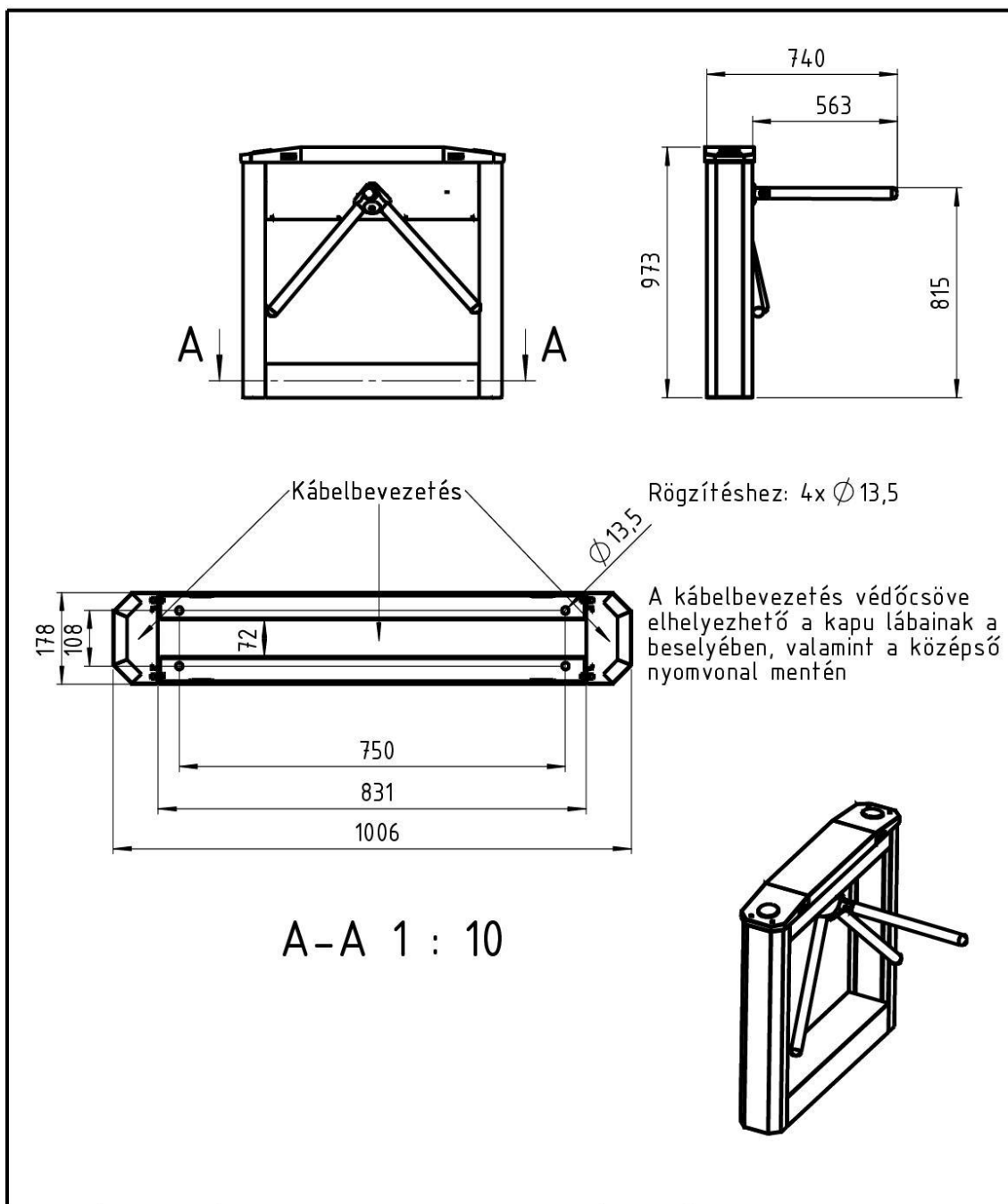



4. A beléptető kaput 4 db M 10 dübellel rögzítjük az aljzatbetonba az alaprajzon megjelölt rögzítő furatokon keresztül. A furatsablont lásd alább.
5. A rögzítés után a kábeleket bekötjük, majd a nemesacél burkolatokat visszahelyezzük a pontos illesztésre gondosan figyelve, és a csavarok megszorításával rögzítjük.
6. Eltávolítjuk a védőfóliát.

A kapu fedelének levételénél ügyeljen a vezetékekre!

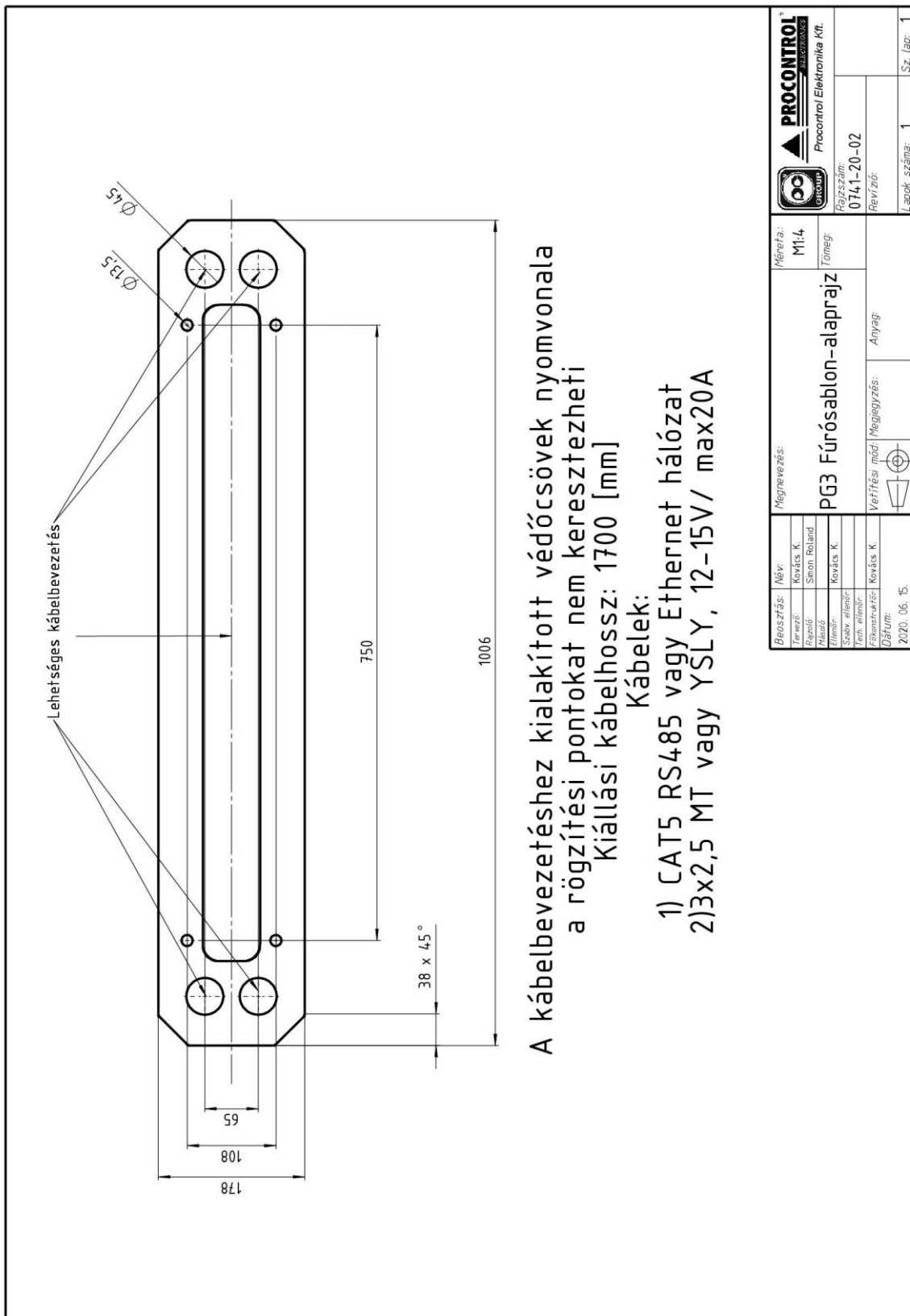
Földelés: A helyi érintésvédelmi rendszertől függően a kapu fém vázát földelni kell!

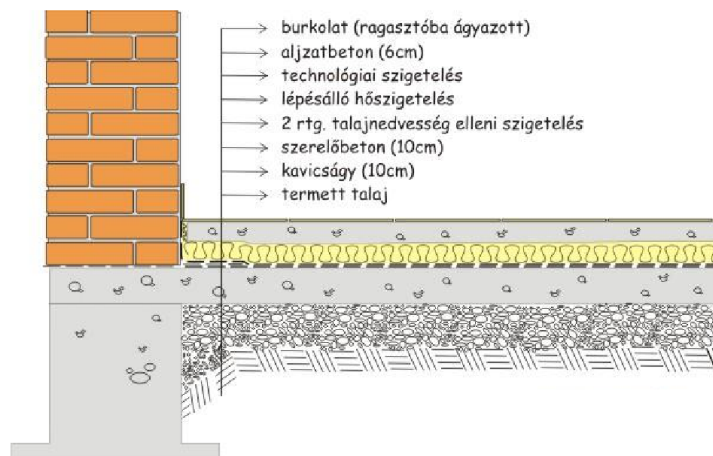
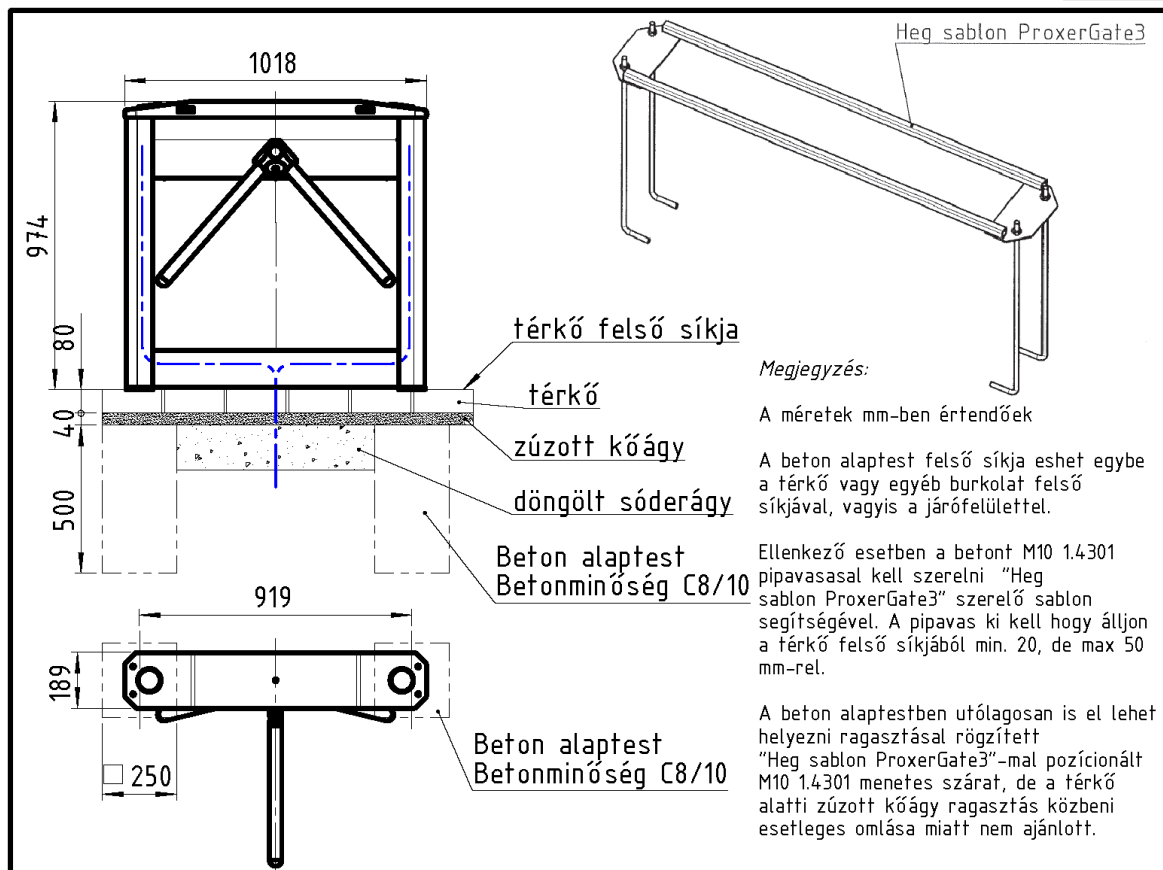
Alaptest kialakítása, telepítés, kábelbevezetések



Beosztás:	Név:	Megnevezés:	Méret:	 Procontrol Elektronika Kft.
Tervező:	Kovács K.	Szerelt PG3	M1:20	
Rajzoló:	Simon Roland		Tömeg:	Rajzszám:
Másoló:				0741-18-o01
Ellenőr:	Kovács K.		Vetítési mód:	Revízió:
Szabv. ellenőr:		Megjegyzés:	Anyag:	Lapok száma: 1
Tech. ellenőr:				Sz. lap: 1
Főkonstruktor:	Kovács K.			
Dátum:				
	2020. 06. 15.			

Furatsablon





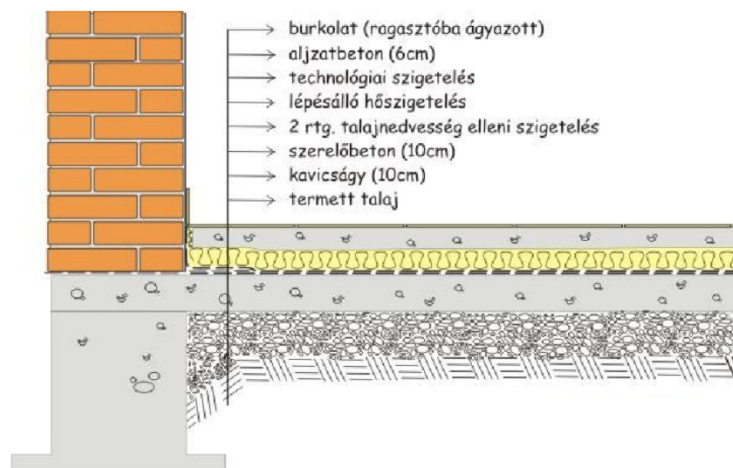
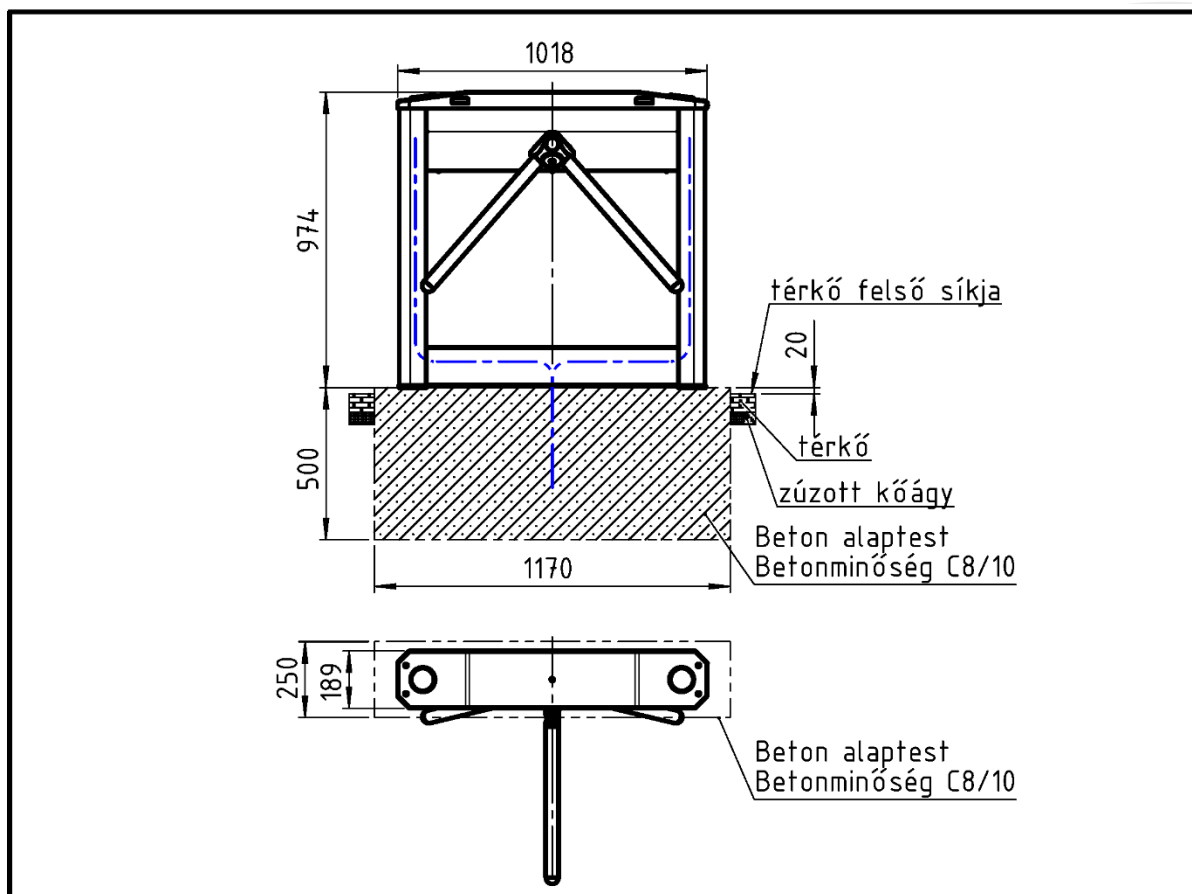
Megjegyzés:

<----- átlagos rétregrnd esetén, főleg beltéren nem szükséges külön alapot készíteni.

Ekkor a kpu rögzítése dübellel, vagy ragasztott menetesszárral történik

Padlófűtés esetén a kapu alatt lehetőség szerint ne fusson fűtécscső



Beosztás:	Név:	Megnevezés:	Méret:	 Procontrol Elektronika Kft.
Tervező:	Kovács K.	<h1>ProxerGate3E</h1> <h2>Alaptest kialakítása</h2>	M1:20	
Rajzoló:	Szokoli Z.		Tömeg:	
Másoló:				Rajzs szám: 0741-14-ö32
Ellenőr:	Kovács K.			Revízió: R1
Szabv. ellenőr:				Lapok száma: 1
Tech. ellenőr:				Sz. lap: 1
Főkonstruktőr:	Kovács K.	Vetítési mód:	Megjegyzés:	
Dátum:	2014/10/21		Anyag:	

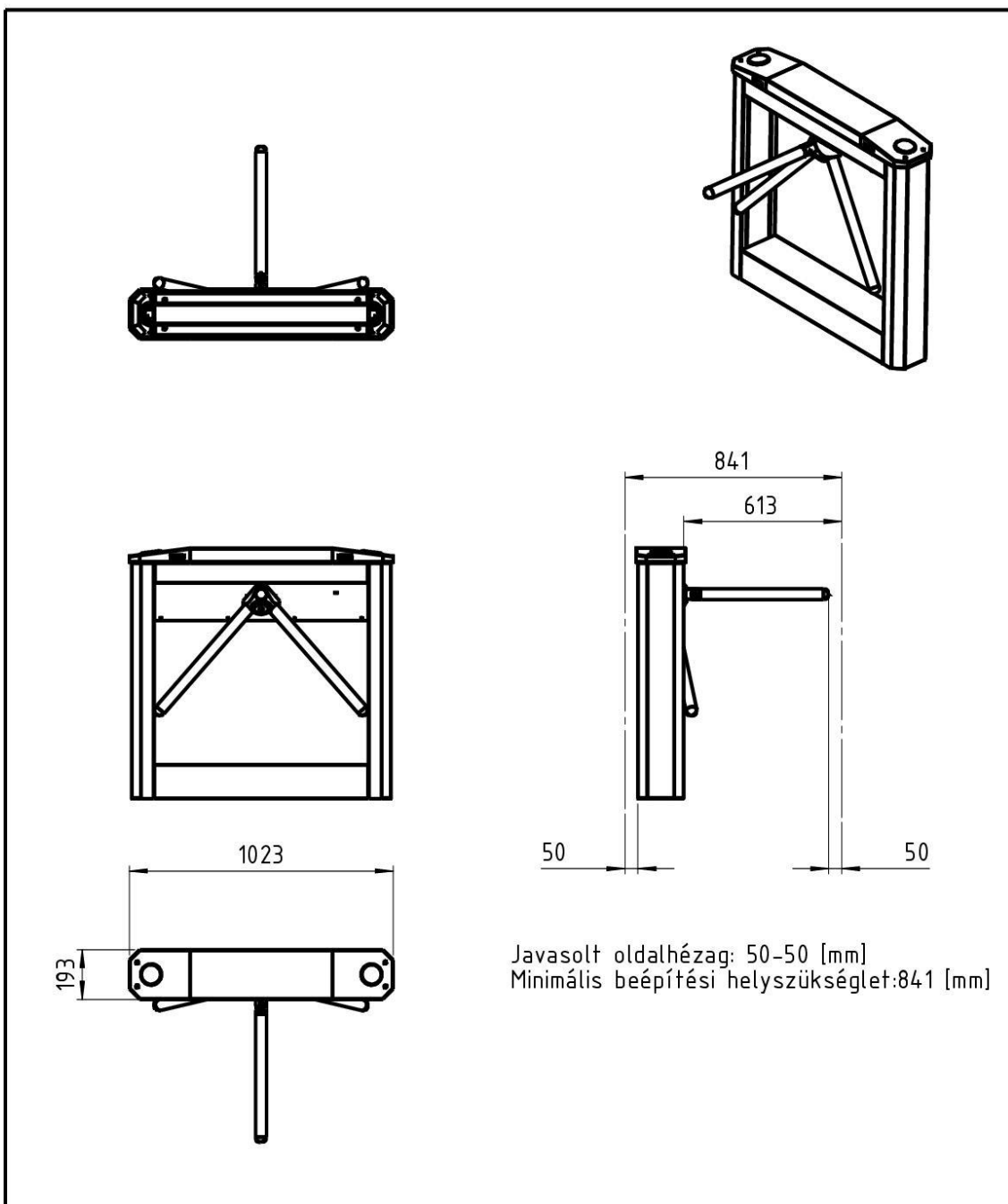

Megjegyzés:


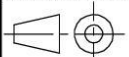
<----- átlagos rétegrend esetén, főleg beltéren nem szükséges külön alapot készíteni.

Ekkor a kpu rögzítése dübelrel, vagy ragasztott menetesszárral történik

Padlófűtés esetén a kapu alatt lehetőség szerint ne fusson fűtéscső

Beosztás:	Név:	Megnevezés:	Méret:	
Tervező:	Kovács K.	<h1>ProxerGate3E</h1> <h2>Alaptest kialakítása</h2>	M1:20	
Rejzoló:	Szokoli Z.		Tömeg:	
Másoló:				Revízió: R1
Ellenőr:	Kovács K.	Vetítési mód:	Megjegyzés:	
Szabv. ellenőr:			Anyag:	Lapok száma: 1
Tech. ellenőr:				Sz. lap: 1
Főkonstruktor:	Kovács K.			
Dátum:	2016.03.10.			



Beosztás:	Név:	Megnevezés:	Méret:	
Tervező:	Kovács K.	PG3 Telepítési segédlet	M1:20	
Rajzoló:	Simon Roland		Tömeg:	Rajzszám:
Másoló:			0741-18-001	
Ellenőr:	Kovács K.	Vetítési mód:	Revízió:	
Szabv. ellenőr:		Megjegyzés:	Lapok száma: 1	Sz. lap:
Tech. ellenőr:		Anyag:		
Főkonstruktor:	Kovács K.			
Dátum:	2020. 06. 15.			

ProxerGateM3, M3E forgóvilla telepítése

A gépszekrény rögzítése a falazathoz a mellékelt 4 db M8x80 FISCHER Fa-fém csavarokkal, M8 HTL anyávat és alátéttel történik.

A Fa-fém csavarok rögzítése a falazatban helyszíni adottságoktól függ, de javasolt a szintén mellékelt SX12 12x60mm FISCHER tiplit használni.

A Fa-fém csavart lehet rögzíteni pl.:
Ragasztó kétkomponensű műgyanta UNIFIX profix evo 300ml, nem tartozék

A Fa-fém csavar csak a jelölt hosszúági tartományon belül állhat ki a falsíkból.

C 1 : 1

A 1 : 1

B 1 : 1

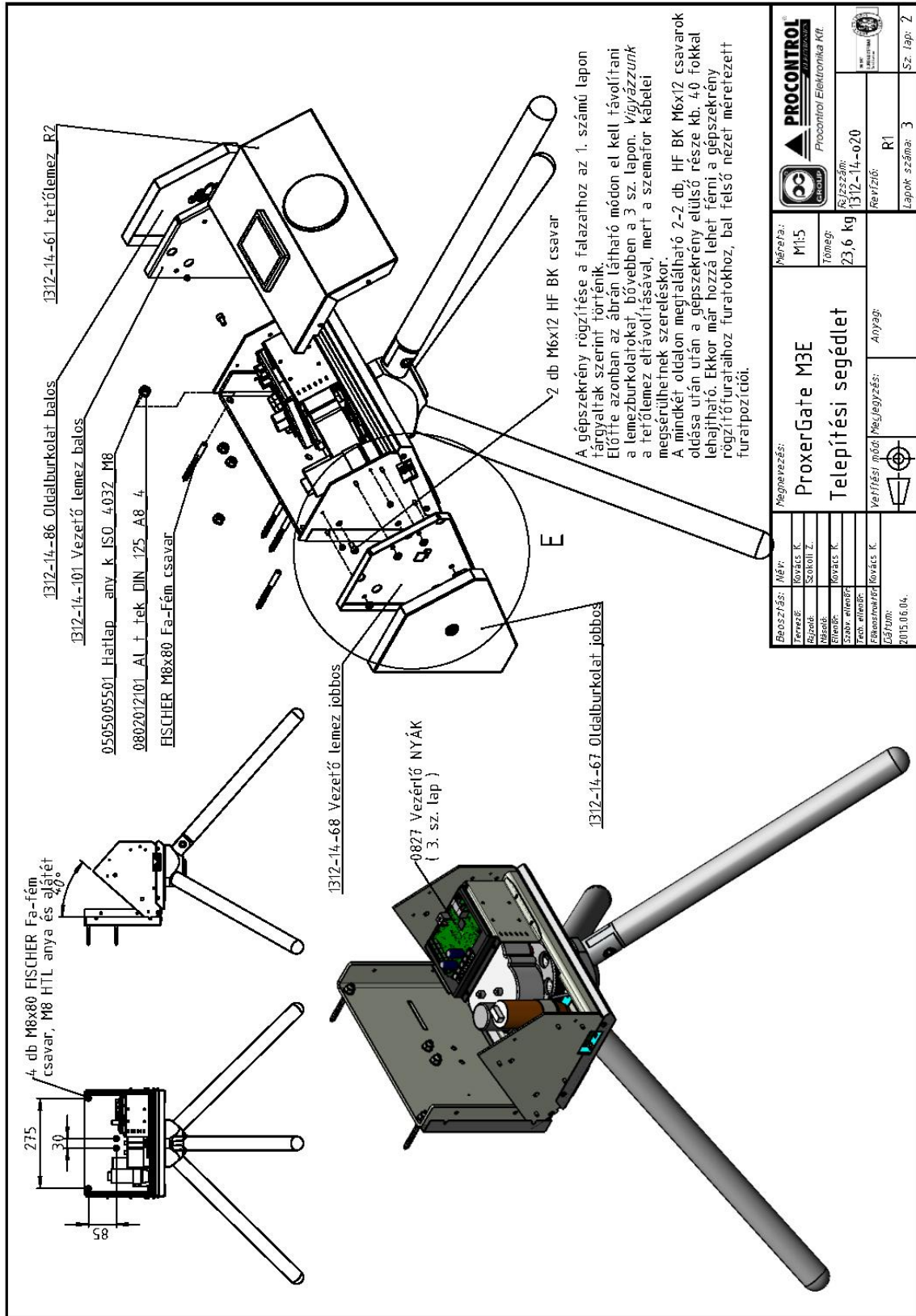
alsó kábel bevezetés

C 1 : 1

A 1 : 1

B 1 : 1

PROCONTROL Procontrol Elektronika Kft.		Méretarány: M1:0		Tömeg: 23,6 kg	
Részszám: 1312-14-020		Revízió: R1		Lapok száma: 3	
Szerző:		Anyag:		Sz. lap: 1	
Megnevezés: ProxerGate M3E Telepítési segédlet		Váltási mód: Megjegyzés:		2015.06.04.	
Részlet:	MÉR:	Tervező:	ROVÁCS K.	Ellenőrző:	ROVÁCS K.
Ábrák:	ROVÁCS K.	Revízió:	ROVÁCS K.	Értékelés:	ROVÁCS K.
Ábrák:	ROVÁCS K.	Ábrák:	ROVÁCS K.	Ábrák:	ROVÁCS K.
Ábrák:	ROVÁCS K.	Ábrák:	ROVÁCS K.	Ábrák:	ROVÁCS K.



Beosztás: Mérő		Művelet:	
Levezető	Kovács K.	Művelet:	M1:5
Rögzítő	Szabó L.	Tömeg:	23,6 kg
Állvány	Kovács K.	Rögzítőszám:	1312-14-020
Stabilizáló	—	Revízió:	R1
Érőforrás	—	Lapok száma:	3
Calibrálás	Kovács K.	Sz. lap:	2
Calibrálás dátuma:	2015.06.04.	Anyag:	

Megnevezés:
ProxerGate M3E
Telepítési segédlet

PROCONTROL
Procontrol Elektronika Kft.

1.)

Távolítsa el a 6x6 négyszögkulcsos zár oldásával az oldalburkolatokat jobb és bal oldalon egyaránt.

FIGYELEM! a négyszögkulcs nem tartozék külön rendelhető Procontrol cíkszám: 875355

2.)

Oldja a méretezett pozícióban lévő oldalanként 5 db HTL M4 anyát 7-es villás- vagy dugókulcs segítségével, majd távolítsa el azokat + M4 faköt. alátéteket mindkét oldalon. Ekkor a vezető lemezek eltávolíthatók.

3.)

Oldja a méretezett pozícióban lévő oldalanként 2 db DF KH M4x4 csavarokat PH Z-es kerszfornyos csavarhúzó segítségével, majd távolítsa el azokat. Ekkor a terítőlemez levehető. Vigyázzunk a terítőlemez eltávolításával, mert a személfór kábeleket, bekötéseket megsérülhetnek. Óvatosan fordítsuk föl a terítőlemezt, majd a 0827 vezetőlé NYÁK-ról húzzuk le a kábelek csatlakozóit, 2. sz. lapon jelöltve. Soha ne a kábelét húzzuk hanem a csatlakozó műanyag testjét.

4.)

Oldja a méretezett pozícióban lévő oldalanként 2 db HF BK M6x12 csavarokat 5-ös imbusz kulcs segítségével, majd távolítsa el azokat. Ekkor a gépszekrény eltűsítő része kb. 40 fokban lenyitható. **FIGYELEM!** nincs csillapító mechanika így remélt a tenyitáshoz eredő személyi sérülés veszélye.

3.) DF KH M4x4 csavar
4.) HF BK M6x12 csavar

2.) HTL M4 anya + M4 faköt. alátét

1.) 6x6 négyszögkulcsos zár

E 1 : 2

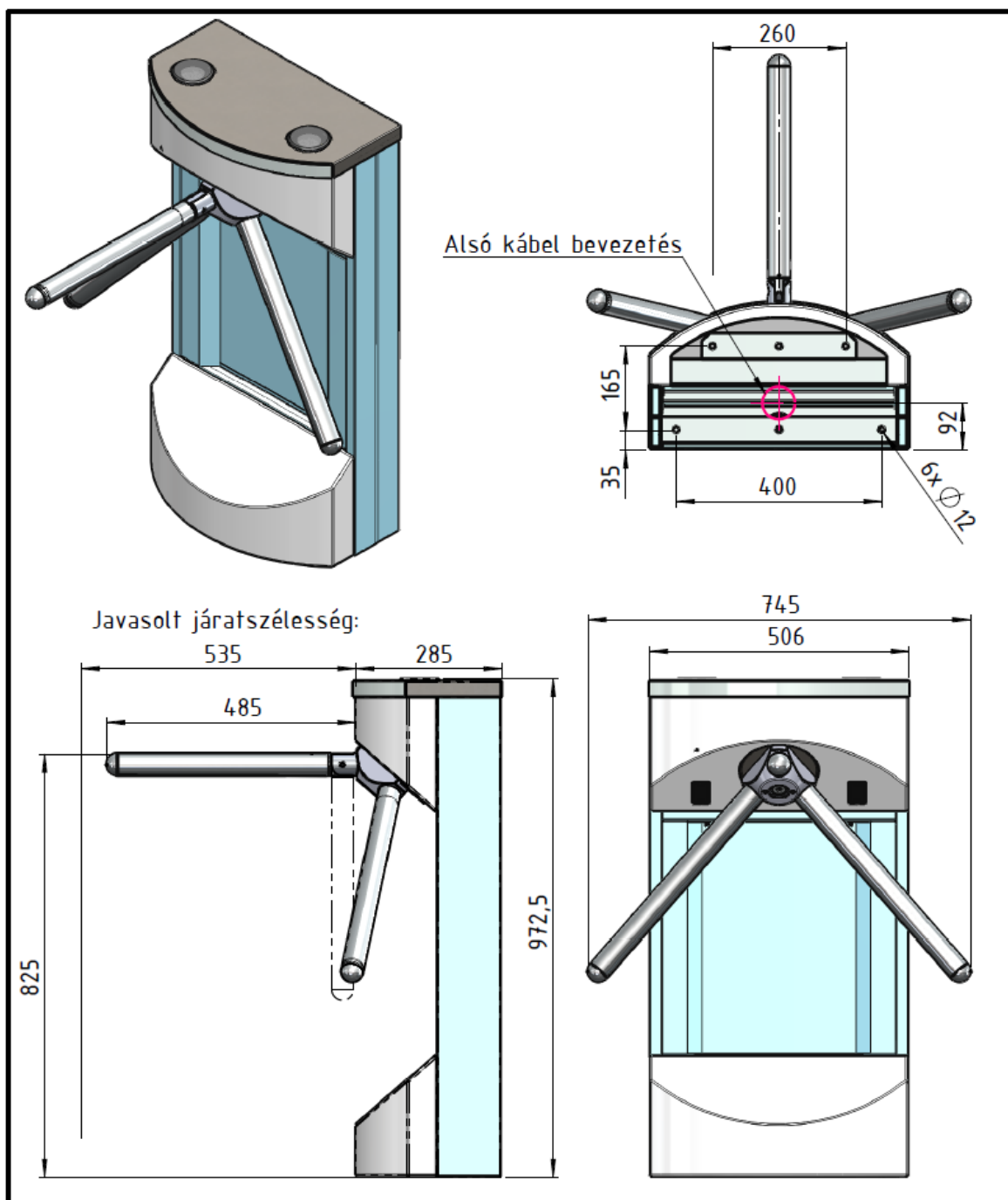
A burkolatok felszerelési sorrendje fordított sorrendben történik. Ügyeljünk személfór kábelek helyes bekötésére. Fordított bekötés a személfór ellenkező irányú működését eredményezi.

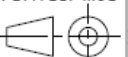
Becsztás: MÉR:		Méret: M15	
Típus: K	Sorozat: Z	Tömeg: 23,6 kg	
Méret: K	Érték: K	RSZ-szám: 1312-14-020	
Stab. ellenőrzés: K	Érték: K	Verzió: R1	
Érték: K	Érték: K	Verifikációs Mérés/egység: 40/deg	Lapok száma: 3
Érték: K	Érték: K	Érték: K	Sz. lap: 3

Megnevezés: **ProxerGate M3E**
Burkolatok leszerelésének sorrendje

2015.06.04.

ProxerGate4E telepítése



Beosztás:	Név:	Megnevezés:	Méret:	Procontrol Elektronika Kft.	
Tervező:	Kovács K.	ProxerGate4E	M1:10		
Rajzoló:	Berecz Z.		Tömeg:	Rajzszám:	1622-15-o2000
Másoló:		55 kg	Revízió:	R1	
Ellenőr:	Kovács K.	Vetítési mód:	Megjegyzés:	Lapok száma: 1	Sz. lap: 1
Szabv. ellenőr:		 X	Anyag:	X	
Tech. ellenőr:		Dátum:			
Fűkonstruktor:	Kovács K.	2015/06/11			

Karbantartási útmutató

A forgóvilla rendszeres karbantartása a használat intenzitásától függően, de megközelítőleg évente 2-4 alkalommal javasolt. A jótállás a karbantartást nem tartalmazza. A csavarkötéseket szükség szerint, de legalább félévenként lazulásra ellenőrizzük és utánhúzzuk.

A beléptető kapu telepítését, szerelését és karbantartását csak a gyártó szerveze vagy arra feljogosított szakszerviz végezheti. A hajtómű karbantartását a gyártó előírásai szerint csak szakszerviz végezheti.

A karbantartási munka előtt olvassa át a termék dokumentációját különös tekintettel a *Biztonsági óvintézkedések*, illetve a *Garanciális feltételek* c. dokumentumra.

A kapu karbantartási feladatai két csoportba sorolhatók: Mechanikai rendszer karbantartása, illetve az elektronikai rendszer karbantartása.

A karbantartási munka előtt olvassa át a termék dokumentációját különös tekintettel a *Biztonsági óvintézkedések*, illetve a *Garanciális feltételek* c. dokumentumra.

Mechanikai rendszer karbantartása

A rendszeres gyártói megelőző karbantartása, támogatása

A garancia a karbantartási munkát nem tartalmazza, a karbantartást külön szerződéssel vállaljuk.

A karbantartói szerződésben vállalt rendszerességgel - jellemzően minden negyedévben egyszer, akkor is, ha nem történt meghibásodás, karbantartást végzünk a beléptető eszközökön. Ezen felül – amennyiben a hálózati elérés lehetséges, illetve indokolt - interneten keresztüli távoli szoftveres karbantartást is végzünk. A karbantartási-támogatási szerződés rendelkezik a szoftveres segítségnyújtásról és a készenléti szolgáltatásról egyeztetés szerint.

Ütemterv, munka leírása, munkafázisok felsorolása

Az ütemtervben előírt általános megelőző karbantartások alkalmával az alábbi feladatokat tervezzük elvégezni.

Távoli karbantartás, adatbázis és rendszerellenőrzés

Az Interneten keresztül ellenőrizzük az összes beléptető vezérlő eszköz üzemét. Az adatbázisok konzisztenciáját ellenőrizzük, és adatbázis karbantartást végzünk. Biztonsági mentést végzünk, és ellenőrizzük az automatika működését.

Általános helyszíni megelőző karbantartás részletei

Kapuk karbantartási feladatai:

- Mechanikus sérülések ellenőrzése
- A kapuk belsejének portalanítása, tisztítása
- Közelítésérzékelő optika tisztítása, szükség szerint konfigurálása
- A csavarkötések lazulásra ellenőrzése (csavarok meghúzási nyomatékának ellenőrzése) és szükség szerinti utánhúzása
- A készülék belsejében lévő csavarokat is át kell vizsgálni
- Hajtómű rögzítésének vizsgálata
- Mozgásérzékelő szenzorok portalanítása sűrített levegővel
- Szenzorok, olvasó optika ellenőrzése, tisztítása, szükség szerint konfigurálása

- Elektromos csatlakozások, kábeleket ellenőrzése, vezetékek, kábelek esetleges rendezése, rögzítése
- Elektronikai működés vizsgálata
- Mozdó alkatrészeczek ellenőrzése, zsirozása, szorulás megszüntetése
- Kenés előtt az elhasználdott gépzsírt letörölni, majd fogaskerekek kenése (Li bázisú gépzsír)
- Paraméterek ellenőrzése, szükség esetén újra-kalibrálás: sebesség, nyomaték, induló és megállási pozíció
- Kapu test stabilitásának ellenőrzése: ferdeség, kilazult rögzítési pontok, stb.
- Vezérlő elektronika vizsgálata és tisztítása
- Végállások vizsgálata, állítása
- Vezérlő terminál működésének ellenőrzése
- Csapágy kopottság vizsgálata
- Tűz vésznyitás ellenőrzése
- Igény esetén a kapu márkajelzését, cserematricát a Procontrol gyártó biztosít
- A kapuk külső felületének tisztítása üvegtisztítóval pl. HENKEL Clean
- A karbantartás utáni működés ellenőrzése

Amennyiben az olvasókat a Procontrol Kft. biztosította:

- Kártyaolvasó teszt, kártyára reagálás tesztelése
- Kommunikációs teszt és regisztrálás
- Kommunikációs hálózat mérése
- Külső tisztítás

Amennyiben a szünetmentes tápegységet a Procontrol Kft. biztosította:

- Töltés vizsgálata
- Akku állapotának vizsgálata, szükség szerint csere

Amennyiben a kapu táplálása a UPS1240 szünetmentes tápegységgel van megoldva, az ezt érintő karbantartási feladatokat a kapu karbantartásával egybekötve végezzük el:

- akkumulátor üresjárati és terhelés mérése
- portalanítás
- tisztítás

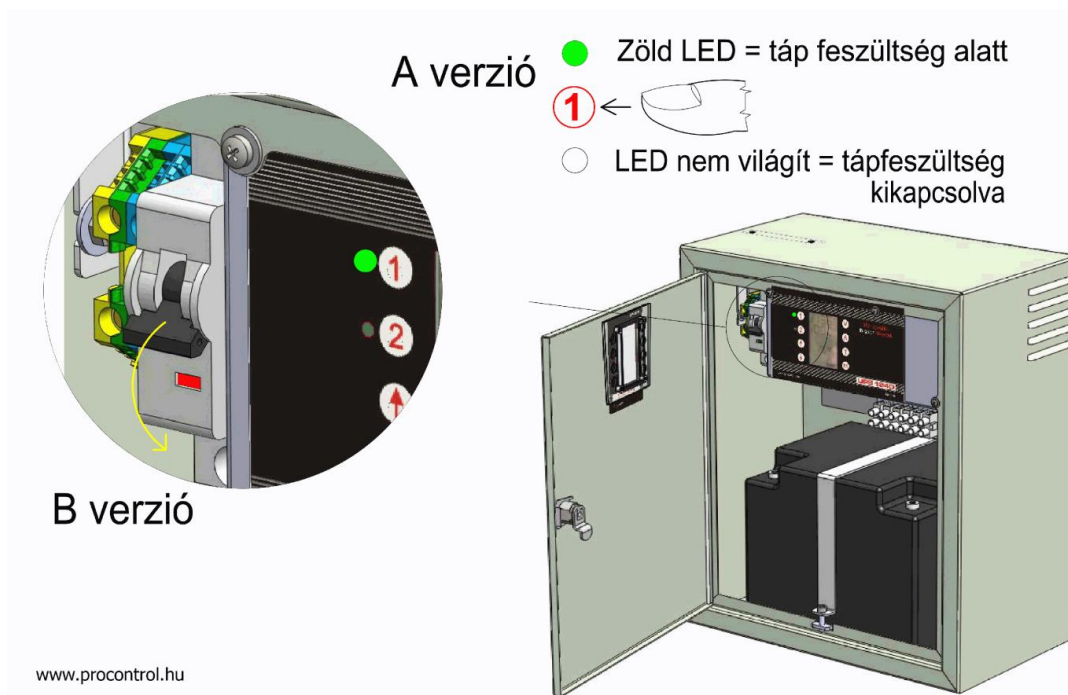
A kapu karbantartások során használt pót- és segédanyagok:

- Li bázisú gépzsír
- sűrített levegő
- üvegtisztító pl. HENKEL Clean

Mechanikai rendszer karbantartása lépésenként

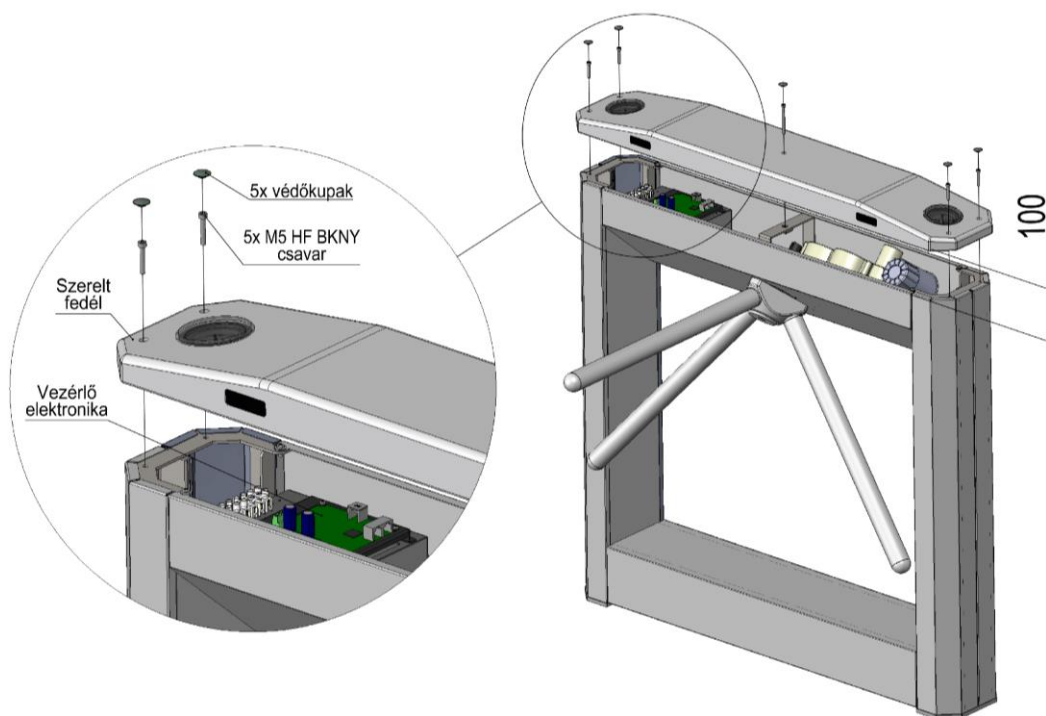
Figyelem! A kártyaolvasókba, elektronikába a tisztítás során víz ne kerüljön!

1. Áramtalanítsuk a készüléket.



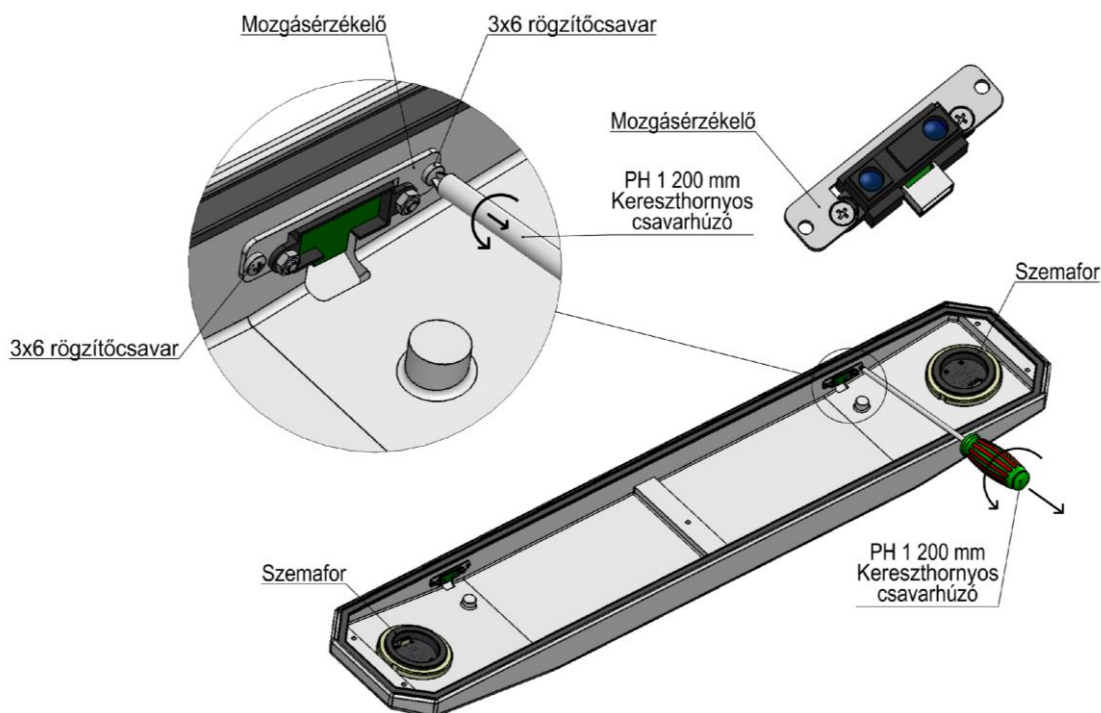
- Emeljük le a készülék tetejét, amit 5db imbuszcsavar tart. Ügyeljünk a kábelek épségére, nehogy meghúzzuk, megsértsük valamelyiket.
- Nézzük meg, a jelölések alapján biztonságosan meg tudjuk-e állapítani, hogy a tetőhöz tartozó kábelek melyik csatlakozóra vannak dugva az elektronikán. Ha szétszerelés után az eredeti helyzetet felelősséggel vissza tudjuk állítani, húzzuk le őket, és távolítsuk el a tetőt. Az elektronikai bekötésről lásd a bekötési útmutatót.

2-3. pont képmelléklete



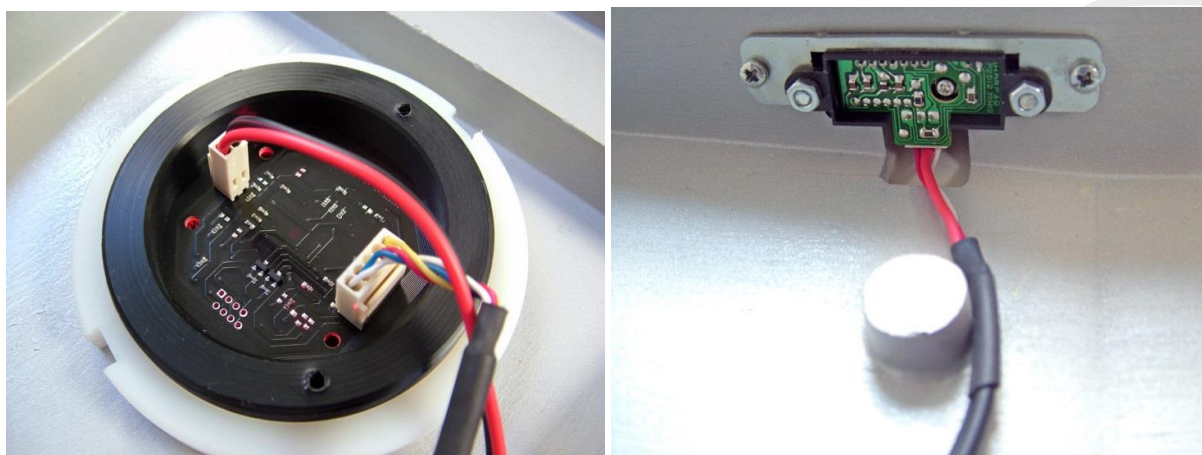
- Sűrített levegővel fújjuk ki a tetőben lévő mozgásszenzoroktól és a szemaforokról a szennyeződések (port, pókhálót stb.)

4-6. pont képmelléklete



www.procontrol.hu

- Takarítsuk ki a tető belső részét is nedves ronggyal, ügyelve a kábelekre. **A szenzorokat és a szemaforokat nedvesség nem érheti!**
- Ellenőrizzük, hogy a tetőben a kábelek megfelelően csatlakoznak, ill. sérülés van-e rajtuk.



- Takarítsuk ki a kapu belső részét is porszívóval vagy ronggyal, az elektronikát sűrített levegővel. **Az elektronikát nedvesség nem érheti!**
- Ellenőrizzük a csavarokat, szükség esetén meg kell őket húzni. A csavarok meghúzásánál használjunk menetrögzítőt is.

9. Fújjunk kontaktsprayt a forgásérzékelő tekerőjére alulról. A forgásérzékelő/ szögjeladó a tengely végére van szerelve.



10. A fogaskerekekről takarítsuk le a régi zsírt, majd zsírozzuk újra. Kézzel forgassuk meg a villát.
11. Kis mennyiségű kontaktsprayt fújjunk a hajtómű motorjába.

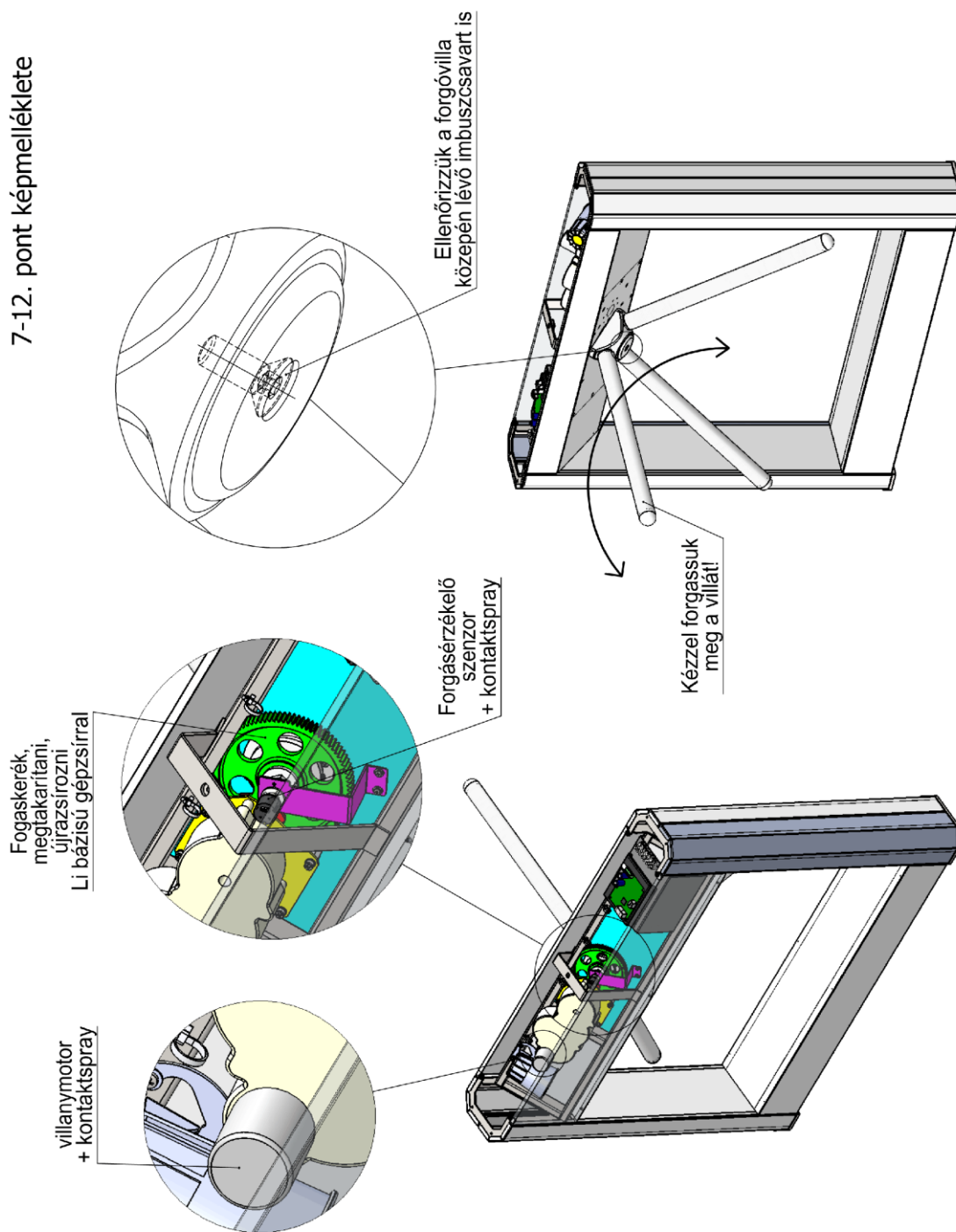


12. Ellenőrizzük a forgóvilla közepén lévő imbuszcsavart is, szükség esetén húzzuk meg, használjunk menetrögítőt.
13. Ellenőrizzük az összes kábelt, hogy megfelelően csatlakoznak-e, illetve valamilyen sérülés van-e rajtuk.
14. Csatlakoztassuk a tető kábeleit az elektronikára, ugyanoda, ahonnan lehúztuk őket. Lásd fent.
15. Helyezzük vissza a tetőt és rögzítsük le a csavarjaival. Visszahelyezéskor ügyeljünk a kábelek épségére.

16. Tisztítsuk le kívülről is a kaput. A tetőt nedves ronggyal, a fémházat nedves, majd száraz ronggyal. A forgóvillát is nedves ronggyal tisztítsuk. A fémházat a tisztítás után kezelhetjük CLEANOX fémtisztítóval is. A vázszerkezetet és a forgószárnyakat az elszennyeződés mértékéhez igazított gyakorisággal tisztítsuk.
17. Helyezzük feszültség alá a készüléket. Vigyázzunk, mert indításkor a kapu körbeforoghat!
18. Néhányszor forgassuk körbe a kaput mindkét irányba a ProxerGate Remote távirányító segítségével. Próbához kérjünk meg valakit, hogy haladjon át a kapun.

PROCONTROL ELECTRONICS LTD

7-12. pont képmelléklete



www.procontrol.hu

Elektronikai rendszer karbantartása

Az elektronikai rendszert a gyártó ellenőrzi és tartja karban számítógépes helyszíni, és /vagy hálózaton keresztül távkarbantartás formájában.

PROCONTROL ELECTRONICS LTD

Kapcsolat a gyártóval

Amennyiben megjegyzése, kérdése merül fel, bármilyen problémája van a programmal kapcsolatban, az alábbiak szerint veheti fel velünk a kapcsolatot:

Procontrol Electronics Ltd.

Internetcím: www.procontrol.hu

6725 Szeged, Cserepes sor 9/b

Tel: (62) 444-007

Email: info_kukac_procontrol.hu

Hibajelentés:

Email: service_kukac_procontrol.hu

Kérjük, hogy a termékkel, programmal kapcsolatos problémáikat, igényeiket lehetőleg írásban közöljék, minél részletesebb és világosabb módon. Köszönjük!