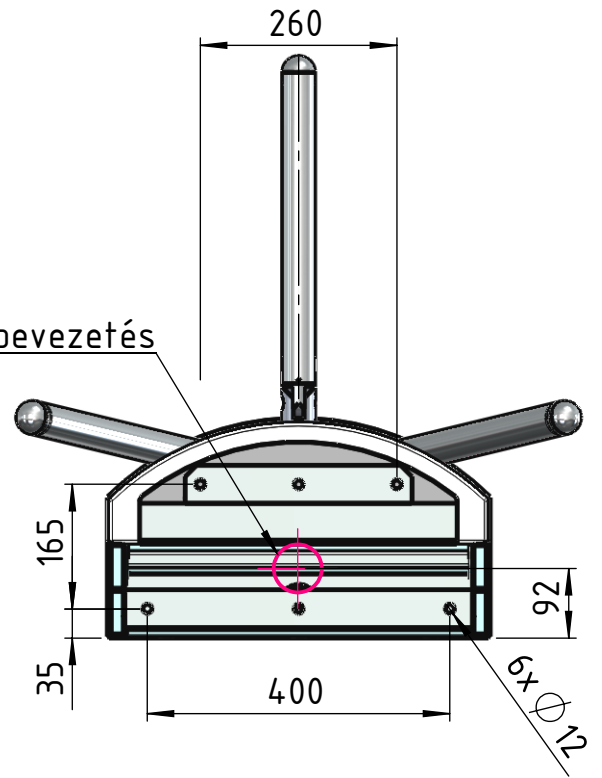
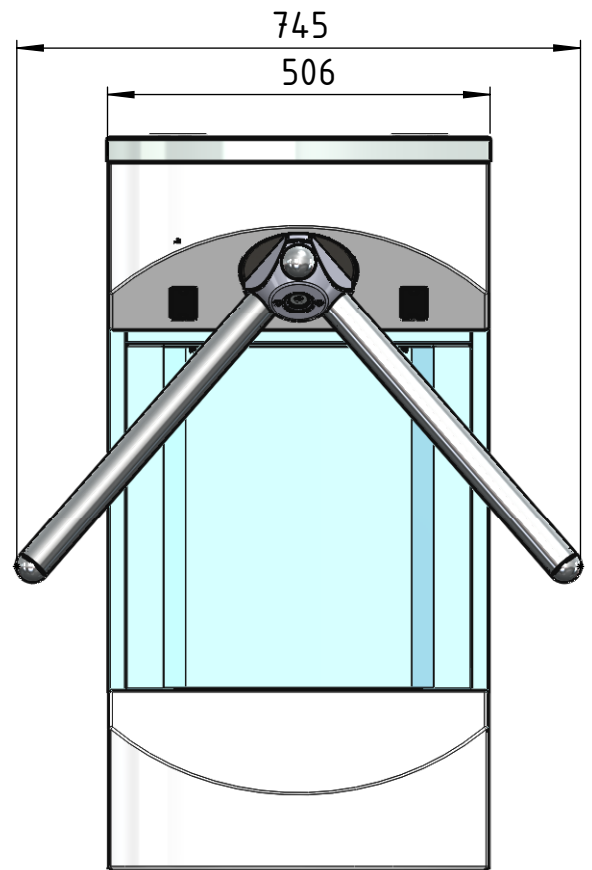
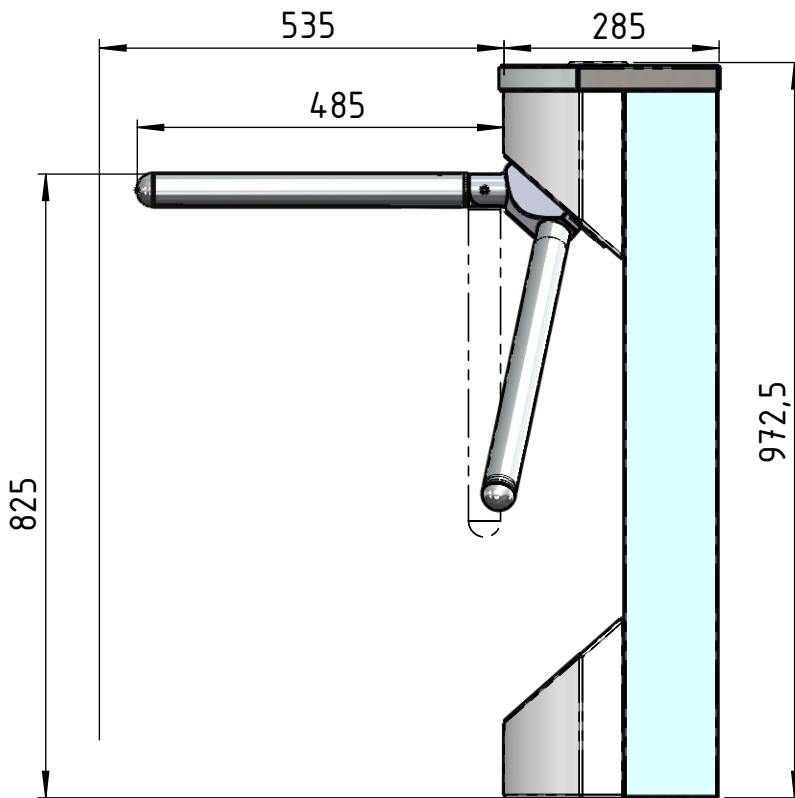


Alsó kábel bevezetés



Javasolt járatszélesség:



<b>Beosztás:</b>	<b>Név:</b>	<b>Megnevezés:</b>	<b>Méret:</b>	<i>Procontrol Elektronika Kft.</i>	
<i>Tervező:</i>	Kovács K.	<b>ProxerGate4E</b>	M1:10		
<i>Rajzoló:</i>	Berecz Z.		<b>Tömeg:</b>	<i>Rajzszám:</i>	
<i>Másoló:</i>			55 kg	1622-15-o2000	
<i>Ellenőr:</i>	Kovács K.		<b>Veítési mód:</b>	<i>Revízió:</i>	
<i>Szabv. ellenőr:</i>		Megjegyzés:	X	R1	<i>Lapok száma: 1</i>
<i>Tech. ellenőr:</i>		<b>Anyag:</b>	X		
<i>Főkonstruktor:</i>	Kovács K.				<i>Sz. lap: 1</i>
<b>Dátum:</b>	2015/06/11				