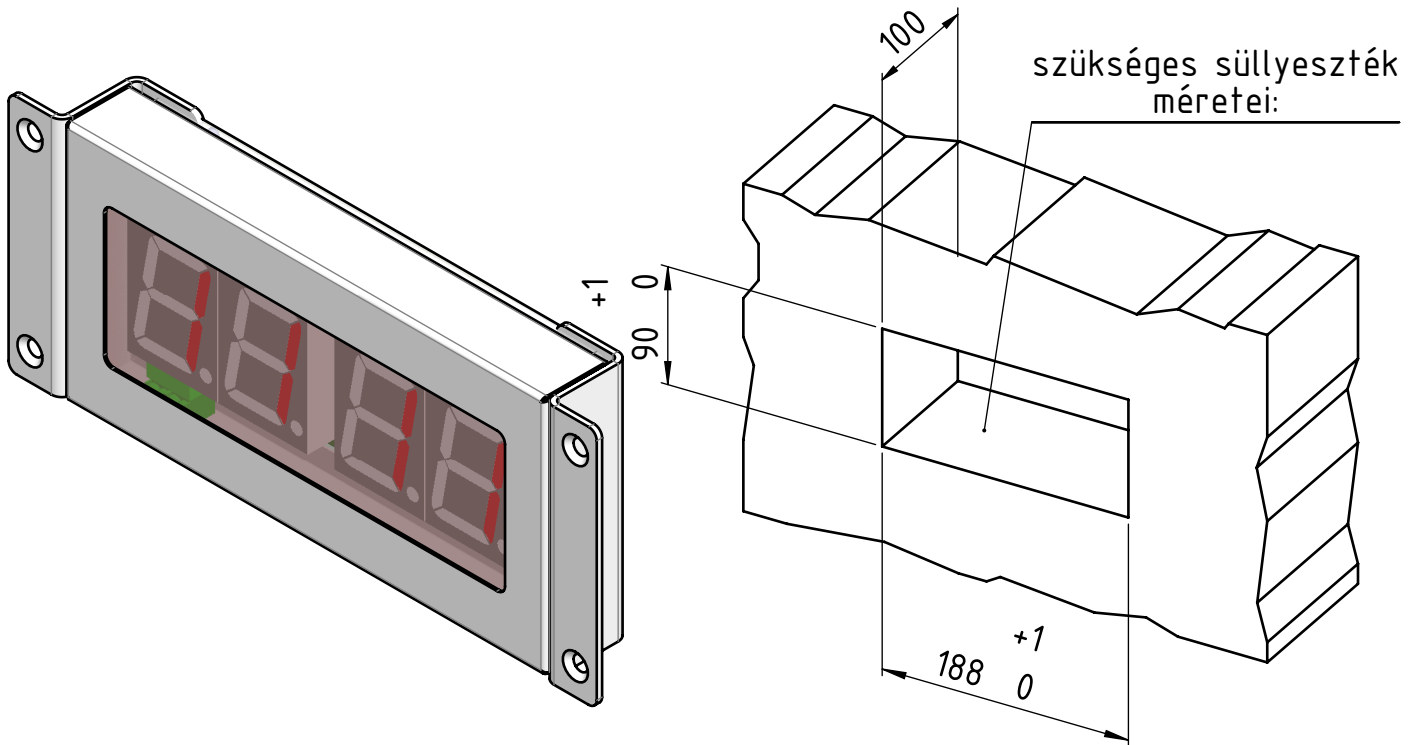
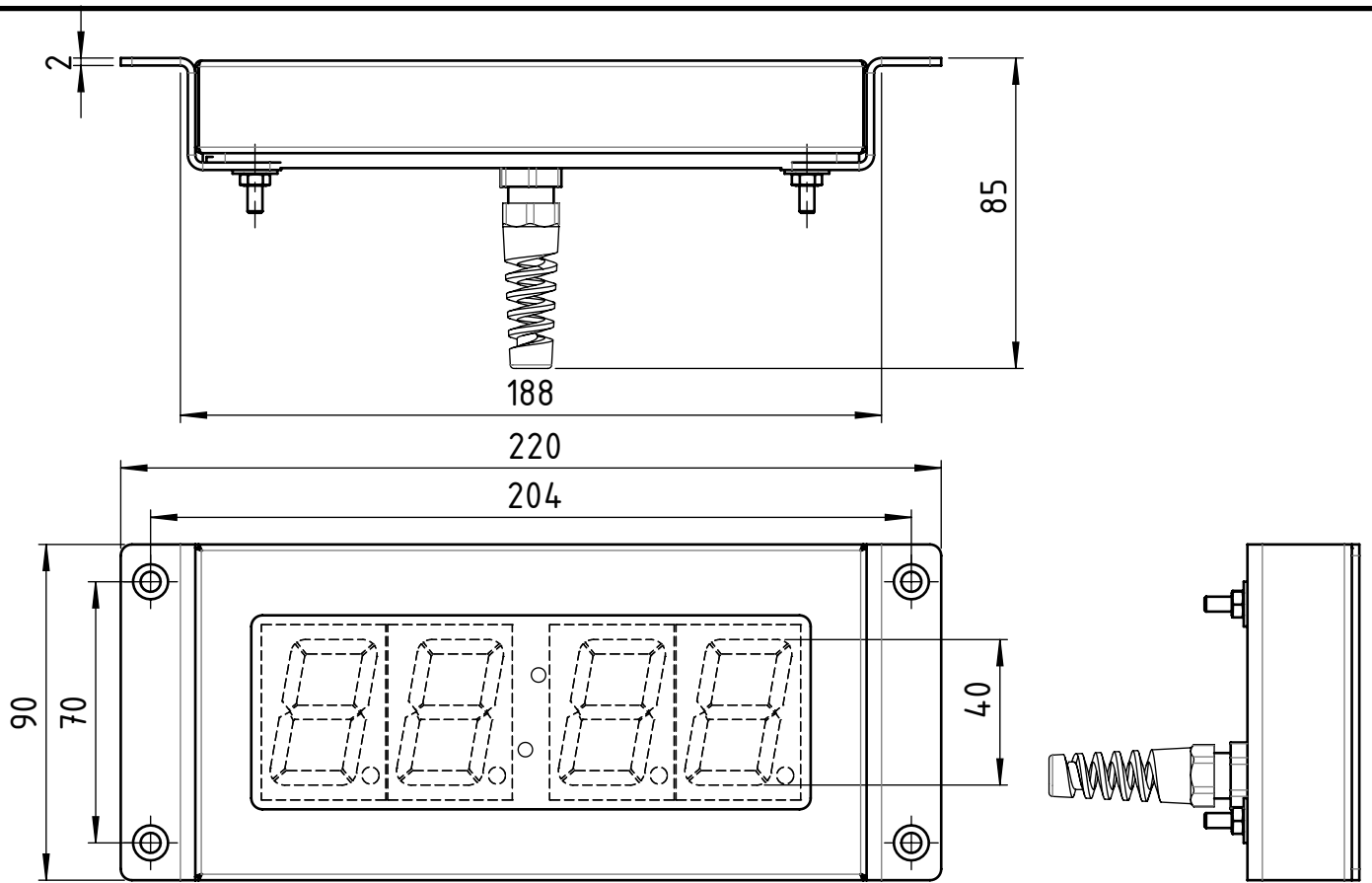


<i>Beosztás:</i>	<i>Név:</i>
<i>Tervező:</i>	Kovács K.
<i>Rajzoló:</i>	Szikula G.
<i>Másoló:</i>	
<i>Ellenőr:</i>	Kovács K.
<i>Szabv. ellenőr:</i>	
<i>Tech. ellenőr:</i>	
<i>Főkonstruktor:</i>	Kovács K.
<i>Dátum:</i>	2016. 09. 01.

<i>Megnevezés:</i>	
<b>Industry Clock</b> Síklemezre szerelhető kivitel	
<i>Vetítési mód:</i>	<i>Megjegyzés:</i>
X	X

<i>Méret:</i>	M1:2
<i>Tömeg:</i>	1414.64

	 Procontrol Elektronika Kft.		
			<i>Rajzszám:</i>
<i>Revízió:</i>			
R1			
<i>Lapok száma:</i>	1	<i>Sz. lap:</i>	1

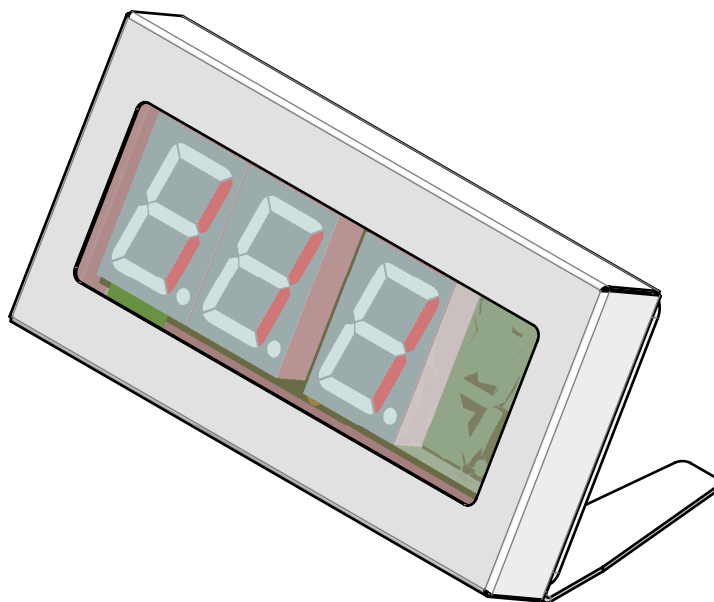
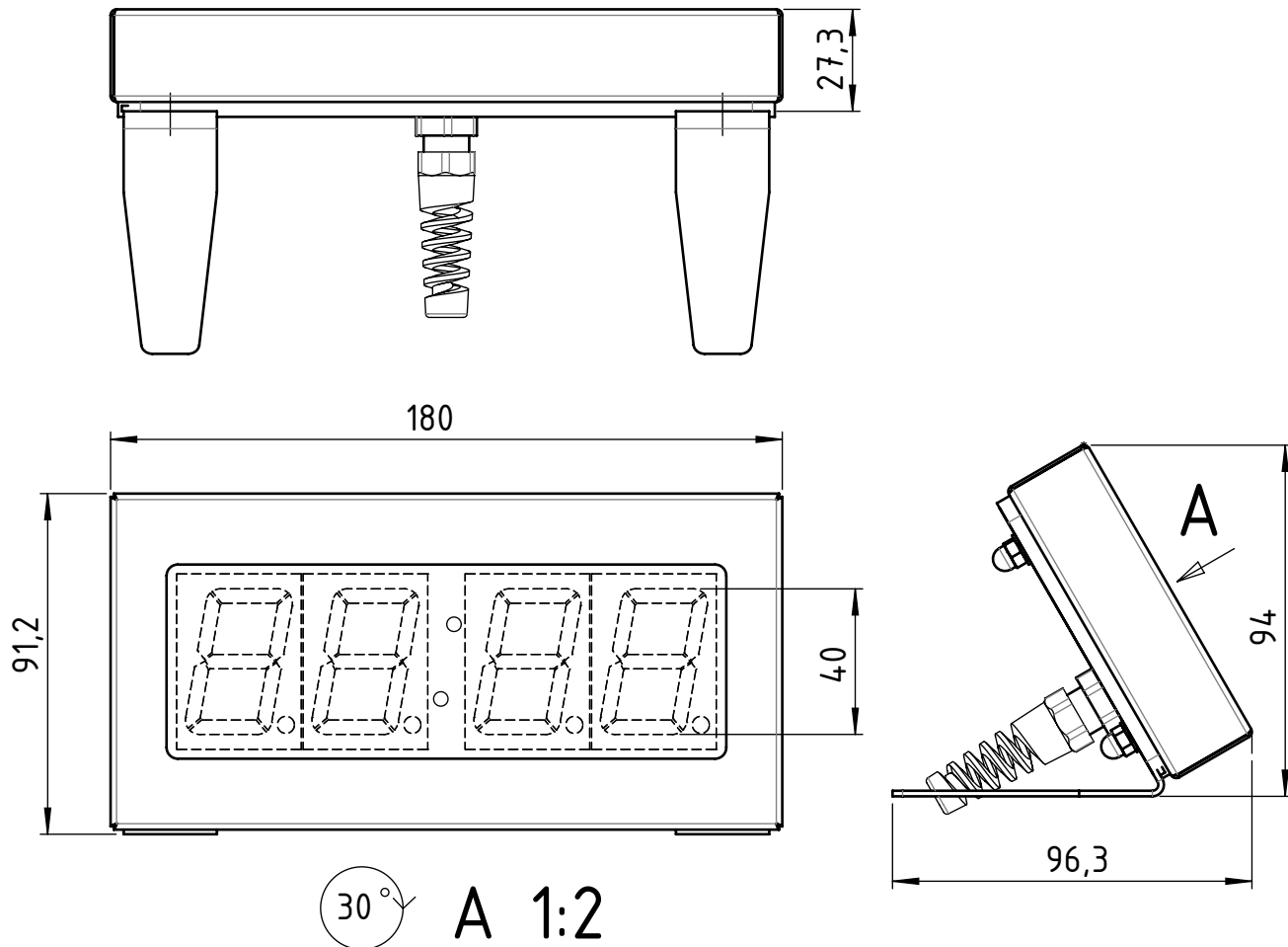




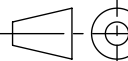

Beosztás:	Név:
Tervező:	Kovács K.
Rajzoló:	Szikula G.
Másoló:	
Ellenőr:	Kovács K.
Szabv. ellenőr:	
Tech. ellenőr:	
Főkonstruktor:	Kovács K.
Dátum:	2016. 09. 01.

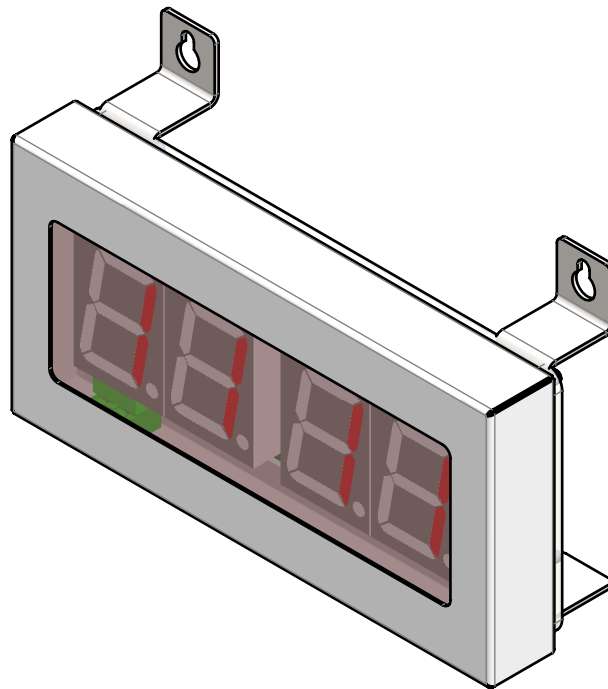
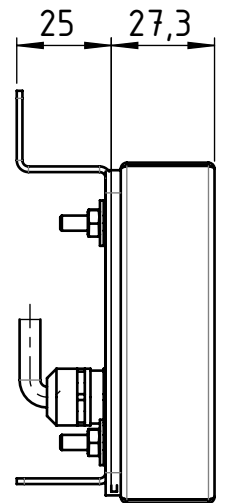
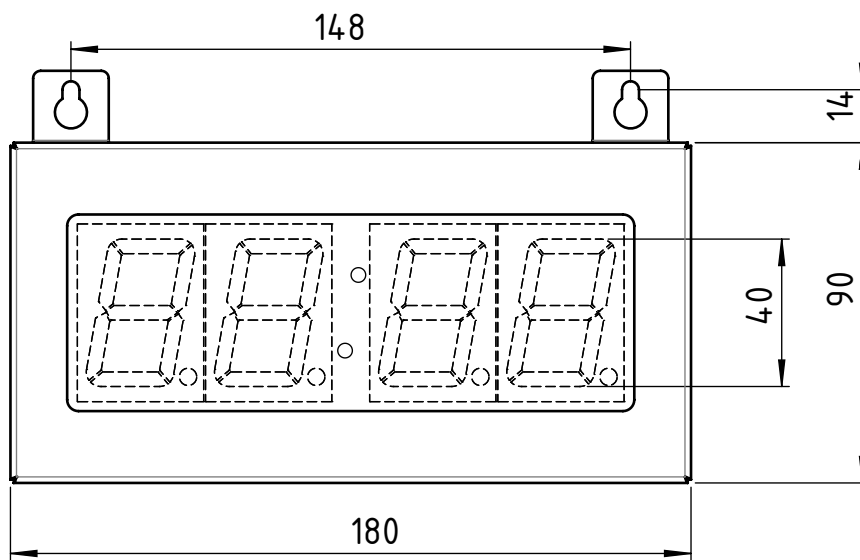
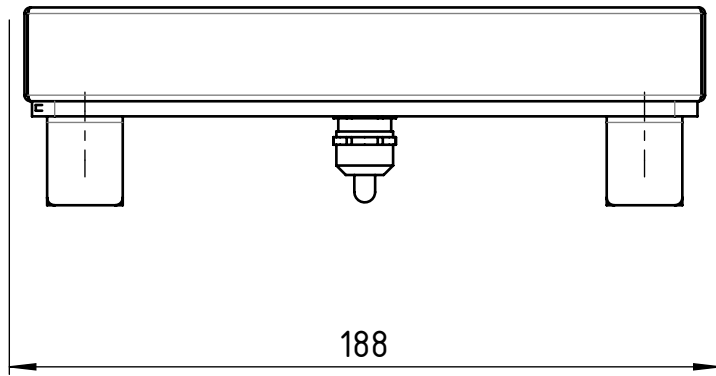
Megnevezés:	Industry Clock	
	Fali süllyesztett kivitel	
Vetítési mód:	Megjegyzés:	Anyag:
	X	X

Méret:	M1:2
Tömeg:	1414.64

		Procontrol Elektronika Kft.
Rajzszám:	1589-14-o01	
Revízió:	R1	
Lapok száma:	1	Sz. lap: 1



<b>Beosztás:</b>	<b>Név:</b>	<b>Megnevezés:</b>	<b>Méret:</b>	  <b>PROCONTROL</b> ELECTRONICS Procontrol Elektronika Kft.		
<b>Tervező:</b>	Kovács K.	<b>Industry Clock</b> Asztali kivitel	M1:2			
<b>Rajzoló:</b>	Szikula G.		<b>Tömeg:</b>	1414.64		
<b>Másoló:</b>		<b>Vetítési mód:</b>  X	<b>Megjegyzés:</b>	<b>Rajzszám:</b>	1589-14-001	ISO 9001 BUREAU VERITAS Certification 
<b>Ellenőr:</b>	Kovács K.			<b>Anyag:</b> X	<b>Revízió:</b>	
<b>Szabv. ellenőr:</b>			<b>Lapok száma:</b>		1	
<b>Tech. ellenőr:</b>						
<b>Főkonstruktor:</b>	Kovács K.					
<b>Dátum:</b>	2016. 09. 01.					



<b>Beosztás:</b>	<b>Név:</b>
Tervező:	Kovács K.
Rajzoló:	Szikula G.
Másoló:	
Ellenőr:	Kovács K.
Szabv. ellenőr:	
Tech. ellenőr:	
Főkonstruktor:	Kovács K.
<b>Dátum:</b>	
2016. 09. 01.	

<b>Megnevezés:</b>	
<b>Industry Clock</b> Fali kivitel	
<b>Vetítési mód:</b>	<b>Megjegyzés:</b>
X	X

<b>Méret:</b>
M1:2
<b>Tömeg:</b>
1414.64

 Procontrol Elektronika Kft.	<b>Rajzszám:</b>	
	1589-14-001	
<b>Revízió:</b>	R1	
<b>Lapok száma:</b>	1	<b>Sz. lap:</b> 1