

## Ethernet - soros vonali eszköz illesztő felhasználói leírás, és használati útmutató

### Az eszköz üzembehelyezése

A Tibbo külső Ethernet - Soros Vonali Eszköz Illesztője (Serial Device Server), ill. a beépíthető Ethernet Modul egy eszköz soros portját csatlakoztatja az Ethernet (TCP/IP) hálózatra.

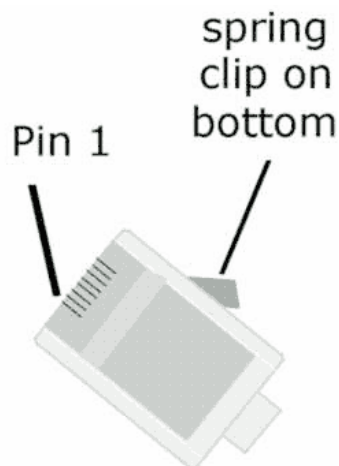
#### Bekötés:

Az Ethernet oldali csatlakozás kipróbálása, és helyes működésének ellenőrzése:

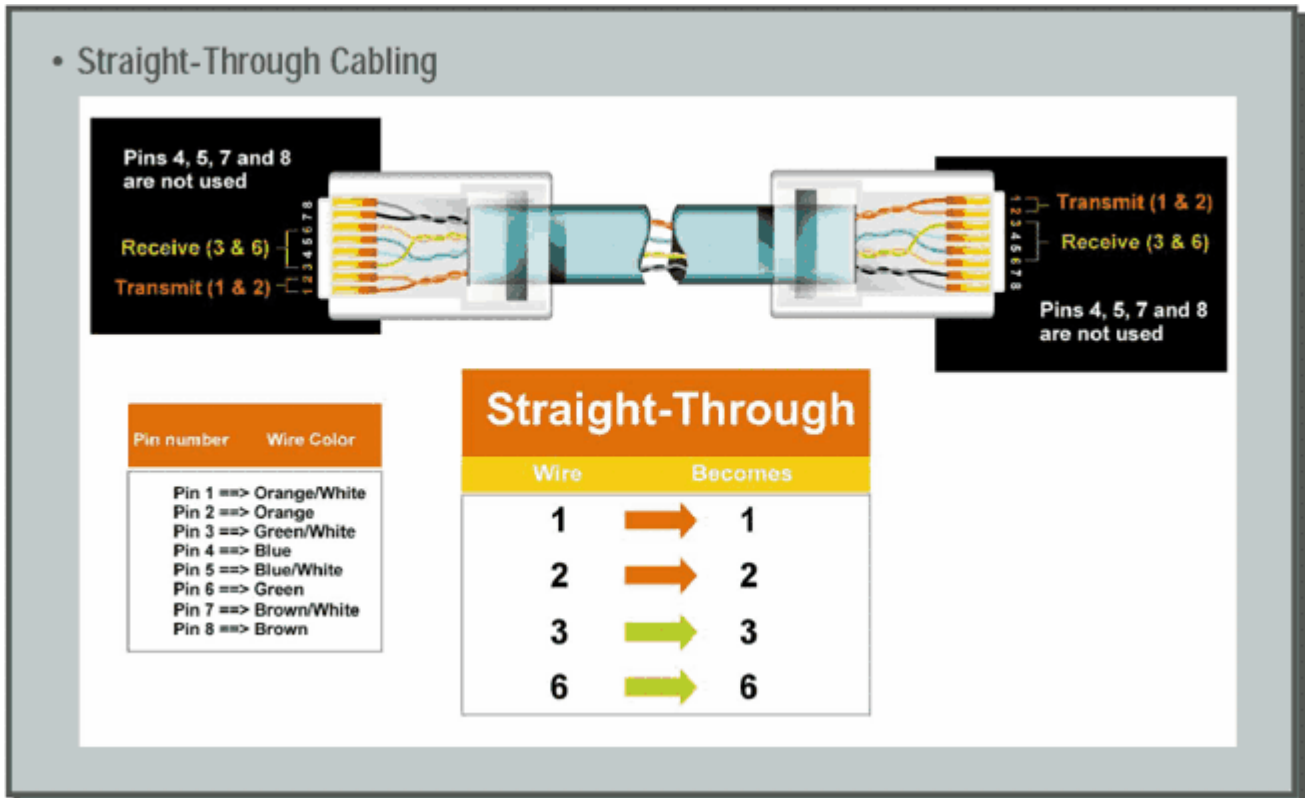
A kiépített Ethernet hálózat egy szabad végpontjára, és egy MS Windows 2000 vagy XP Operációs rendszerű számítógépre csatlakoztatjuk az eszközt

**FONTOS:** A készülék kizárólag olyan HUB, vagy SWITCH eszközökkel működik együtt, amelyek a 10 MBit Ethernet hálózatot támogatják. A konverter az Ethernet feliratú RJ45 tip. csatlakozón keresztül köthető a számítógép hálózathoz.

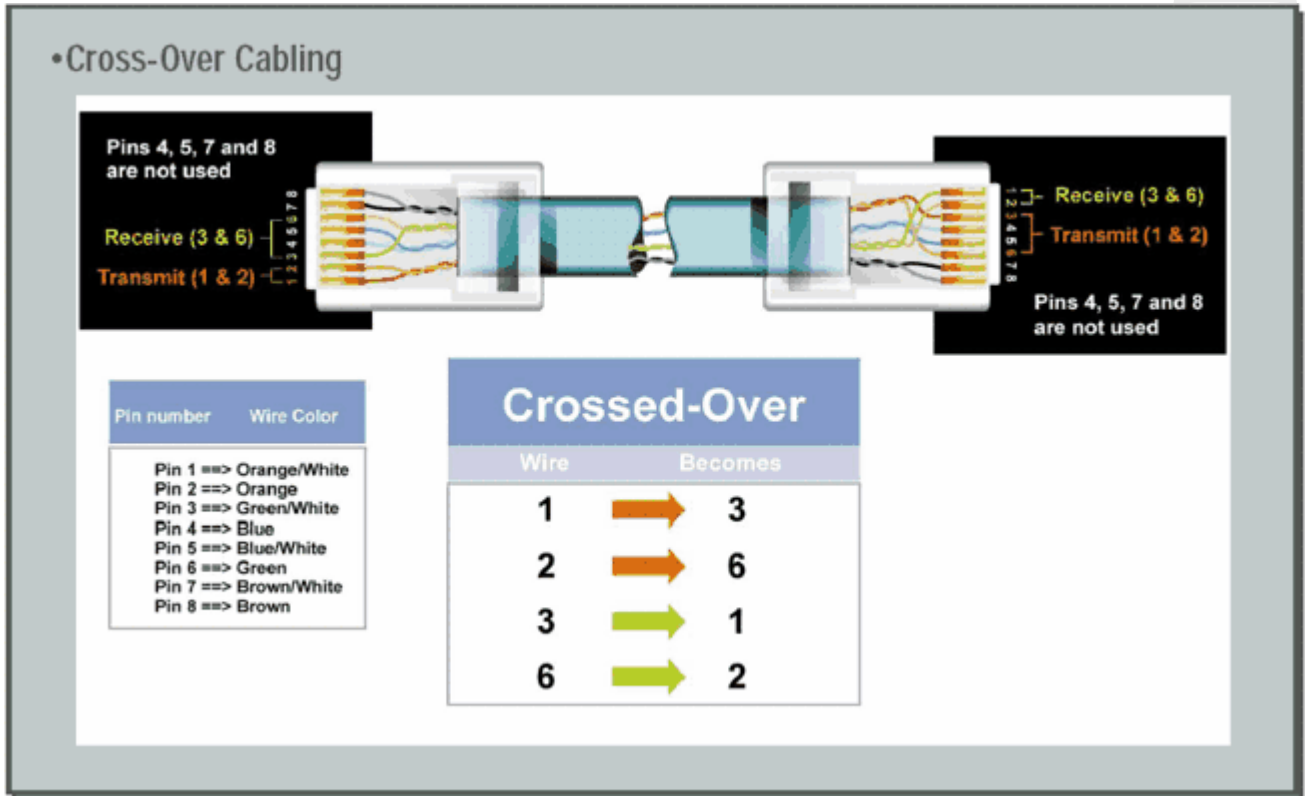
A számítógépes Ethernet számítógép hálózat nem mindenütt könnyen elérhető, ezért az Ethernetes készülék próbájára két megoldást is javasolunk. Ha lehetőség van rá, akkor egy, már a hálózaton lévő számítógép Ethernet csatlakozásán próbáljuk a berendezést. Ilyenkor u.n. egyenes kábel szükséges a bekötéshez:



A számítógép hálózat egyik szabad végpontját egy egyenes (Straight-Trough) patch kábellel kössük a készülékbe:



Vagy ha közvetlenül a hálózati kártyához csatlakoztatjuk: A saját gép beépített hálózati csatolójára keresztezett, fordító (Cross-Over) patch kábellel kössük a készülékbe (link kábel néven is fut):

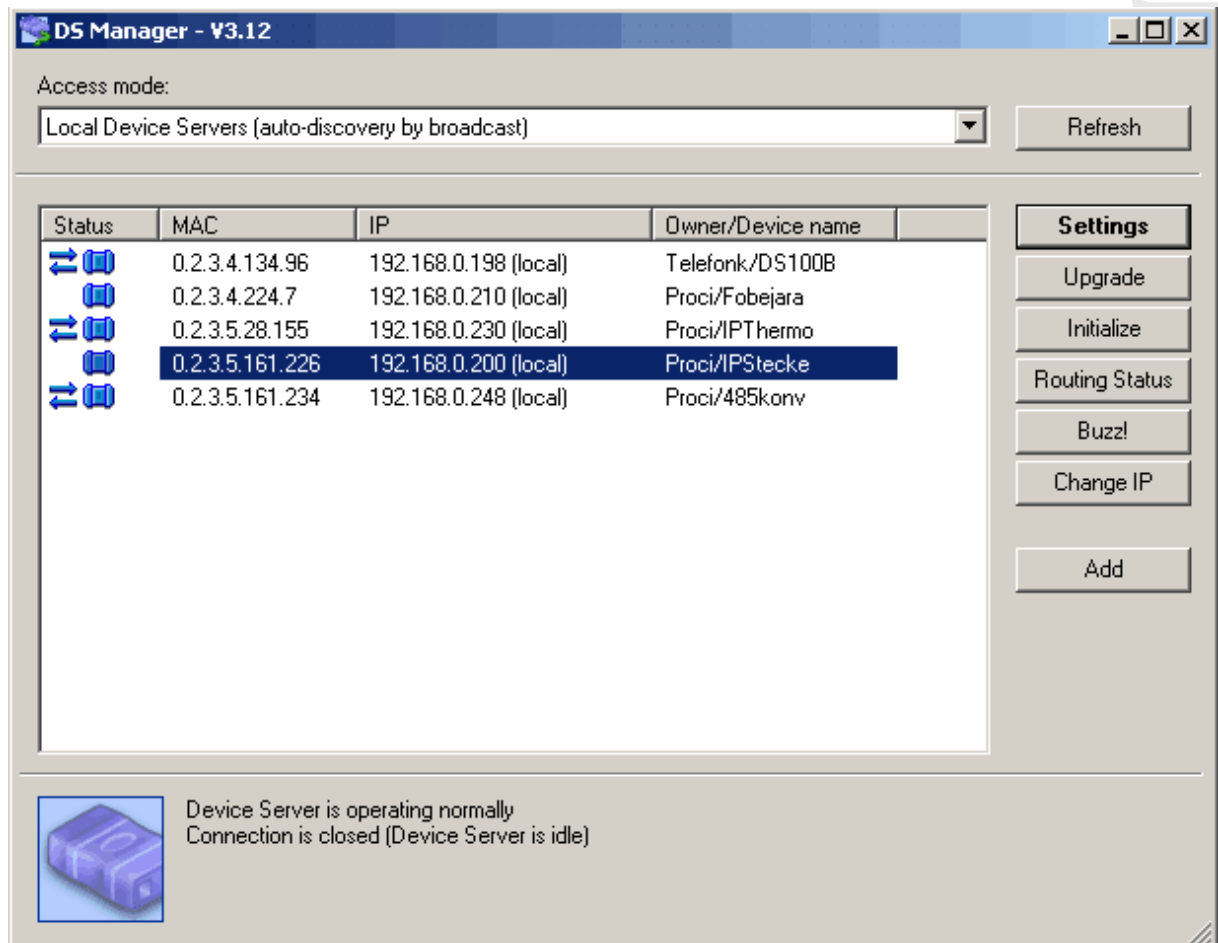


straight-through cable			crossed cable		
Wire		Becomes	Wire		Becomes
1	→	1	1	→	3
2	→	2	2	→	6
3	→	3	3	→	1
6	→	6	6	→	2

- A készülékhez tartozó 220V -os hálózati adaptert csatlakoztassuk a konnektorba
- A készülékhez mellékelt CD-ROM -ról telepítsük fel a DS Manager programot
- Indítsuk el a DS Manager programot
  - **TŰZFAL problémák:** A jól működő tűzfal megbénítja a DS Manager program működését,

ezért a próba erejéig javasolt a kikapcsolása. Windows XP felhasználóknak a tűzfal helyes beállításához ajánljuk a <http://docs.tibbo.com/an006.htm> weboldalt

- Abban az esetben, ha minden hálózati eszköz működik, és jól csatlakoztattuk az eszközt, akkor a DS Manager program a hálózaton felkutatja az Ethernetes eszközünket, és felveszi a listára.



- Állítsunk be a készüléken egy a vezérlő számítógépéhez közeli (egy alhálózatban lévő) IP címet. (Change IP nyomógombbal lehet) Pl.: 192.168.0.54 a számítógép akkor az IPTthermo legyen pl.: 192.168.0.210
- Állítsuk be a szükséges soros paramétereket a program segítségével (Settings nyomógomb)

## Szoftverek

### Device Server Toolkit for Windows

A Tibbo Device Server Toolkit for Windows **INGYENES** szoftvercsomagja a következőket tartalmazza:

- A Connection Wizard segítségével adat kapcsolatokat tud kiépíteni a Tibbo Device Serverekkel és Virtual Serial Portokkal.
- A DS Manager a Tibbo Device Serverek kezelésére, beállítására, figyelésére alkalmas
- A Virtual Serial Port Driver (VSPD) a Tibbo Ethernet - Soros Vonalis Eszköz Illesztők soros portját távirányítható COM porttá alakítja , és emulál egy COM portot a Windowson
- A VSP Manager segítségével a Virtual Serial Portokat (VSP) kezelheti, beállíthatja
- A Port Monitor naplózza a Virtual Serial Portok tevékenységét
- Letölthető: [www.tibbo.com](http://www.tibbo.com)



### Virtual Serial Port Driver for Linux

A Virtual Serial Port Driver for Linux a Tibbo Virtual Serial Portokat (VSP) Linux környezetbe viszi. A VSPDL a Windowsos változat (lásd a Device Server Toolkit for Windows tartalmát) Linuxos párja.

Letölthető: [www.tibbo.com](http://www.tibbo.com)

